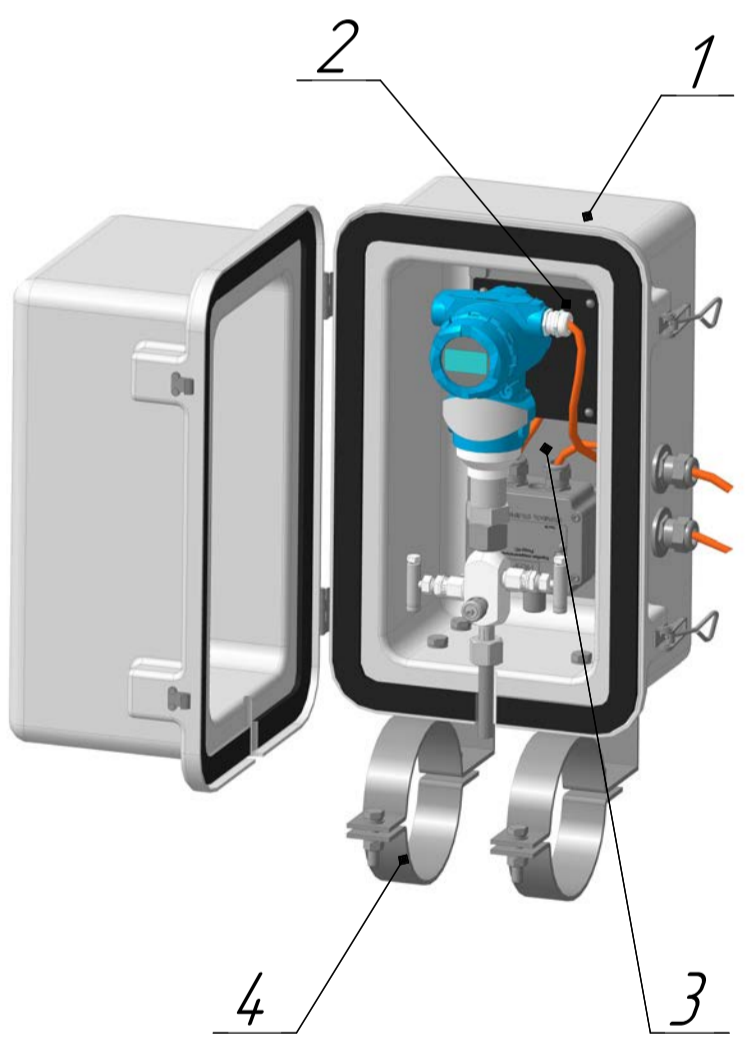
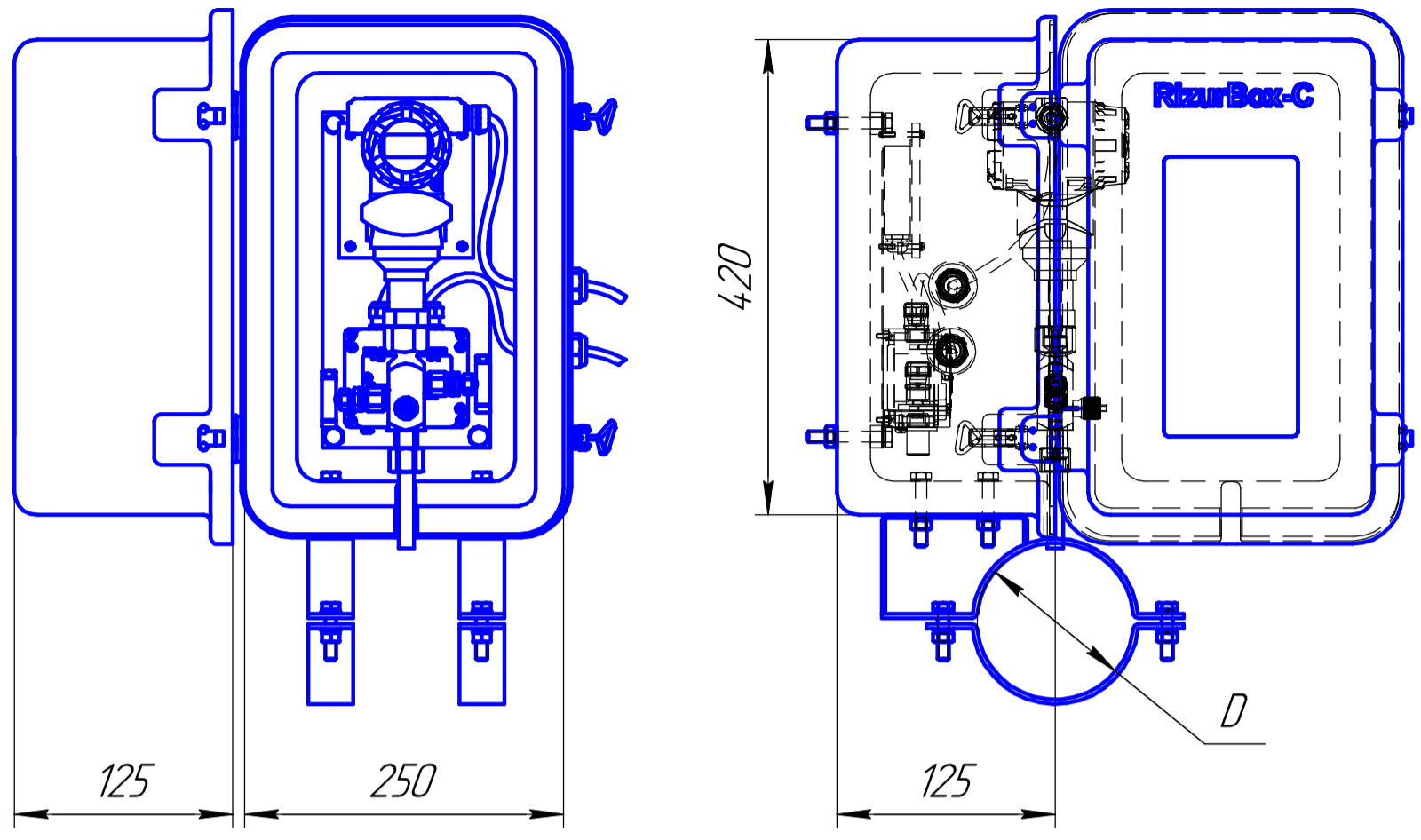


Исп.1



Поз.	Наименование	Кол.	Примечание
1	Шкаф защитный утеплённый стеклопластиковый РизурБокс-С-1-М	1	
2	Обогреватель взрывозащищённый с терморегулятором	1	
3	Монтажная панель	1	
4	Крепление на труду	2	
д/п	КМЧ (Болты, шайбы, гайки)	1	
д/п	Шпилька заземления в сборе	1	

Заполняется заказчиком:

Поз.	Наименование	Размер(наличие)	Вариант исполнения
4	Хомут	D=	Исп.1
5	Окно		

Тип обогрева				Дополнительное оснащение		
FT	ST	SR	AR	Удалённый контроль обогрева		Доп. теплоизоляция
				RS485	4-20МА Реле Н/О-Н/З	

Трубный ввод		Кабельный ввод			
φ трубки	Кол.	Внеш. φ каб.	Внутр. φ каб. (брон. каб.)	Марка мет. рукава	Кол.

*По умолчанию отверстия под кабельные и трубные вводы сверлятся заказчиком при монтаже

Заполнено	Ф.И.О.	Дата	Подпись
Организация			

Перв. примен. / Справ. № / Подп. и дата / Инв. № дубл. / Взам. инв. № / Подп. и дата / Инв. № подл.

Маркировочная таблица (позиционное обозначение прибора)

Изм.	Лист	№ докум.	Подп.	Дата
Разраб.		Кудряшов		
Проб.				
Т.контр.				
Н.контр.		Агеев		
Утв.				

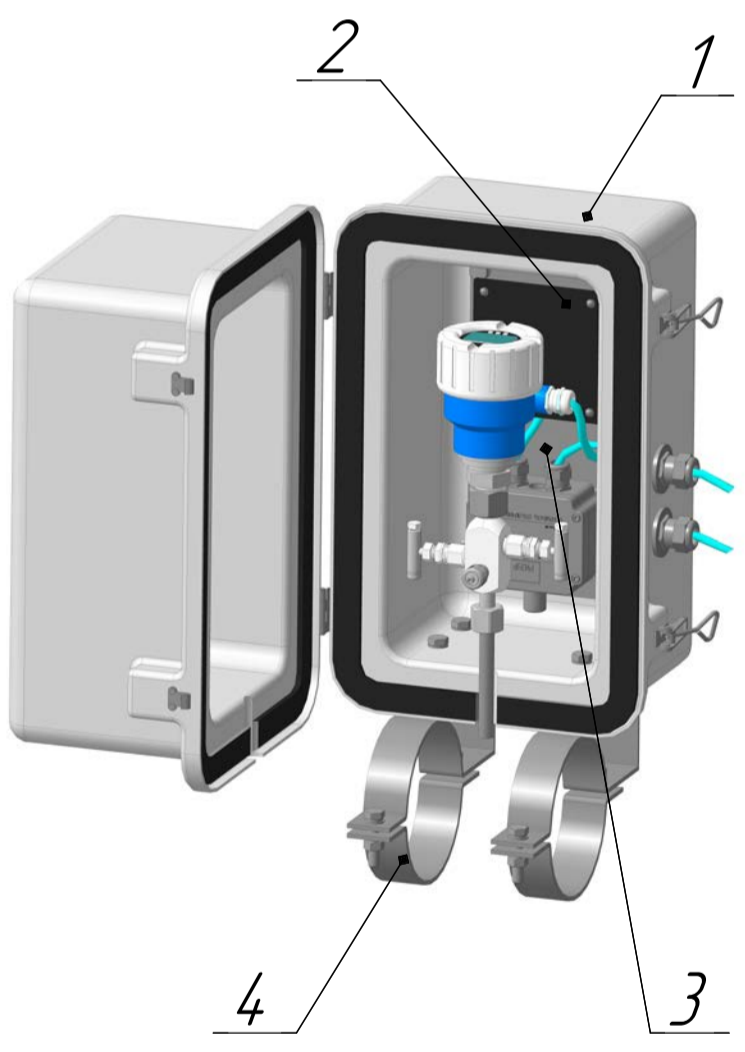
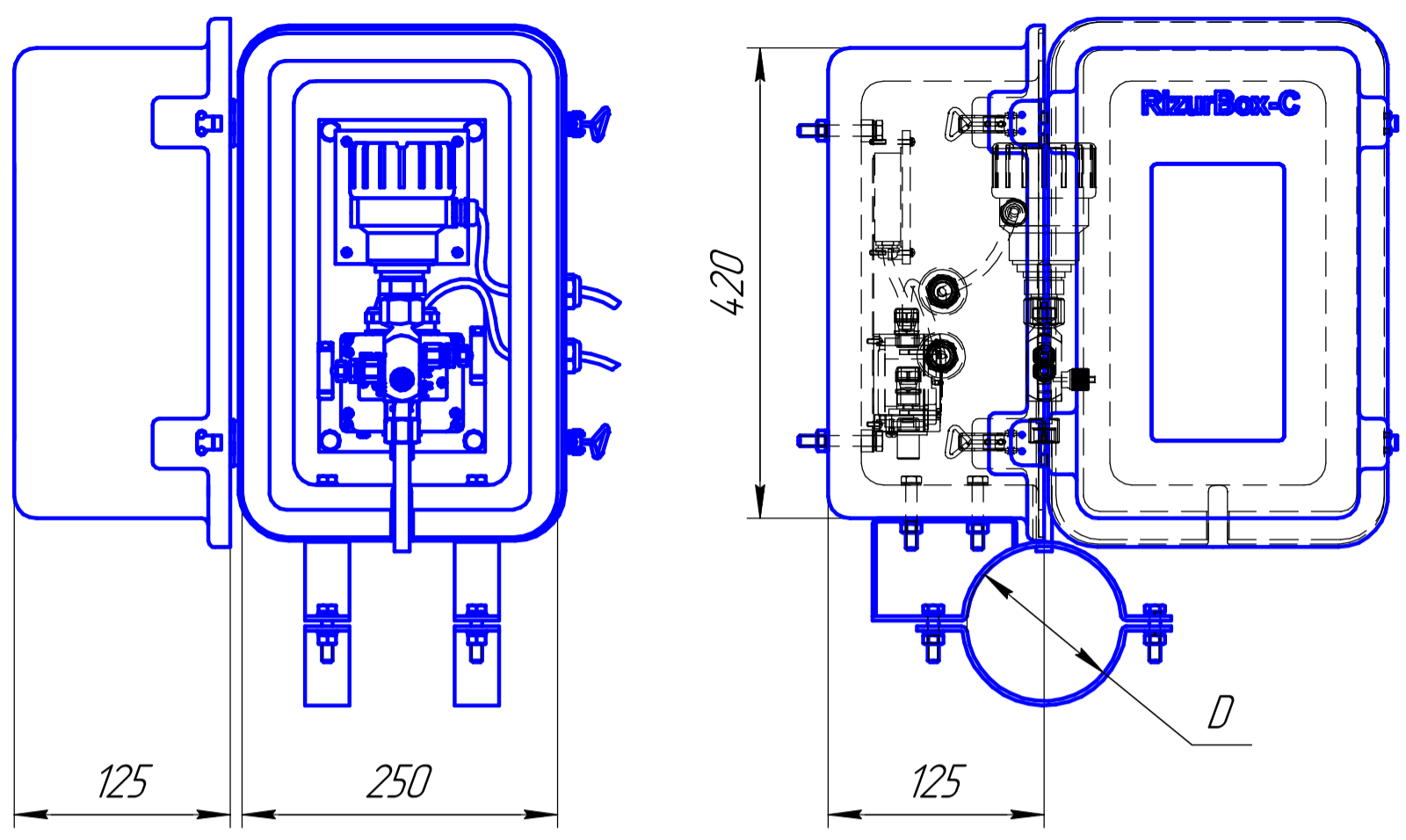
РизурБокс.3425

РизурБокс С-1-М для Элемер100 с двухвентильным блоком

Лит.	Масса	Масштаб
	-	1:5
Лист	Листов 1	

ООО "НПО РИЗУР"

Исп.1



Поз.	Наименование	Кол.	Примечание
1	Шкаф защитный утеплённый стеклопластиковый РизурБокс-С-1-М	1	
2	Обогреватель взрывозащищённый с терморегулятором	1	
3	Монтажная панель	1	
4	Крепление на труду	2	
д/п	КМЧ (Болты, шайбы, гайки)	1	
д/п	Шпилька заземления в сборе	1	

Заполняется заказчиком:

Поз.	Наименование	Размер(наличие)	Вариант исполнения
4	Хомут	D=	Исп.1
5	Окно		

Тип обогрева				Дополнительное оснащение		
FT	ST	SR	AR	Удалённый контроль обогрева RS485	4-20МА	Реле Н/О-Н/З
						Доп. теплоизоляция

Трубный ввод		Кабельный ввод			
φ трубки	Кол.	Внеш. φ каб.	Внутр. φ каб. (брон. каб.)	Марка мет. рукава	Кол.

*По умолчанию отверстия под кабельные и трубные вводы сверлятся заказчиком при монтаже

Заполнено	Ф.И.О.	Дата	Подпись
Организация			

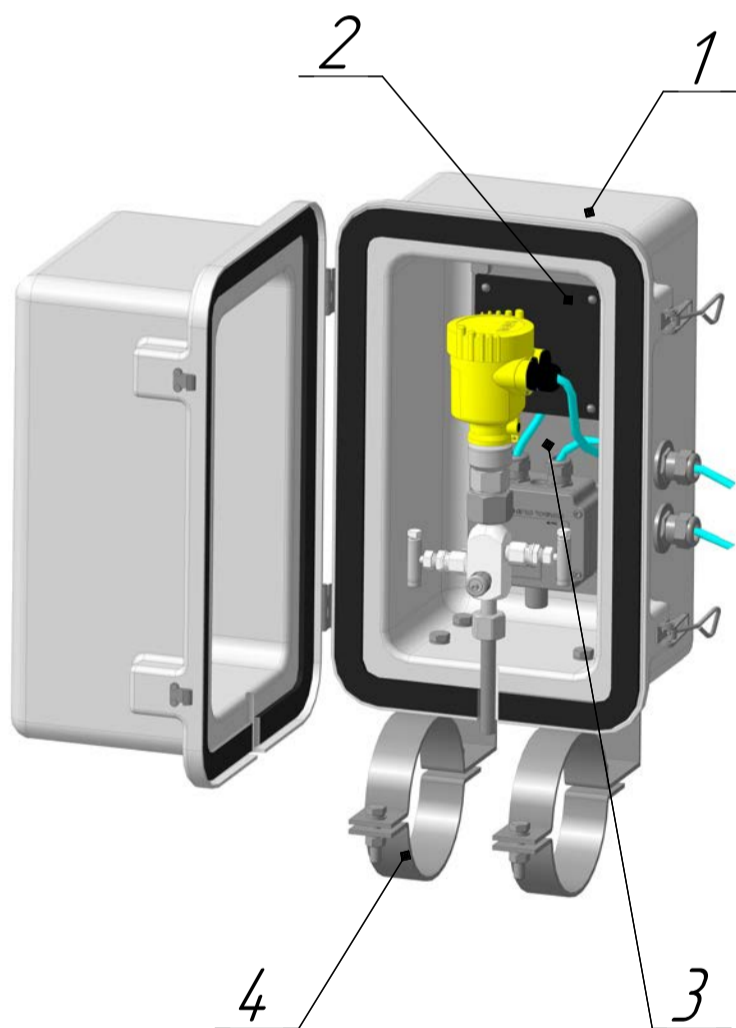
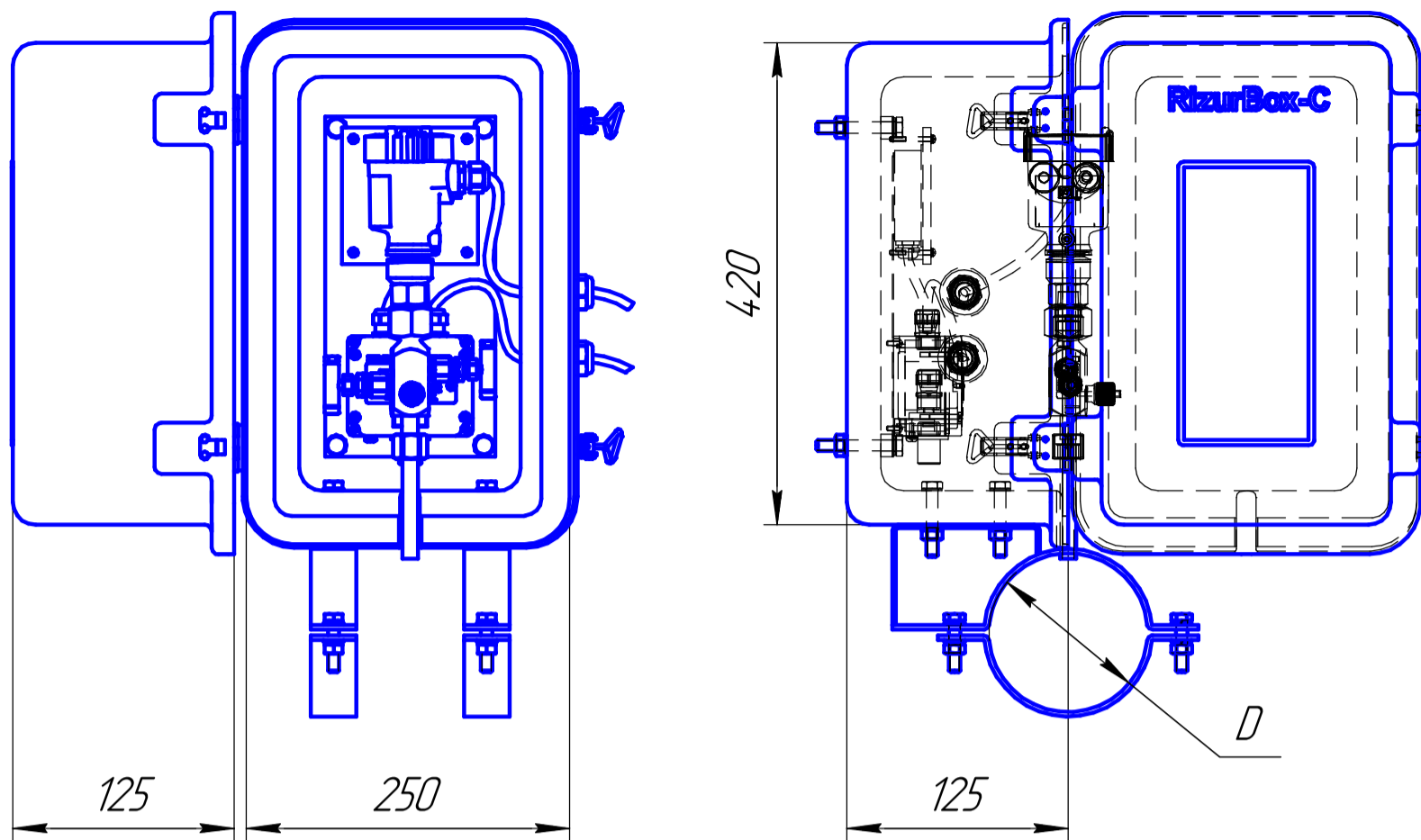
Перв. примен. / Справ. № / Подп. и дата / Инв. № дробл. / Взам. инв. № / Подп. и дата / Инв. № подл.

<p style="text-align: center; font-size: 24px;">РизурБокс.3424</p> <p style="text-align: center;">РизурБокс С-1-М для Endress+Hauser PMP51 с двухвентильным блоком</p>				Лит.	Масса	Масштаб
					-	1:5
<p style="text-align: center;">000 "НПО РИЗУР"</p>				Лист	Листов	1

Маркировочная таблица (позиционное обозначение прибора)

Изм.	Лист	№ докум.	Подп.	Дата
Разраб.		Кудряшов		
Проб.				
Т.контр.				
Н.контр.		Агеев		
Утв.				

Исп.1



Поз.	Наименование	Кол.	Примечание
1	Шкаф защитный утеплённый стеклопластиковый РизурБокс-С-1-М	1	
2	Обогреватель взрывозащищённый с терморегулятором	1	
3	Монтажная панель	1	
4	Крепление на труду	2	
д/п	КМЧ (Болты, шайбы, гайки)	1	
д/п	Шпилька заземления в сборе	1	

Заполняется заказчиком:

Поз.	Наименование	Размер(наличие)	Вариант исполнения
4	Хомут	D=	Исп.1
5	Окно		

Тип обогрева				Дополнительное оснащение		
FT	ST	SR	AR	Удалённый контроль обогрева RS485	4-20МА	Реле Н/О-Н/З
						Доп. теплоизоляция

Трубный ввод		Кабельный ввод			
φ трубки	Кол.	Внеш. φ каб.	Внутр. φ каб. (брон. каб.)	Марка мет. рукава	Кол.

*По умолчанию отверстия под кабельные и трубные вводы сверлятся заказчиком при монтаже

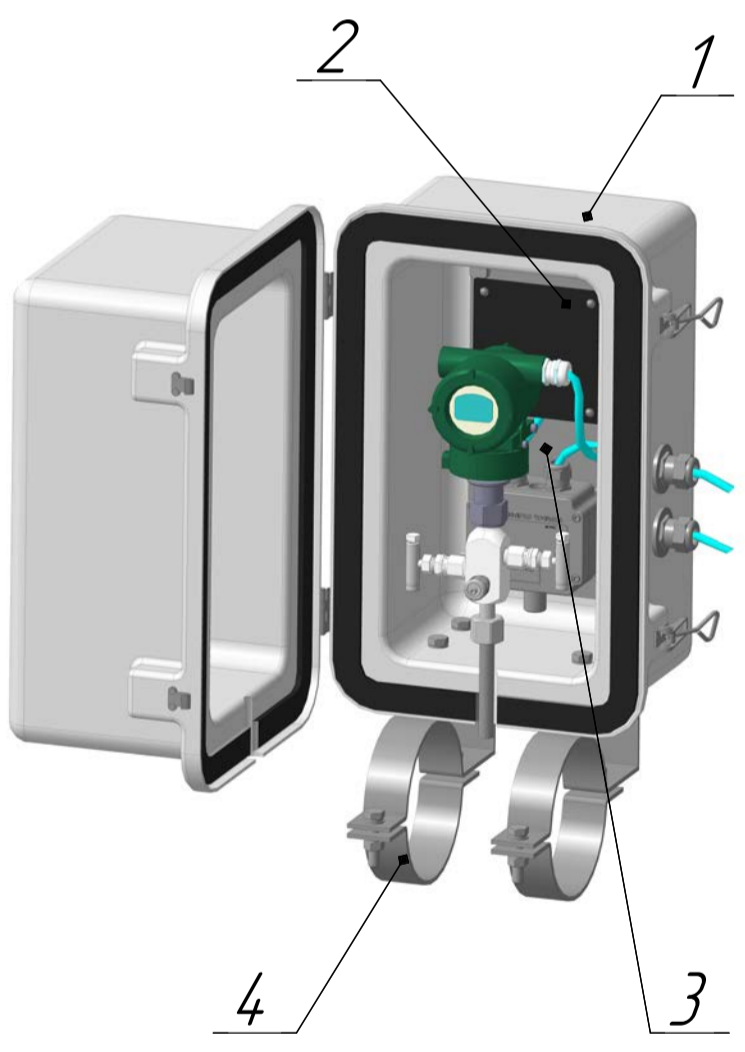
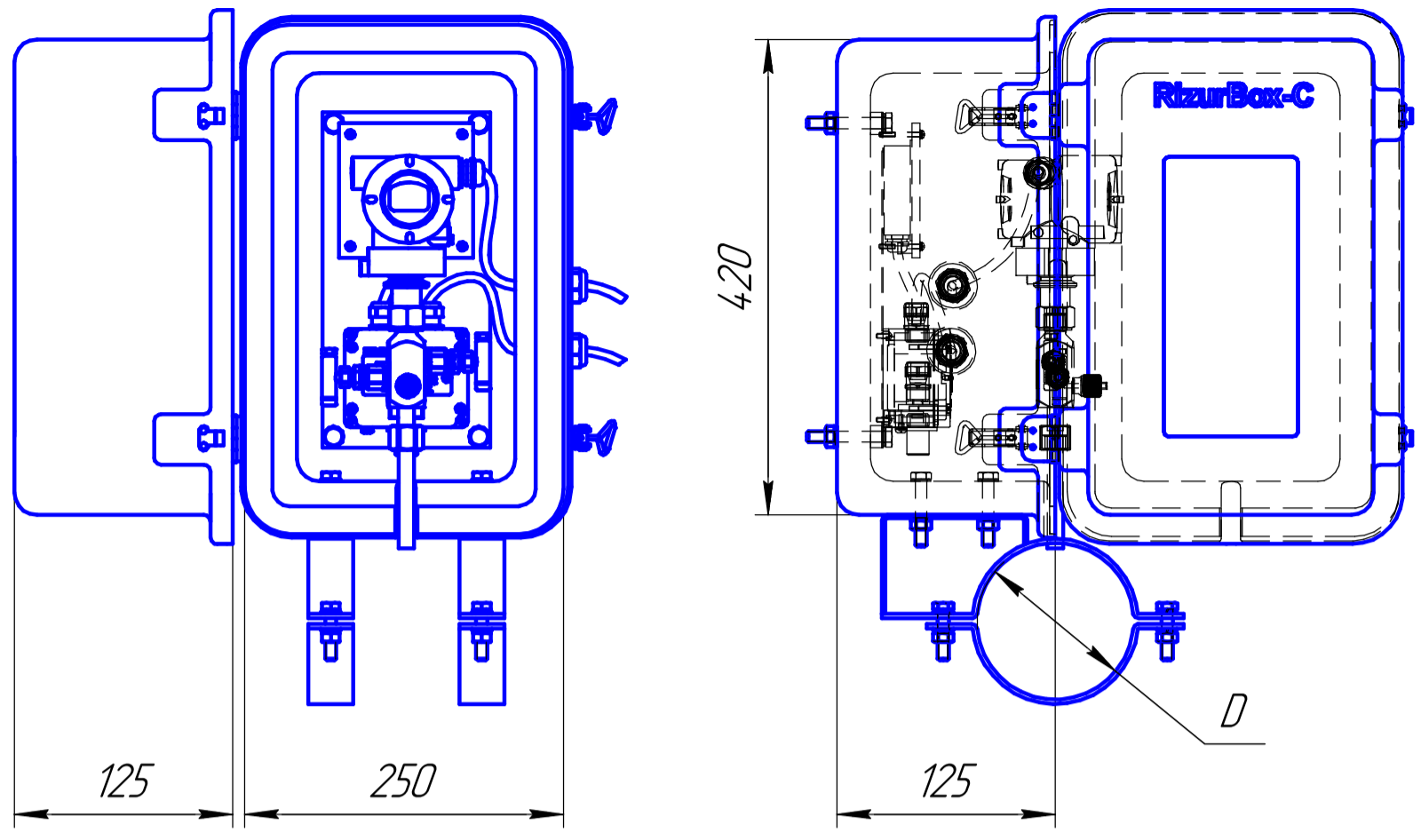
Заполнено	Ф.И.О.	Дата	Подпись
Организация			

Справ. № Перв. примен.

Инд. № подл. Инв. № дубл. Инв. № инв. № Взам. инв. № Подп. и дата

Изм. Лист				РизурБокс.3423			Лит.	Масса	Масштаб
Разраб. Кудряшов				Шкаф С-1-М для Vegabar82 с двухвентильным блоком				-	1:5
Проб.							Лист	Листов	1
Т.контр.							ООО "НПО РИЗУР"		
Н.контр. Агеев									
Утв.									

Исп.1



Поз.	Наименование	Кол.	Примечание
1	Шкаф защитный утеплённый стеклопластиковый РизурБокс-С-1-М	1	
2	Обогреватель взрывозащищённый с терморегулятором	1	
3	Монтажная панель	1	
4	Крепление на труду	2	
д/п	КМЧ (Болты, шайбы, гайки)	1	
д/п	Шпилька заземления в сборе	1	

Заполняется заказчиком:

Поз.	Наименование	Размер(наличие)	Вариант исполнения
4	Хомут	D=	Исп.1
5	Окно		

Тип обогрева				Дополнительное оснащение		
FT	ST	SR	AR	Удалённый контроль обогрева		Доп. теплоизоляция
				RS485	4-20МА Реле Н/О-Н/З	

Трубный ввод		Кабельный ввод			
φ трубки	Кол.	Внеш. φ каб.	Внутр. φ каб. (брон. каб.)	Марка мет. рукава	Кол.

*По умолчанию отверстия под кабельные и трубные вводы сверлятся заказчиком при монтаже

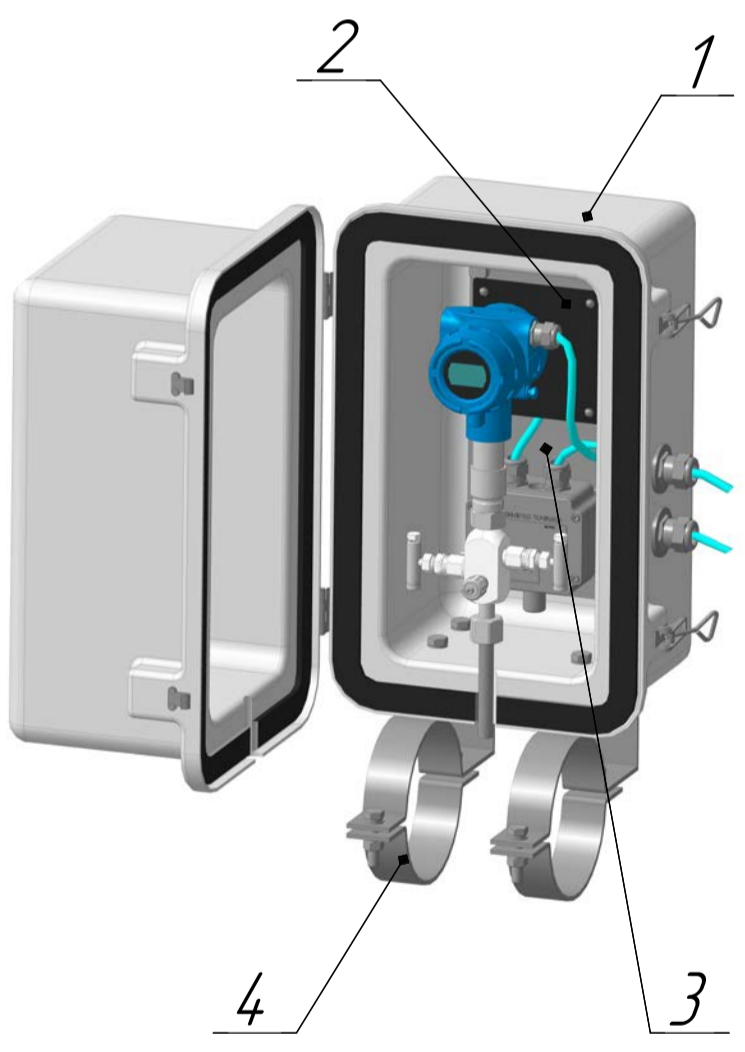
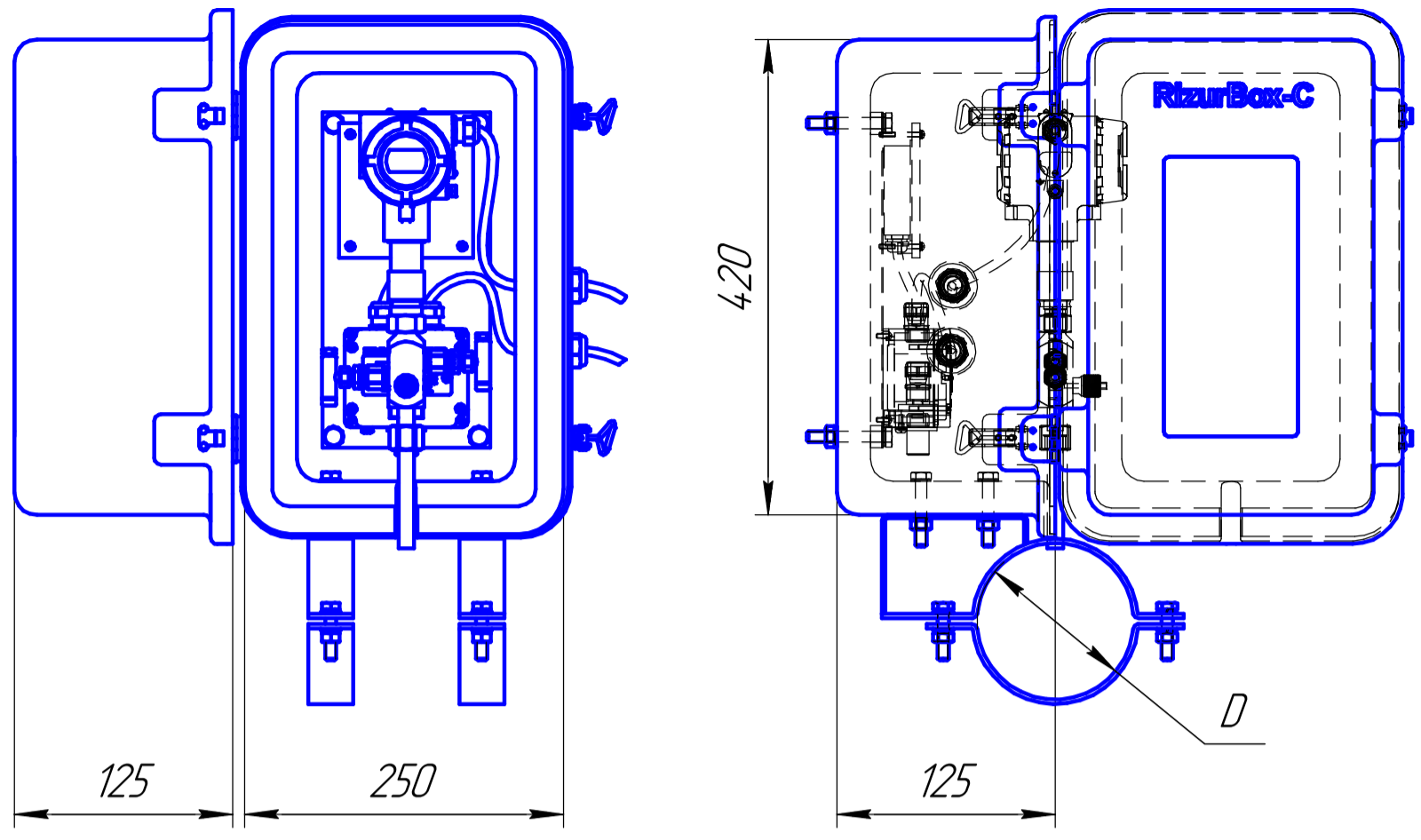
Заполнено	Ф.И.О.	Дата	Подпись
Организация			

Перв. примен. / Справ. № / Подп. и дата / Инв. № дубл. / Взам. инв. № / Подп. и дата / Инв. № подл.

<p style="text-align: center; font-size: 24px;">РизурБокс.3422</p> <p style="text-align: center;">Шкаф С-1-М для Yokogawa EJX530 с двухвентильным блоком</p>				Лит.	Масса	Масштаб
					-	1:5
<p style="text-align: center;">000 "НПО РИЗУР"</p>				Лист	Листов	1

Маркировочная таблица (позиционное обозначение прибора)			
Изм. Лист	№ докум.	Подп.	Дата
Разраб.	Кудряшов		
Проб.			
Т.контр.			
Н.контр.	Агеев		
Утв.			

Исп.1



Поз.	Наименование	Кол.	Примечание
1	Шкаф защитный утеплённый стеклопластиковый РизурБокс-С-1-М	1	
2	Обогреватель взрывозащищённый с терморегулятором	1	
3	Монтажная панель	1	
4	Крепление на труду	2	
д/п	КМЧ (Болты, шайбы, гайки)	1	
д/п	Шпилька заземления в сборе	1	

Заполняется заказчиком:

Поз.	Наименование	Размер(наличие)	Вариант исполнения
4	Хомут	D=	Исп.1
5	Окно		

Тип обогрева				Дополнительное оснащение		
FT	ST	SR	AR	Удалённый контроль обогрева		Доп. теплоизоляция
				RS485	4-20МА Реле Н/О-Н/З	

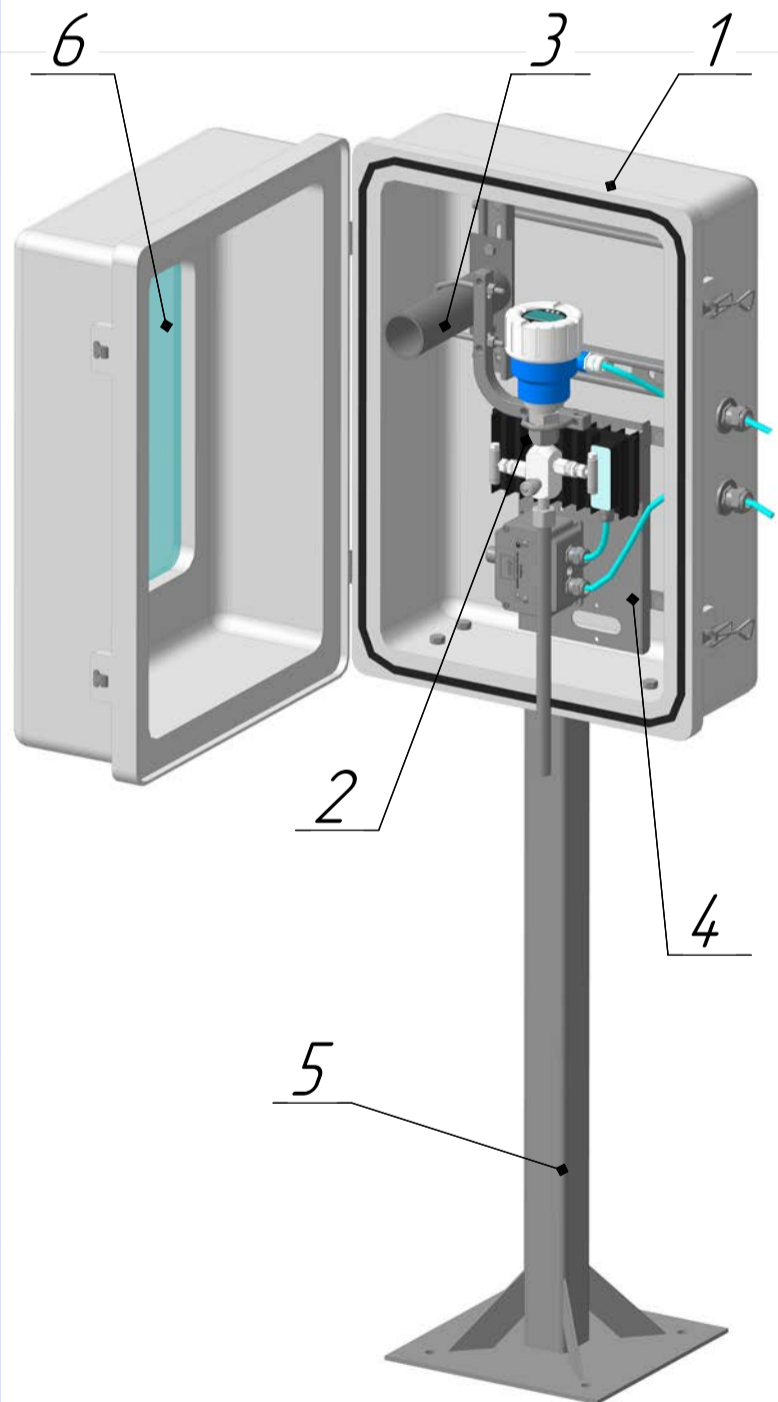
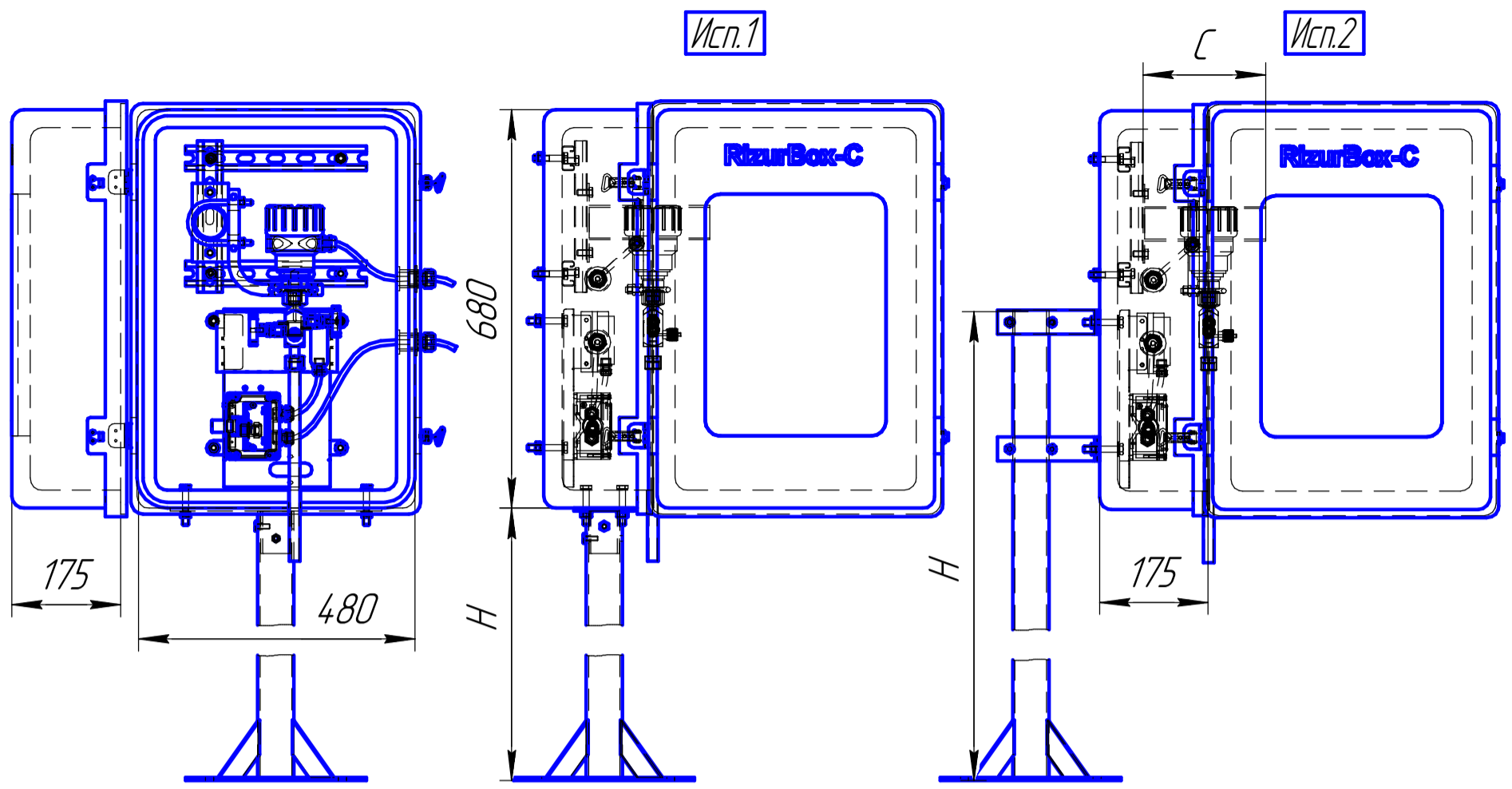
Трубный ввод		Кабельный ввод			
φ трубки	Кол.	Внеш. φ каб.	Внутр. φ каб. (брон. каб.)	Марка мет. рукава	Кол.

*По умолчанию отверстия под кабельные и трубные вводы сверлятся заказчиком при монтаже

Заполнено	Ф.И.О.	Дата	Подпись
Организация			

Перв. примен.
Справ. №
Подп. и дата
Инв. № дубл.
Взам. инв. №
Подп. и дата
Инв. № подл.

<p>Маркировочная таблица (позиционное обозначение прибора)</p>				<p>РизурБокс.3421</p>			Лит.	Масса	Масштаб
Изм. Лист	№ док.м.	Подп.	Дата	<p>РизурБокс С-1-М для Метран-150TG/Rosemount с двухвентильным блоком</p>			Лист	Листов	
Разраб.	Кудряшов							1	
Пров.				<p>ООО "НПО РИЗУР"</p>					
Т.контр.									
Н.контр.	Агеев			<p>Формат А3</p>					
Утв.									



Поз.	Наименование	Кол.	Примечание
1	Шкаф защитный утеплённый стеклопластиковый РизурБокс-С-2-М	1	
2	Обогреватель взрывозащищённый с терморегулятором	1	
3	АТР с комплектом шин	1	
4	Монтажная панель	1	
5	Стойка	1	
д/п	КМЧ (Болты, шайбы, гайки)	1	
д/п	Шпилька заземления в сборе	1	

Заполняется заказчиком:			
Поз.	Наименование	Размер(наличие)	Вариант исполнения
3	АТР	С=	Исп.1
5	Стойка	Н=	Исп.2
6	Окно		

Тип обогрева				Дополнительное оснащение			
FT	ST	SR	AR	Удалённый контроль обогрева		Доп. теплоизоляция	
				RS485	4-20МА	Реле Н/О-Н/З	

Трубный ввод		Кабельный ввод			
φ трубки	Кол.	Внеш. φ каб.	Внутр. φ каб. (брон. каб.)	Марка мет. рукава	Кол.

*По умолчанию отверстия под кабельные и трубные вводы сверлятся заказчиком при монтаже

Заполнено	Ф.И.О.	Дата	Подпись
Организация			

Перв. примен.
Справ. №
Подп. и дата
Инв. № дубл.
Взам. инв. №
Подп. и дата
Инв. № подл.

Маркировочная таблица (позиционное обозначение прибора)

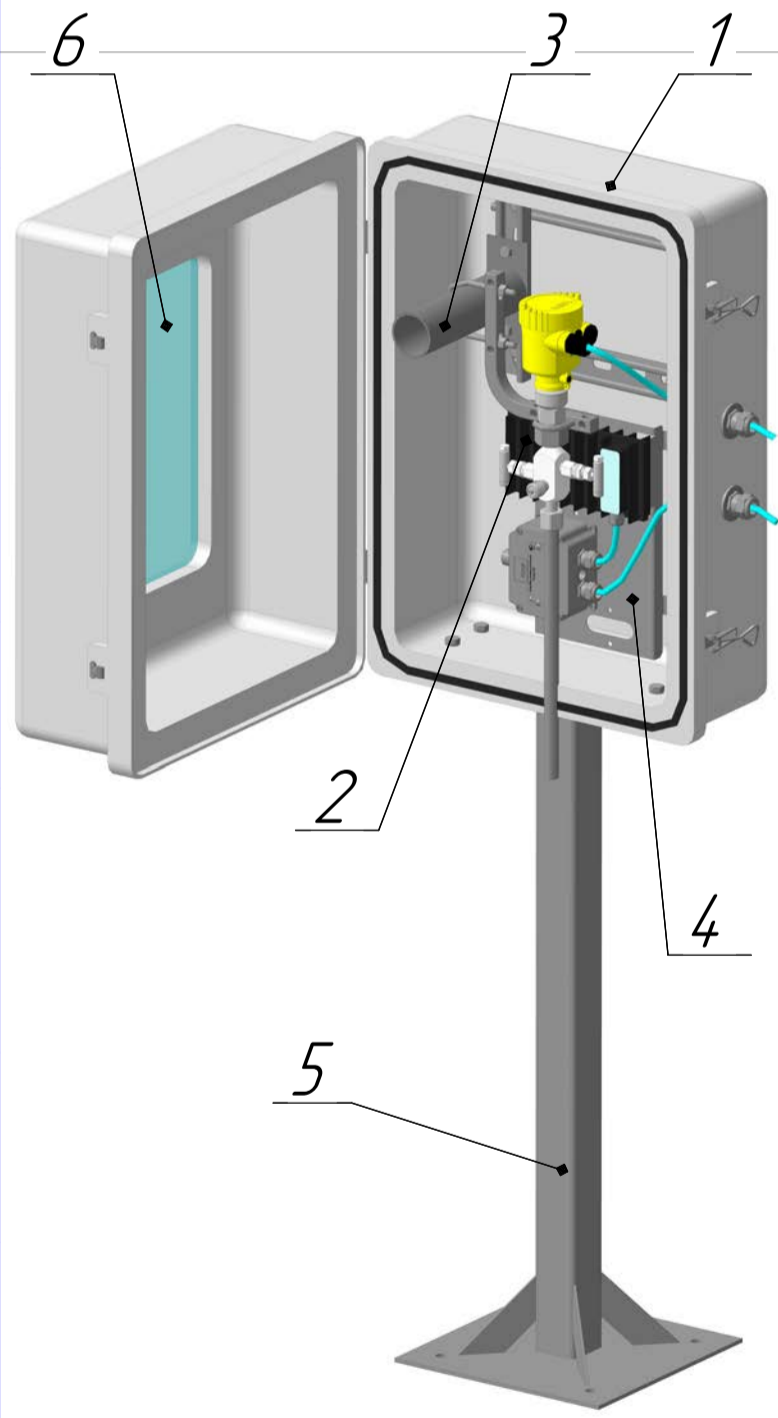
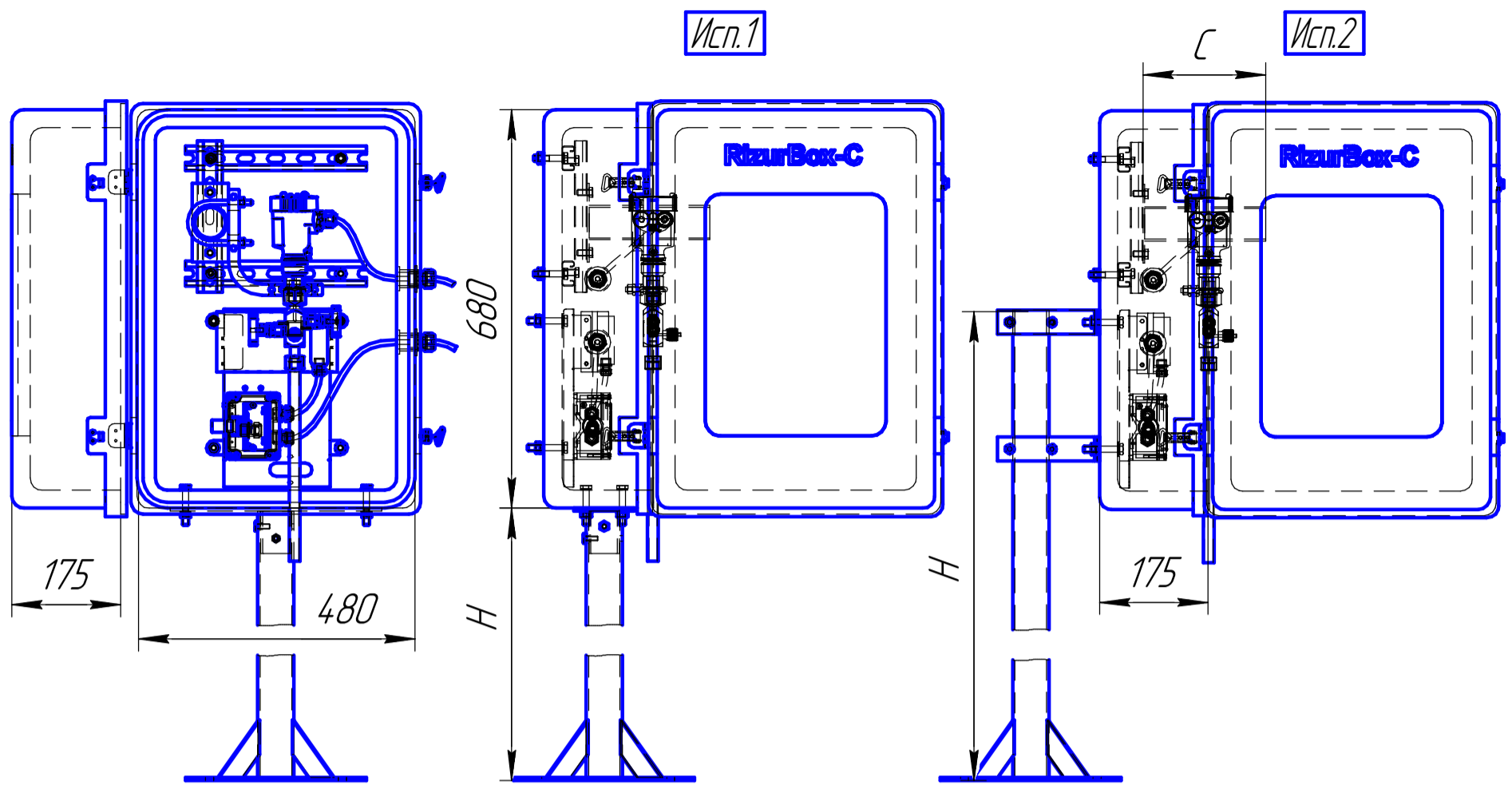
Изм.	Лист	№ докум.	Подп.	Дата
		Кудряшов		
		Проб.		
		Т.контр.		
		Н.контр.	Агеев	
		Утв.		

РизурБокс.1994

РизурБокс С-2-М для Endress+Hauser PMP51 с двухвентильным блоком

Лит.	Масса	Масштаб
	-	1:10
Лист	Листов 1	

ООО "НПО РИЗУР"



Поз.	Наименование	Кол.	Примечание
1	Шкаф защитный утеплённый стеклопластиковый Ризурбокс-С-2-М	1	
2	Обогреватель взрывозащищённый с терморегулятором	1	
3	АТР с комплектом шин	1	
4	Монтажная панель	1	
5	Стойка	1	
δ/п	КМЧ (Болты, шайбы, гайки)	1	
δ/п	Шпилька заземления в сборе	1	

Заполняется заказчиком:			
Поз.	Наименование	Размер(наличие)	Вариант исполнения
3	АТР	С=	Исп.1
5	Стойка	Н=	Исп.2
6	Окно		

Тип обогрева				Дополнительное оснащение			
FT	ST	SR	AR	Удалённый контроль обогрева		Доп. теплоизоляция	
				RS485	4-20МА	Реле Н/0-Н/3	

Трубный ввод		Кабельный ввод			
φ трубки	Кол.	Внеш. φ каб.	Внутр. φ каб. (брон. каб.)	Марка мет. рукава	Кол.

*По умолчанию отверстия под кабельные и трубные вводы сверлятся заказчиком при монтаже

Заполнено	Ф.И.О.	Дата	Подпись
Организация			

Перв. примен.
Справ. №
Подп. и дата
Инв. № дубл.
Взам. инв. №
Подп. и дата
Инв. № подл.

Маркировочная таблица (позиционное обозначение прибора)

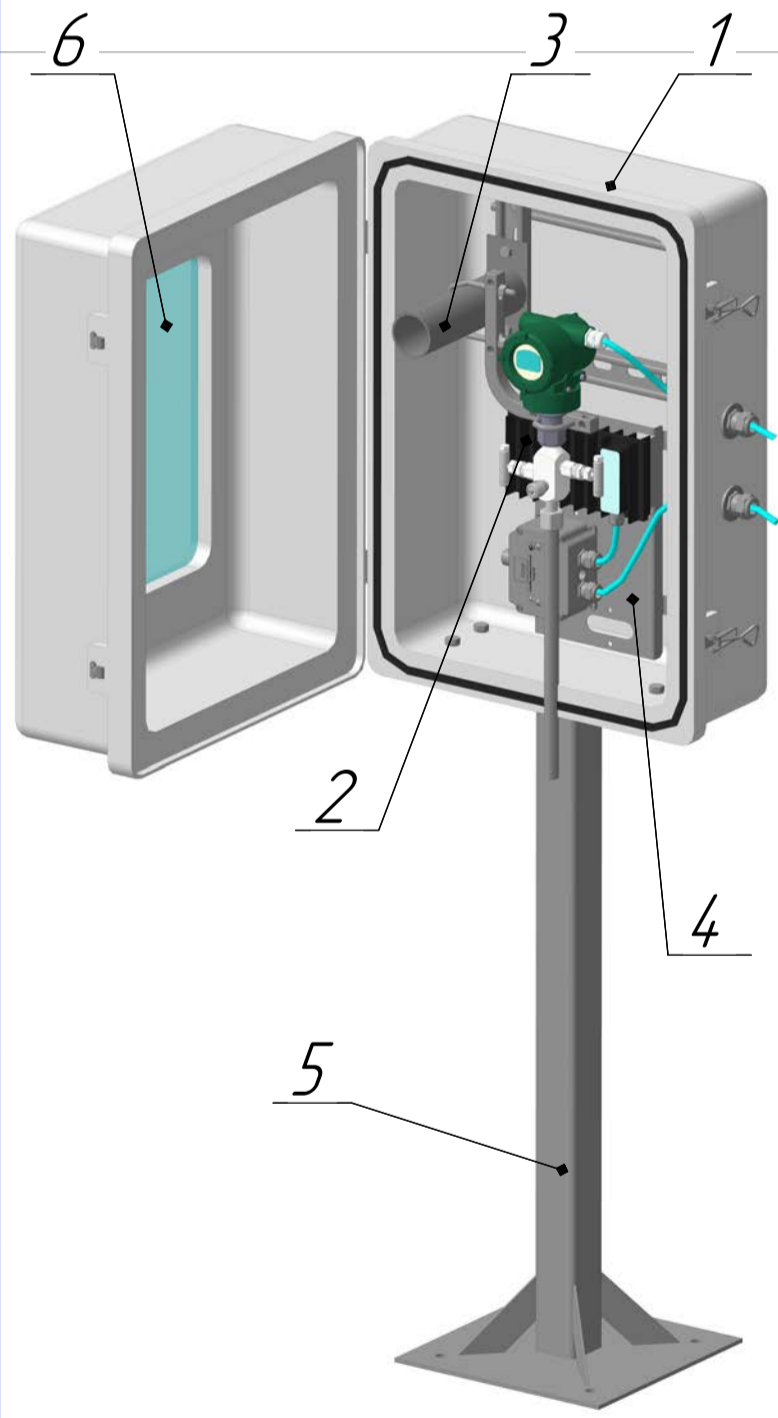
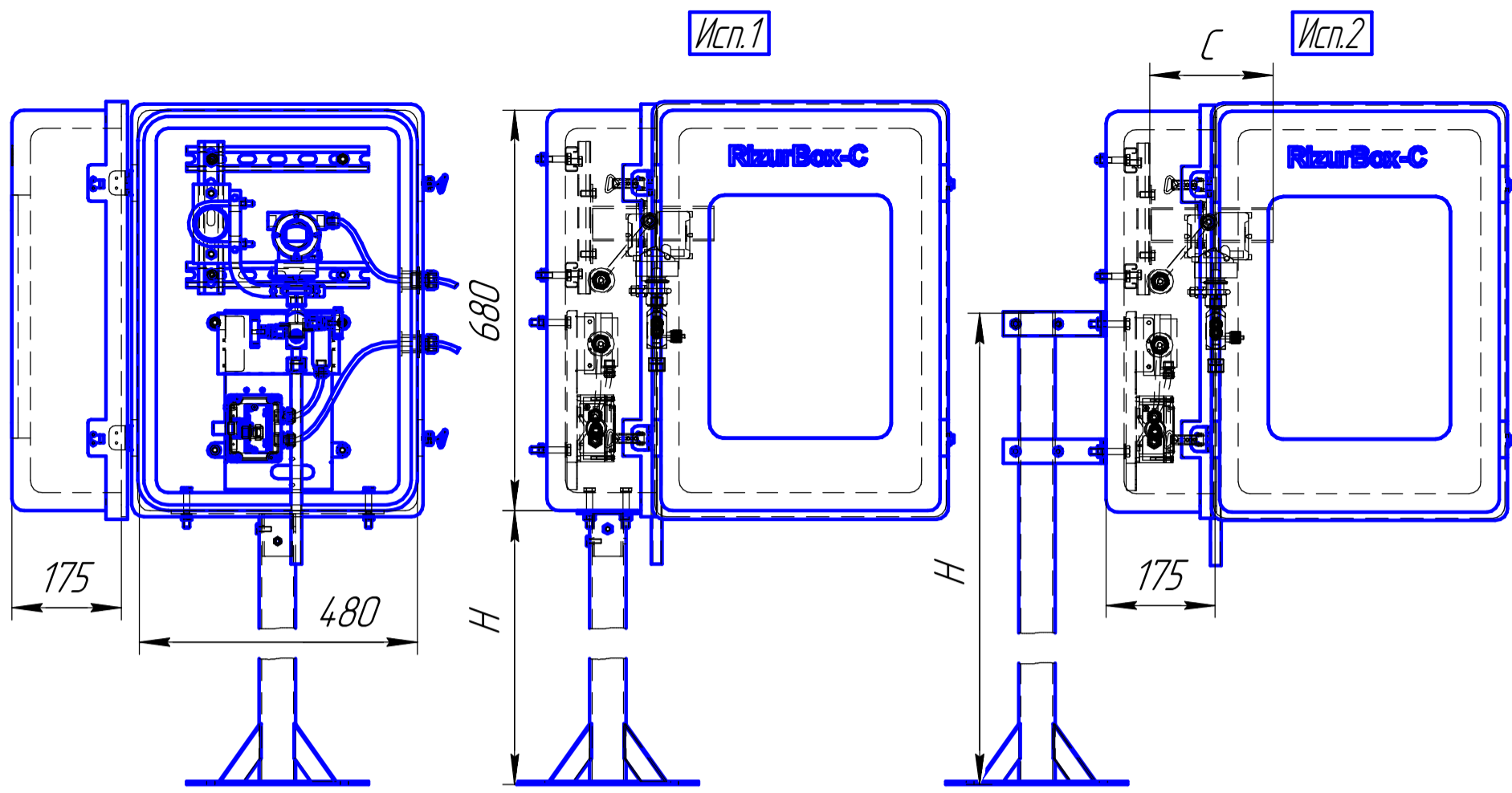
Изм.	Лист	№ докум.	Подп.	Дата
		Кудряшов		
		Проб.		
		Т.контр.		
		Н.контр.	Агеев	
		Утв.		

Ризурбокс.1993

Ризурбокс С-2-М для Vegabar82 с двухвентильным блоком

Лит.	Масса	Масштаб
	-	1:10
Лист	Листов 1	

ООО "НПО РИЗУР"



Поз.	Наименование	Кол.	Примечание
1	Шкаф защитный утеплённый стеклопластиковый РизурБокс-С-2-М	1	
2	Обогреватель взрывозащищённый с терморегулятором	1	
3	АТР с комплектом шин	1	
4	Монтажная панель	1	
5	Стойка	1	
δ/п	КМЧ (Болты, шайбы, гайки)	1	
δ/п	Шпилька заземления в сборе	1	

Заполняется заказчиком:			
Поз.	Наименование	Размер(наличие)	Вариант исполнения
3	АТР	С=	Исп.1
5	Стойка	Н=	Исп.2
6	Окно		

Тип обогрева				Дополнительное оснащение			
FT	ST	SR	AR	Удалённый контроль обогрева		Доп. теплоизоляция	
				RS485	4-20МА	Реле Н/О-Н/З	

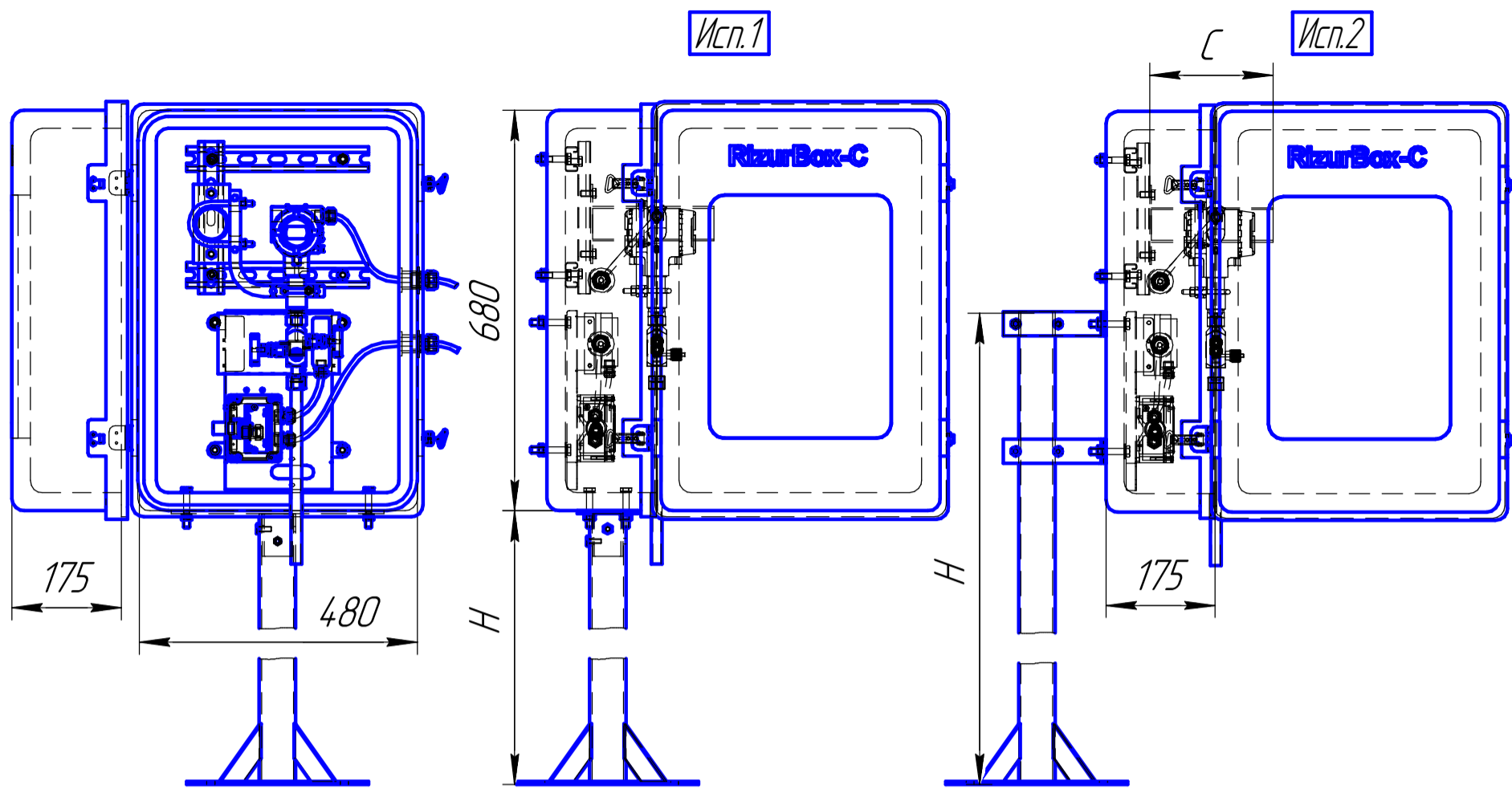
Трубный ввод		Кабельный ввод			
φ трубки	Кол.	Внеш. φ каб.	Внутр. φ каб. (брон. каб.)	Марка мет. рукава	Кол.

*По умолчанию отверстия под кабельные и трубные вводы сверлятся заказчиком при монтаже

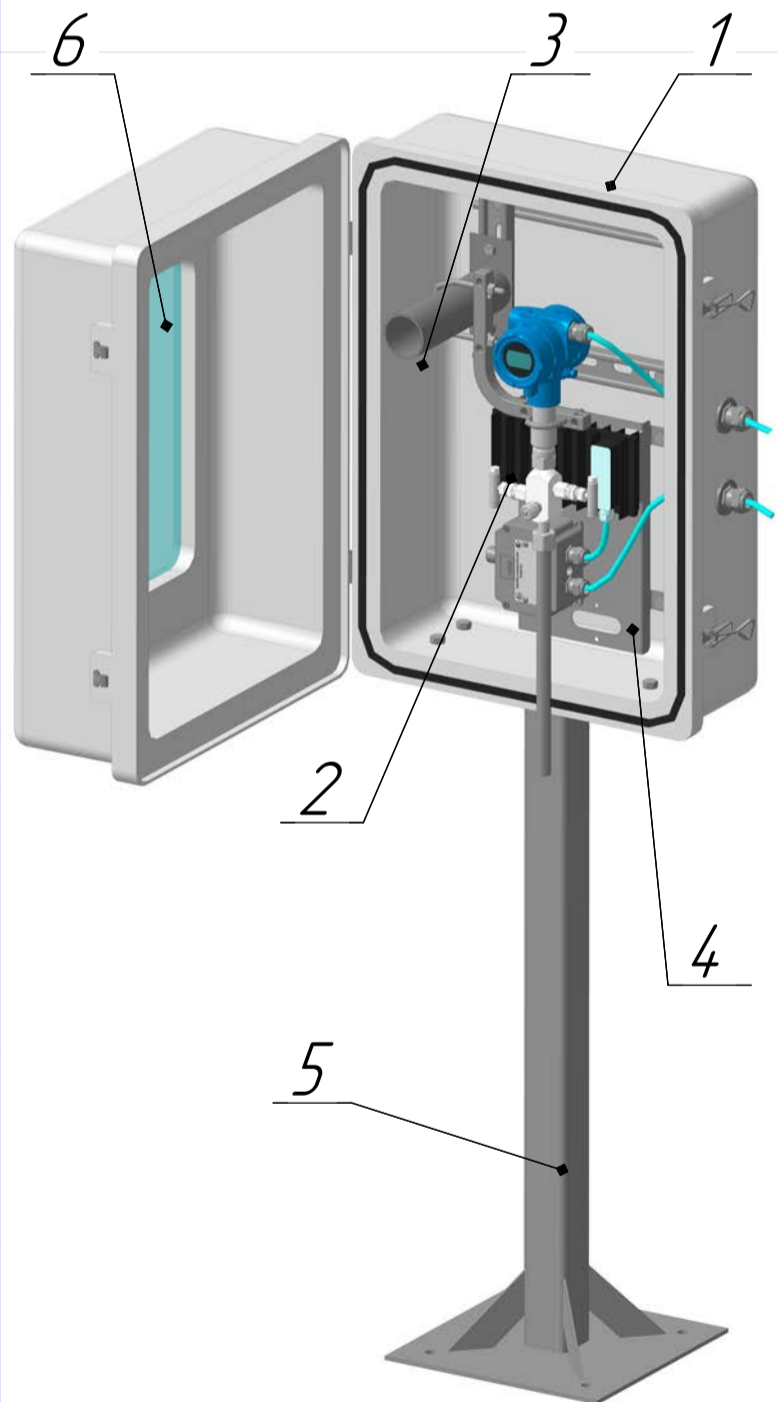
Заполнено	Ф.И.О.	Дата	Подпись
Организация			

Перв. примен. / Справ. № / Подп. и дата / Инв. № дубл. / Взам. инв. № / Подп. и дата / Инв. № подл.

<p>Маркировочная таблица (позиционное обозначение прибора)</p>				<p>РизурБокс.1992</p>			Лит.	Масса	Масштаб
								-	1:10
Изм. Лист	№ докум.	Подп.	Дата	РизурБокс С-2-М для			Лист	Листов	
Разраб.	Кудряшов			Yokogawa EJX530 с				1	
Проб.				двухвентильным блоком					
Т.контр.									
Н.контр.	Агеев								
Утв.									



Перв. примен.
Справ. №



Поз.	Наименование	Кол.	Примечание
1	Шкаф защитный утеплённый стеклопластиковый Ризурбокс-С-2-М	1	
2	Обогреватель взрывозащищённый с терморегулятором	1	
3	АТР с комплектом шин	1	
4	Монтажная панель	1	
5	Стойка	1	
δ/п	КМЧ (Болты, шайбы, гайки)	1	
δ/п	Шпилька заземления в сборе	1	

Заполняется заказчиком:			
Поз.	Наименование	Размер(наличие)	Вариант исполнения
3	АТР	С=	Исп.1
5	Стойка	Н=	Исп.2
6	Окно		

Тип обогрева				Дополнительное оснащение			
FT	ST	SR	AR	Удалённый контроль обогрева		Доп. теплоизоляция	
				RS485	4-20МА	Реле Н/О-Н/З	

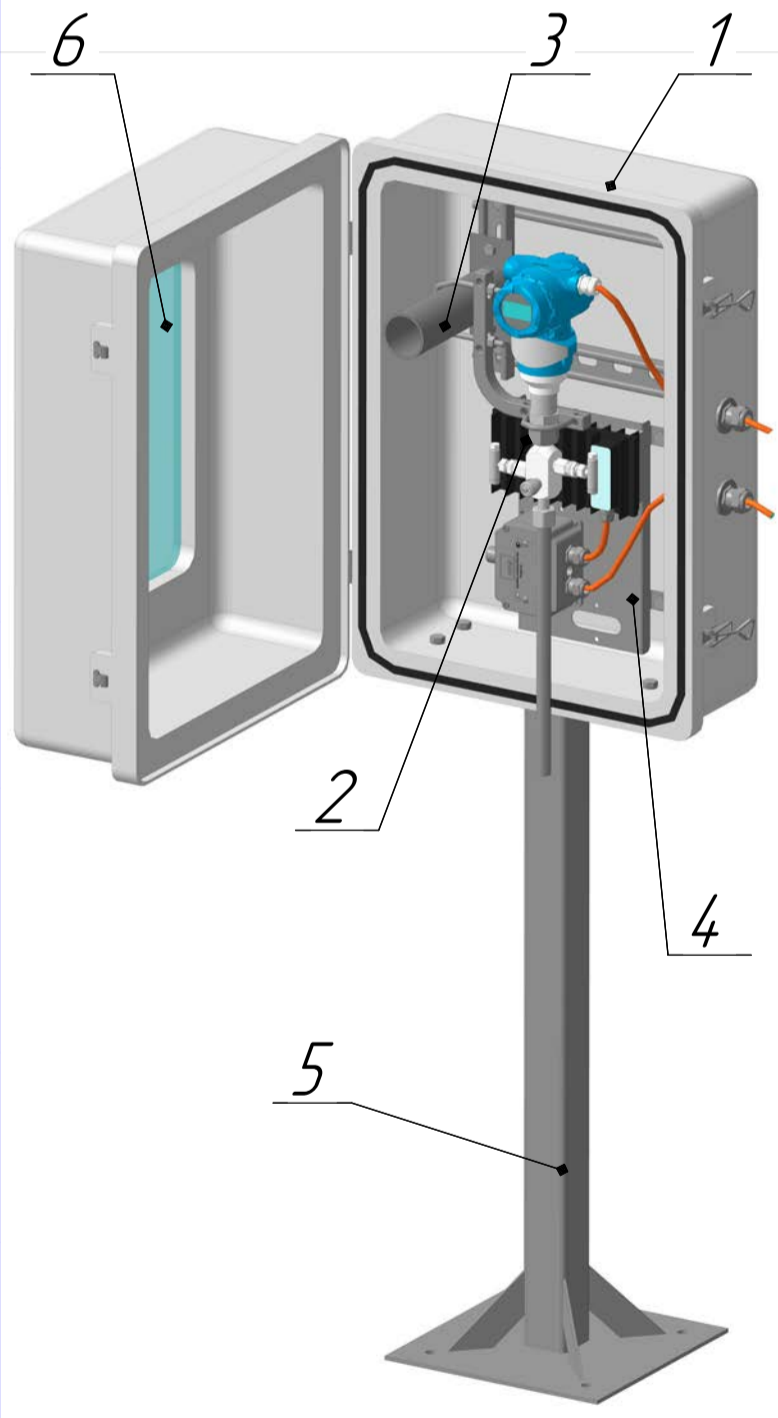
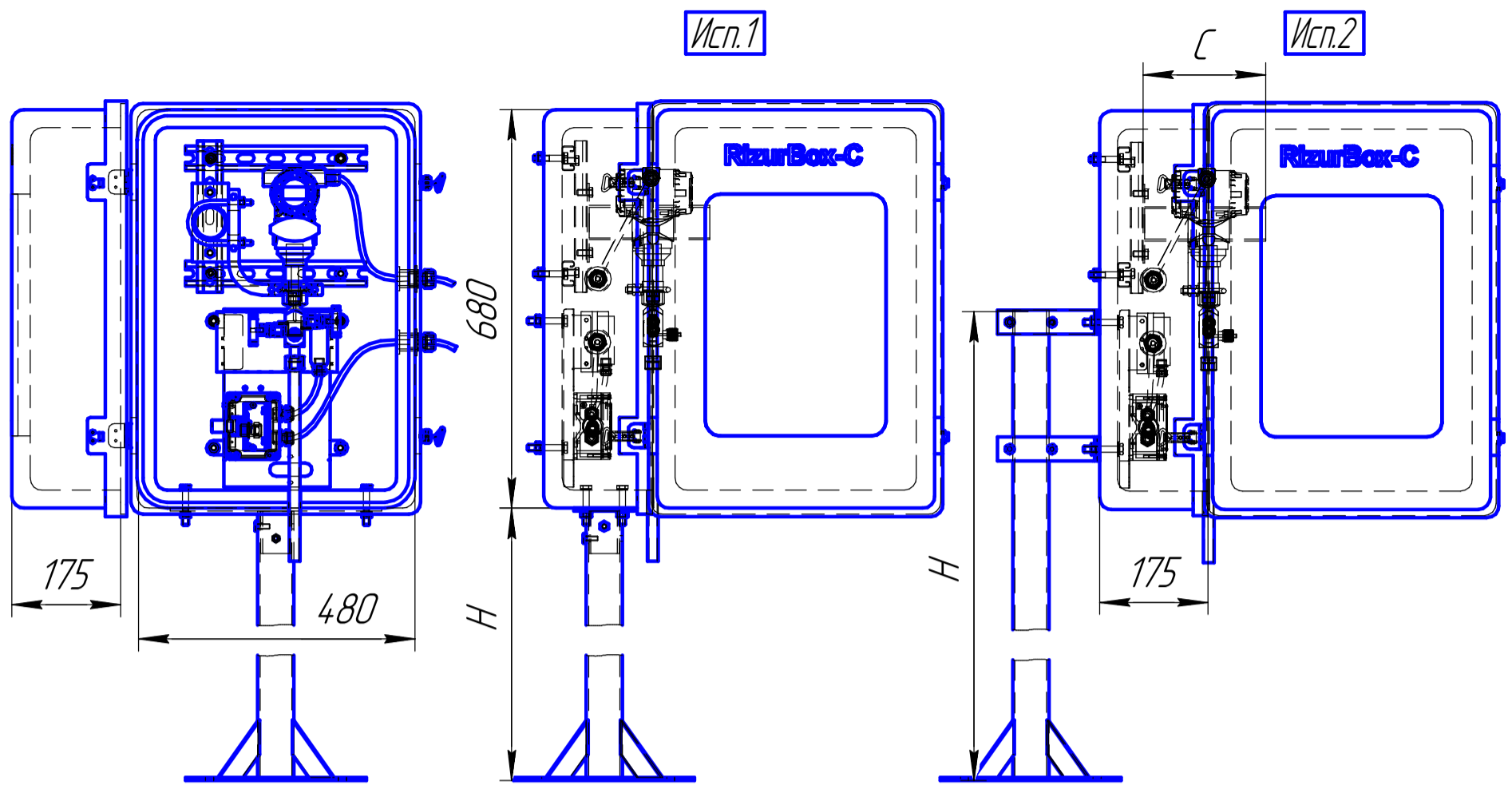
Трубный ввод		Кабельный ввод			
φ трубки	Кол.	Внеш. φ каб.	Внутр. φ каб. (брон. каб.)	Марка мет. рукава	Кол.

*По умолчанию отверстия под кабельные и трубные вводы сверлятся заказчиком при монтаже

Заполнено	Ф.И.О.	Дата	Подпись
Организация			

Подп. и дата
Инв. № дубл.
Взам. инв. №
Подп. и дата
Инв. № подл.

Маркировочная таблица (позиционное обозначение прибора)				Ризурбокс.1991			
Изм. Лист	№ докум.	Подп.	Дата	Ризурбокс С-2-М для Метран-150TG/Rosemount с двухвентильным блоком	Лит.	Масса	Масштаб
Разраб.	Кудряшов					-	1:10
Проб.					Лист	Листов	1
Т.контр.					ООО "НПО РИЗУР"		
Н.контр.	Агеев						
Утв.							



Поз.	Наименование	Кол.	Примечание
1	Шкаф защитный утеплённый стеклопластиковый Ризурбокс-С-2-М	1	
2	Обогреватель взрывозащищённый с терморегулятором	1	
3	АТР с комплектом шин	1	
4	Монтажная панель	1	
5	Стойка	1	
δ/п	КМЧ (Болты, шайбы, гайки)	1	
δ/п	Шпилька заземления в сборе	1	

Заполняется заказчиком:

Поз.	Наименование	Размер(наличие)	Вариант исполнения
3	АТР	С=	Исп.1
5	Стойка	Н=	Исп.2
6	Окно		

Тип обогрева				Дополнительное оснащение			
FT	ST	SR	AR	Удалённый контроль обогрева		Доп.	
				RS485	4-20МА	Реле Н/0-Н/3	теплоизоляция

Трубный ввод		Кабельный ввод			
φ трубки	Кол.	Внеш. φ каб.	Внутр. φ каб. (брон. каб.)	Марка мет. рукава	Кол.

*По умолчанию отверстия под кабельные и трубные вводы сверлятся заказчиком при монтаже

	Ф.И.О.	Дата	Подпись
Заполнено			
Организация			

Перв. примен. / Справ. № / Подп. и дата / Инв. № дубл. / Взам. инв. № / Подп. и дата / Инв. № подл.

Изм.	Лист	№ докум.	Подп.	Дата
Разраб.	Кудряшов			
Проб.				
Т.контр.				
Н.контр.	Агеев			
Утв.				

Маркировочная таблица (позиционное обозначение прибора)

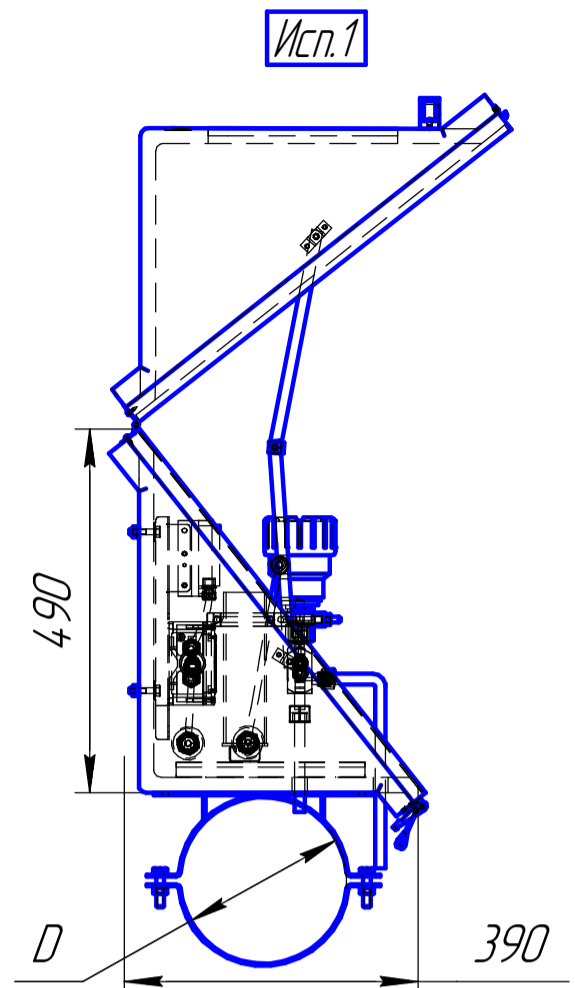
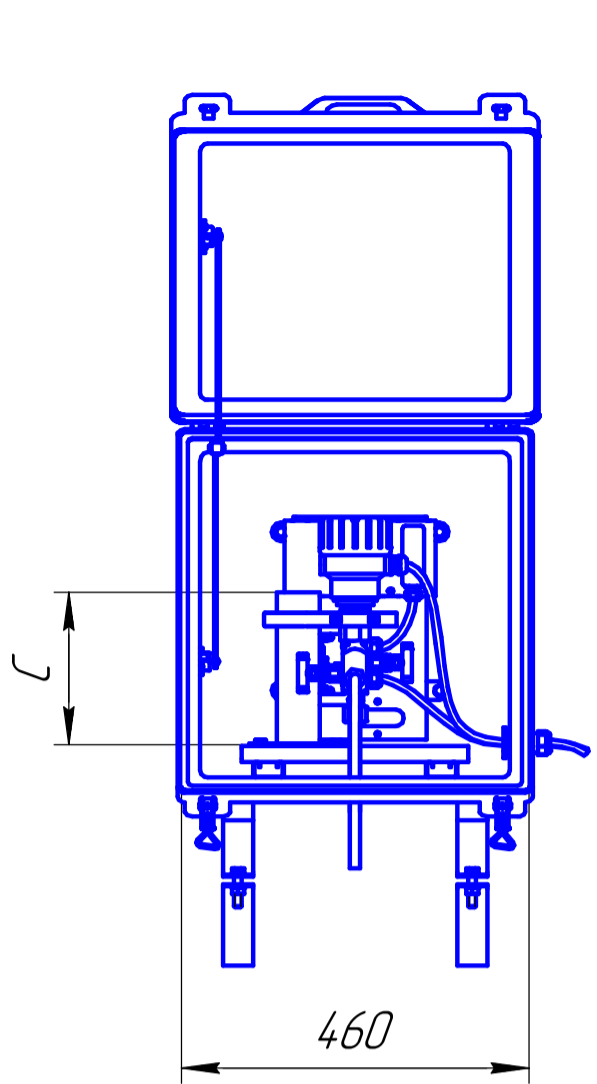
Ризурбокс.1995

Ризурбокс С-2-М для Элемер100 с двухвентильным блоком

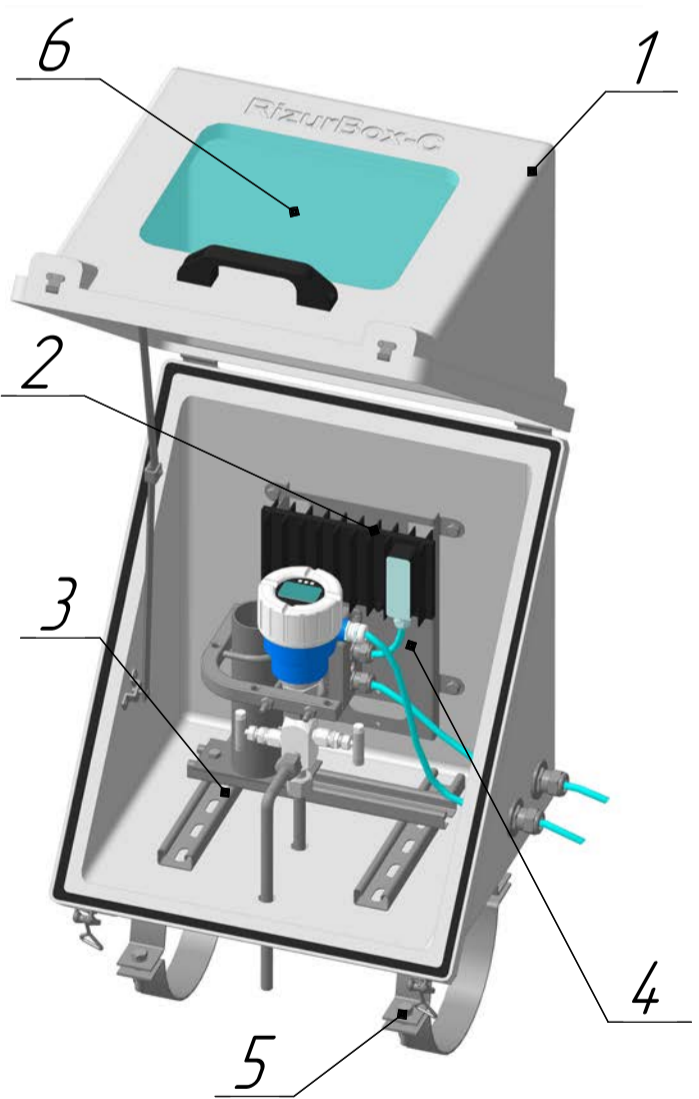
Лит.	Масса	Масштаб
	-	1:10
Лист	Листов	1

ООО "НПО РИЗУР"

Формат А3



Перв. примен.
Справ. №



Поз.	Наименование	Кол.	Примечание
1	Шкаф защитный утеплённый стеклопластиковый РизурБокс-С-4	1	
2	Обогреватель взрывозащищённый с терморегулятором	1	
3	АТР с комплектом шин	1	
4	Монтажная панель	1	
5	Крепление на труду	2	
д/п	КМЧ (Болты, шайбы, гайки)	1	
д/п	Шпилька заземления в сборе	1	

Заполняется заказчиком:

Поз.	Наименование	Размер(наличие)	Вариант исполнения
3	АТР	С=	Исп.1
5	Хомут	D=	
6	Окно		

Тип обогрева				Дополнительное оснащение			
FT	ST	SR	AR	Удалённый контроль обогрева			Доп.
				RS485	4-20mA	Реле Н/О-Н/З	теплоизоляция

Трубный ввод		Кабельный ввод			
φ трубки	Кол.	Внеш. φ каб.	Внутр. φ каб. (брон. каб.)	Марка мет. рукава	Кол.

*По умолчанию отверстия под кабельные и трубные вводы сверлятся заказчиком при монтаже

	Ф.И.О.	Дата	Подпись
Заполнено			
Организация			

Подп. и дата
Инд. № дробл.
Взам. инв. №
Подп. и дата
Инд. № подл.

Изм. Лист	№ докум.	Подп.	Дата
Разраб.	Кудряшов		
Пров.			
Т.контр.			
Н.контр.	Агеев		
Утв.			

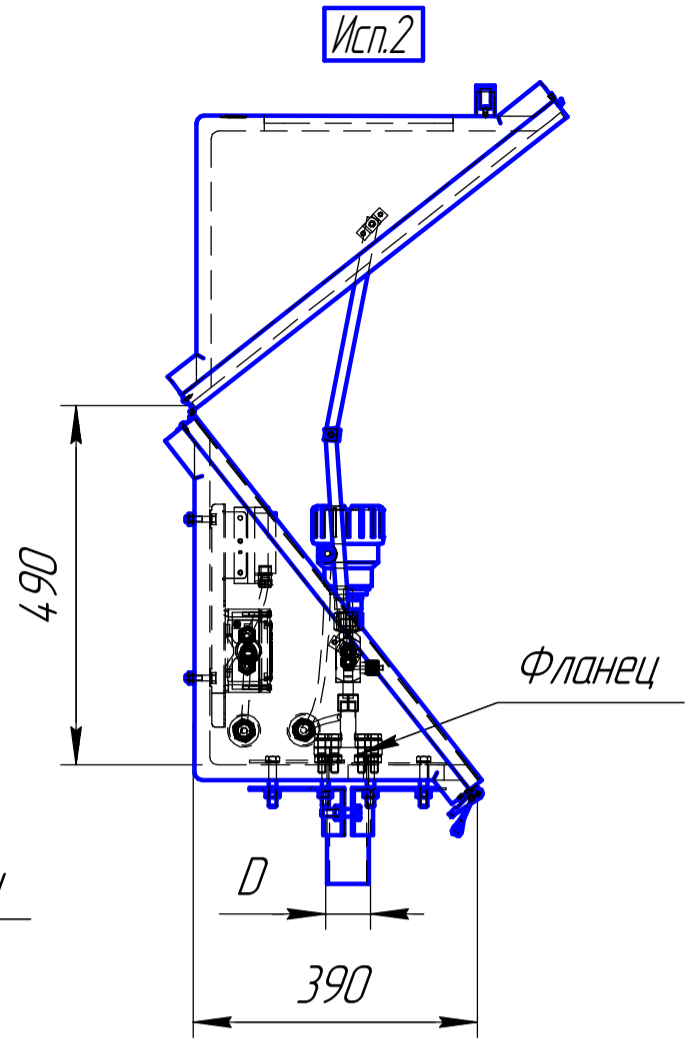
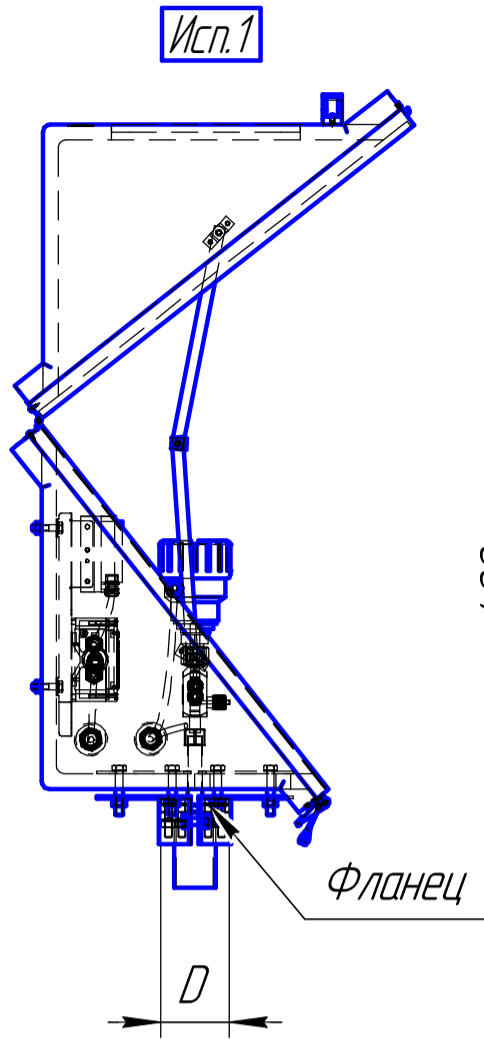
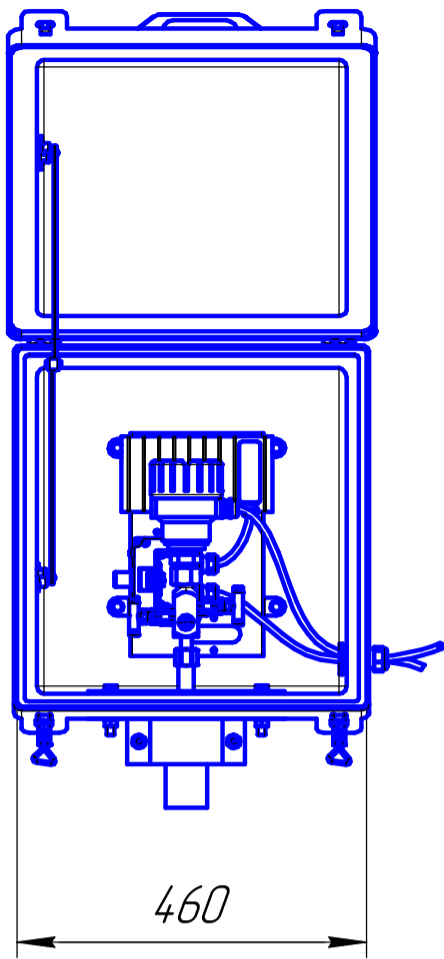
Маркировочная таблица (позиционное обозначение прибора)

РизурБокс.3160

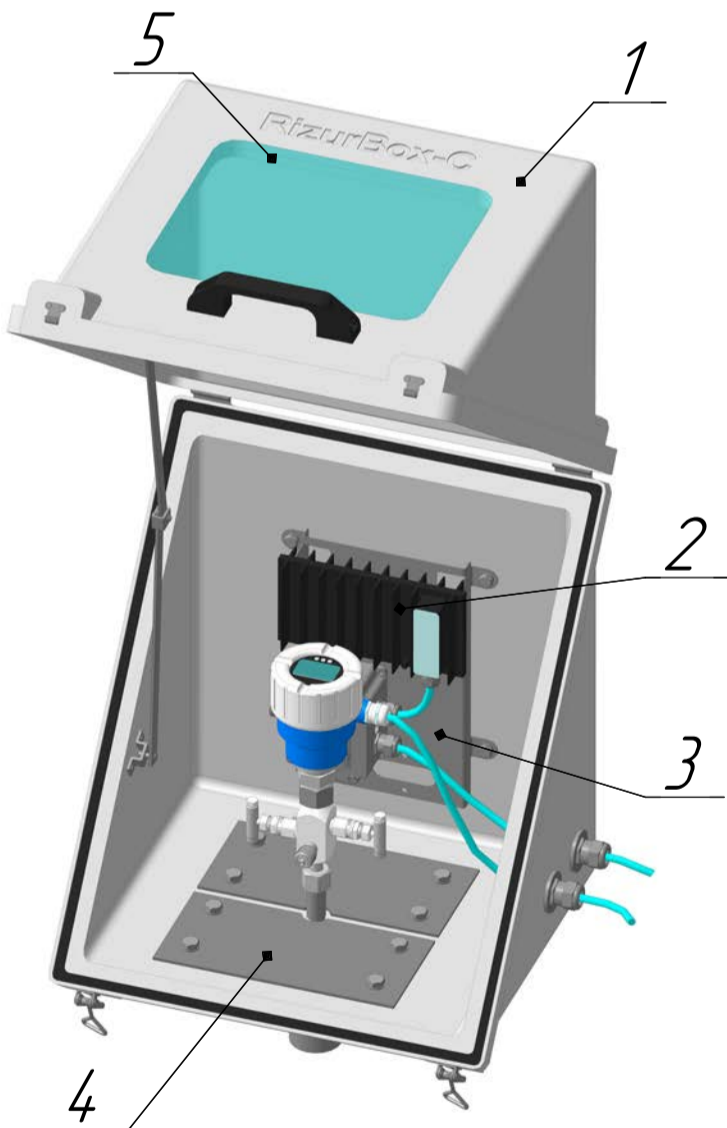
РизурБокс С-6 для Endress+Hauser PMP51 с двухвентильным блоком

Лит.	Масса	Масштаб
	-	1:10
Лист	Листов	1

ООО "НПО РИЗУР"



Перв. примен.
Справ. №



Поз.	Наименование	Кол.	Примечание
1	Шкаф защитный утеплённый стеклопластиковый РизурБокс-С-4	1	
2	Обогреватель взрывозащищённый с терморегулятором	1	
3	Монтажная панель	1	
4	Крепление на труду	1	
δ/п	КМЧ (Болты, шайбы, гайки)	1	
δ/п	Шпилька заземления в сборе	1	

Заполняется заказчиком:

Поз.	Наименование	Размер(наличие)	Вариант исполнения
4	Хомут	D=	Исп.1
5	Окно		Исп.2

Тип обогрева				Дополнительное оснащение		
FT	ST	SR	AR	Удалённый контроль обогрева		Доп. теплоизоляция
				RS485	4-20МА Реле Н/О-Н/З	

Трубный ввод		Кабельный ввод			
φ трубки	Кол.	Внеш. φ каб.	Внутр. φ каб. (брон. каб.)	Марка мет. рукава	Кол.

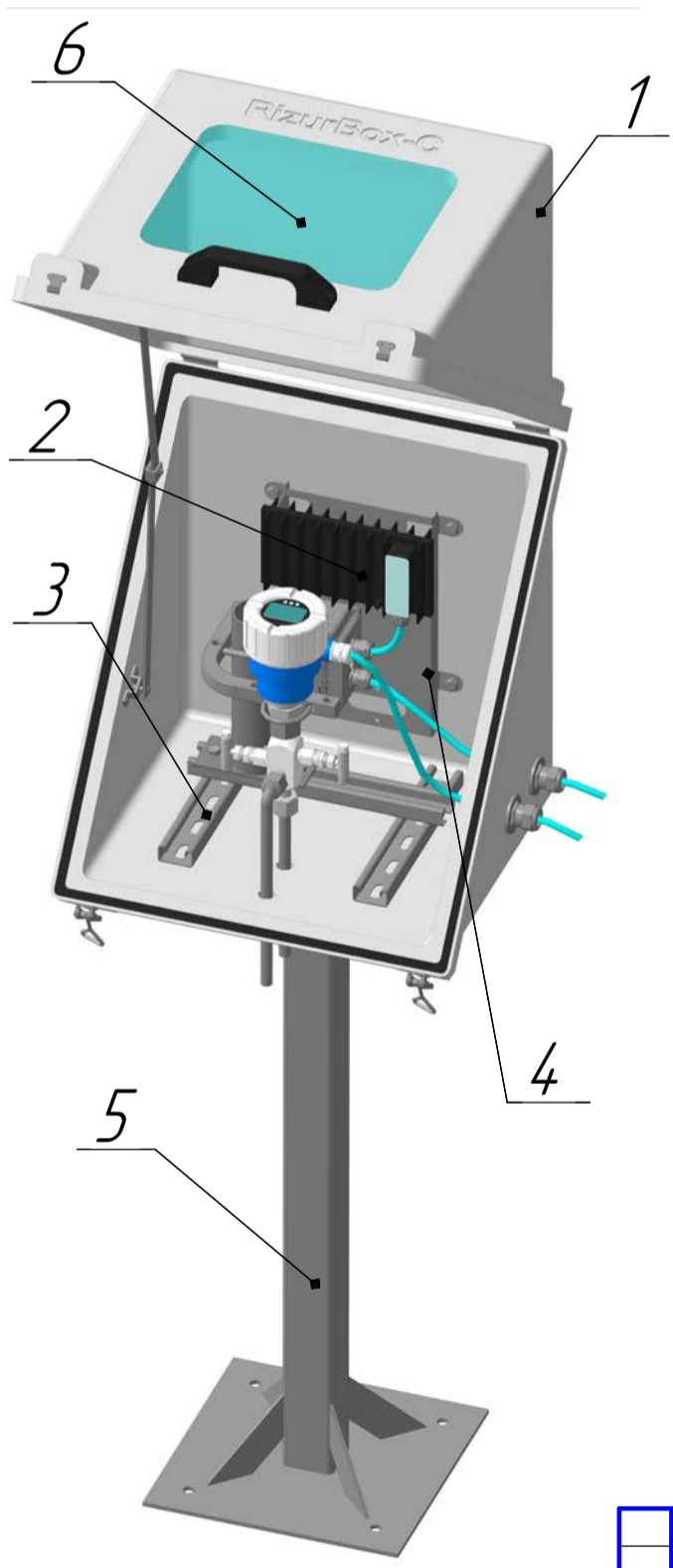
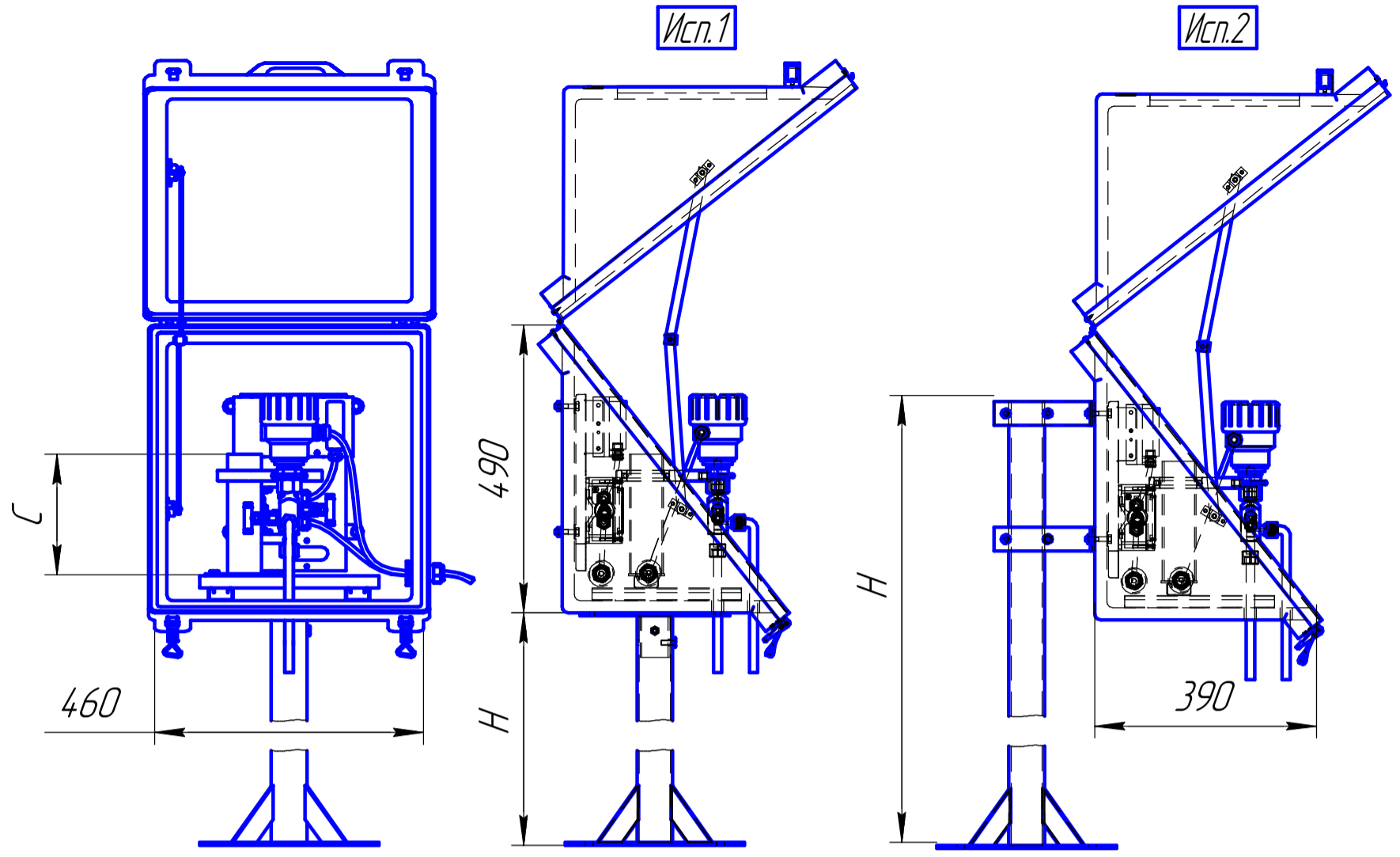
*По умолчанию отверстия под кабельные и трубные вводы сверлятся заказчиком при монтаже

Заполнено	Ф.И.О.	Дата	Подпись
Организация			

Подп. и дата
Инд. № дробл.
Взам. инв. №
Подп. и дата
Инд. № подл.

				РизурБокс.3190			
Изм. Лист	№ докум.	Подп.	Дата	РизурБокс С-6 для Endress+Hauser PMP51 с двухвентильным блоком	Лит.	Масса	Масштаб
Разраб.	Кудряшов					-	1:10
Пров.					Лист	Листов	1
Т.контр.					ООО "НПО РИЗУР"		
Н.контр.	Агеев						
Утв.							

Маркировочная таблица (позиционное обозначение прибора)



Поз.	Наименование	Кол.	Примечание
1	Шкаф защитный утепленный стеклопластиковый РизурБокс-С-4	1	
2	Обогреватель взрывозащищенный с терморегулятором	1	
3	АТР с комплектом шин	1	
4	Монтажная панель	1	
5	Стойка	1	
д/п	КМЧ (Болты, шайбы, гайки)	1	
д/п	Шпилька заземления в сборе	1	

Заполняется заказчиком:			
Поз.	Наименование	Размер(наличие)	Вариант исполнения
3	АТР	С=	Исп.1
5	Стойка	Н=	Исп.2
6	Окно		

Тип обогрева				Дополнительное оснащение			
FT	ST	SR	AR	Удаленный контроль обогрева			Доп.
				RS485	4-20мА	Реле Н/О-Н/З	теплоизоляция

Трубный ввод		Кабельный ввод			
φ трубки	Кол.	Внеш. φ каб.	Внутр. φ каб. (брон. каб.)	Марка мет. рукава	Кол.

*По умолчанию отверстия под кабельные и трубные вводы сверлятся заказчиком при монтаже

Заполнено	Ф.И.О.	Дата	Подпись
Организация			

Перв. примен.
Справ. №
Подп. и дата
Инв. № дубл.
Взам. инв. №
Подп. и дата
Инв. № подл.

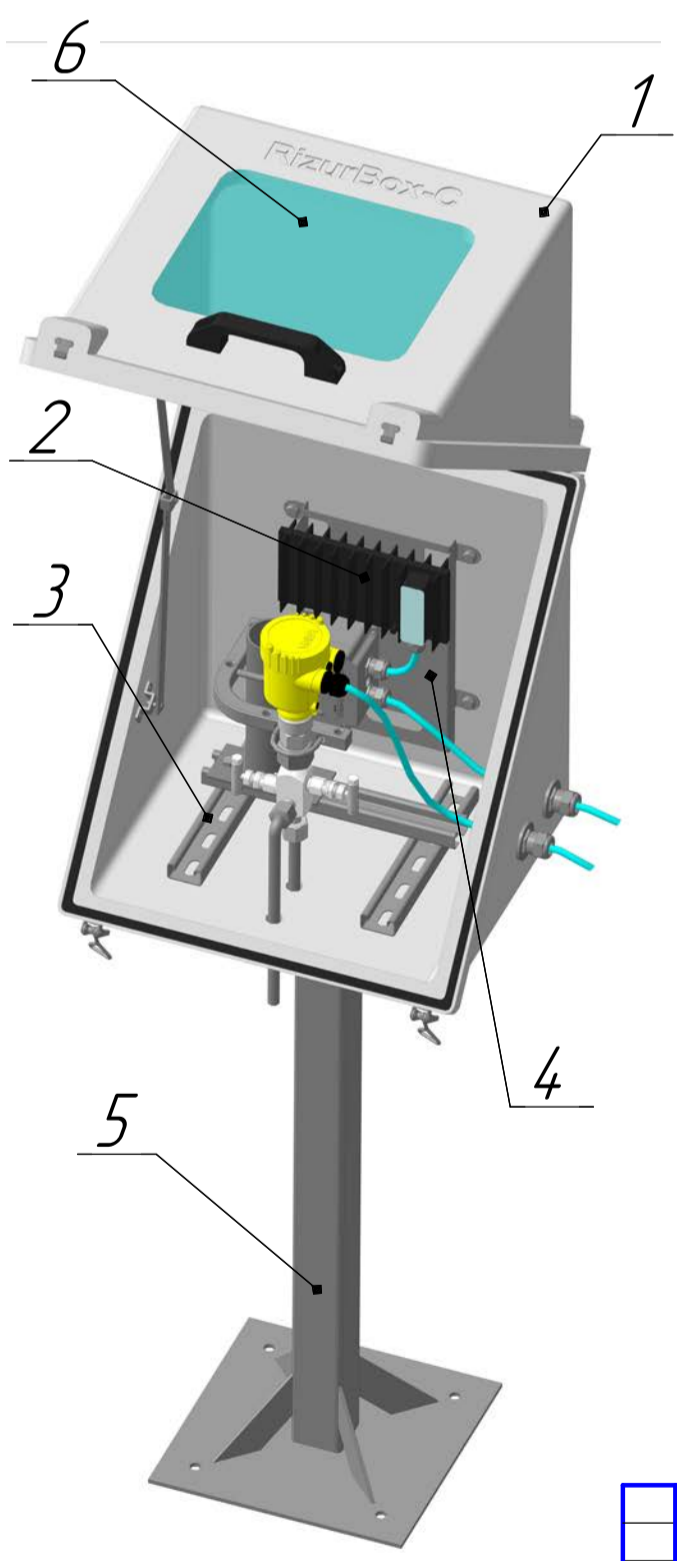
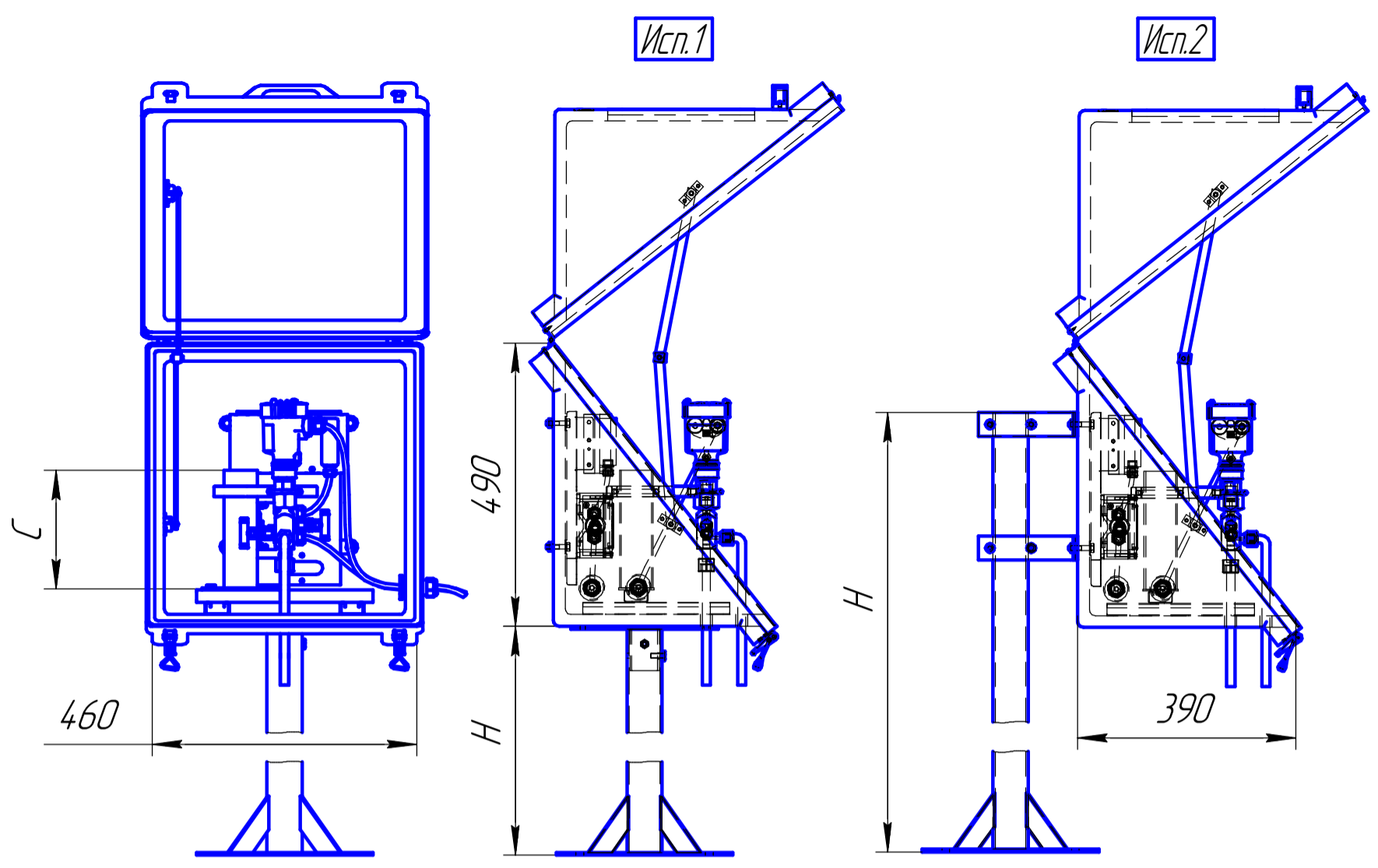
Изм.	Лист	№ докум.	Подп.	Дата
Разраб.		Кудряшов		
Проб.				
Т.контр.				
Н.контр.		Агеев		
Утв.				

РизурБокс.1330

РизурБокс С-4 для
Endress+Hauser PMP51 с
двухвентильным блоком

Лит.	Масса	Масштаб
	-	1:10
Лист	Листов	1

ООО "НПО РИЗУР"



Поз.	Наименование	Кол.	Примечание
1	Шкаф защитный утепленный стеклопластиковый РизурБокс-С-4	1	
2	Обогреватель взрывозащищенный с терморегулятором	1	
3	АТР с комплектом шин	1	
4	Монтажная панель	1	
5	Стойка	1	
д/п	КМЧ (Болты, шайбы, гайки)	1	
д/п	Шпилька заземления в сборе	1	

Заполняется заказчиком:

Поз.	Наименование	Размер(наличие)	Вариант исполнения
3	АТР	С=	Исп.1
5	Стойка	Н=	Исп.2
6	Окно		

Тип обогрева				Дополнительное оснащение			
FT	ST	SR	AR	Удаленный контроль обогрева		Доп. теплоизоляция	
				RS485	4-20мА	Реле Н/О-Н/З	

Трубный ввод		Кабельный ввод			
φ трубки	Кол.	Внеш. φ каб.	Внутр. φ каб. (брон. каб.)	Марка мет. рукава	Кол.

*По умолчанию отверстия под кабельные и трубные вводы сверлятся заказчиком при монтаже

Заполнено	Ф.И.О.	Дата	Подпись
Организация			

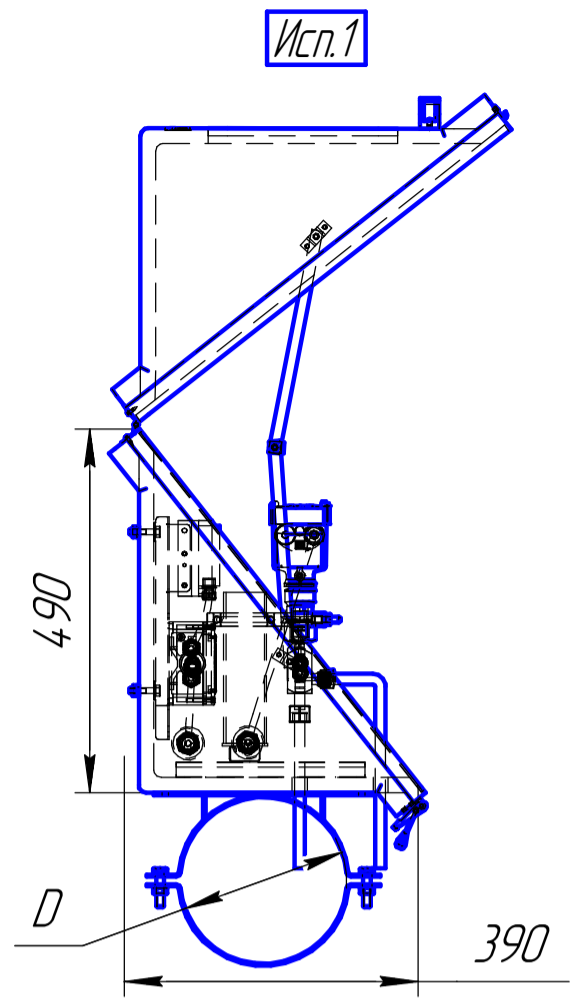
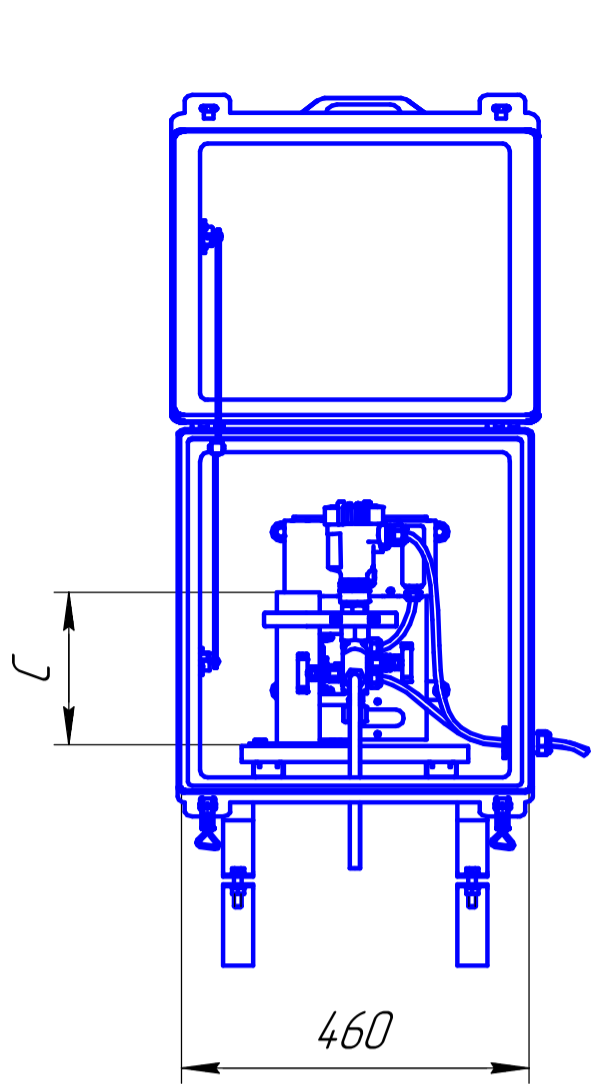
Перв. примен.
Справ. №
Подп. и дата
Инв. № дубл.
Взам. инв. №
Подп. и дата
Инв. № подл.

Маркировочная таблица (позиционное обозначение прибора)

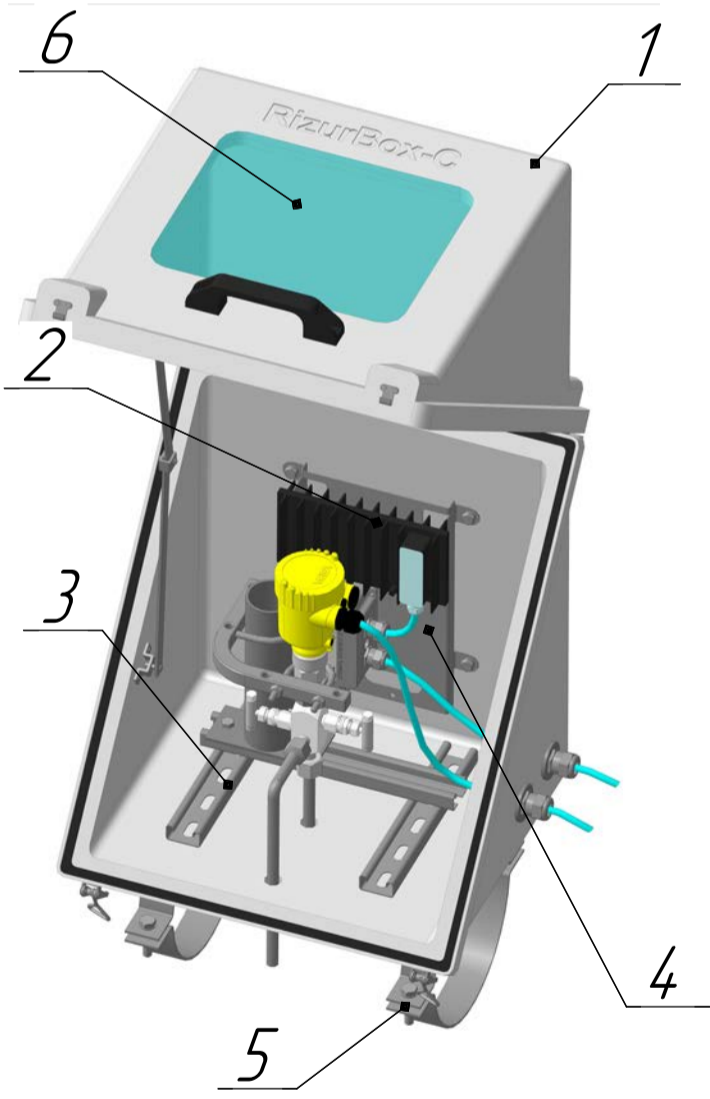
Изм.	Лист	№ докум.	Подп.	Дата
		Кудряшов		
		Проб.		
		Т.контр.		
		Н.контр.	Агеев	
		Утв.		

РизурБокс.1327

РизурБокс С-4 для Vegabar82 с двухвентильным блоком	Лит.	Масса	Масштаб
		-	1:10
	Лист	Листов	1
ООО "НПО РИЗУР"			



Перв. примен.
Справ. №



Поз.	Наименование	Кол.	Примечание
1	Шкаф защитный утеплённый стеклопластиковый Ризурбокс-С-4	1	
2	Обогреватель взрывозащищённый с терморегулятором	1	
3	АТР с комплектом шин	1	
4	Монтажная панель	1	
5	Крепление на труду	2	
д/п	КМЧ (Болты, шайбы, гайки)	1	
д/п	Шпилька заземления в сборе	1	

Заполняется заказчиком:			
Поз.	Наименование	Размер(наличие)	Вариант исполнения
3	АТР	С=	Исп.1
5	Хомут	D=	
6	Окно		

Тип обогрева				Дополнительное оснащение			
FT	ST	SR	AR	Удалённый контроль обогрева		Доп. теплоизоляция	
				RS485	4-20mA	Реле Н/О-Н/З	

Трубный ввод		Кабельный ввод			
φ трубки	Кол.	Внеш. φ каб.	Внутр. φ каб. (брон. каб.)	Марка мет. рукава	Кол.

*По умолчанию отверстия под кабельные и трубные вводы сверлятся заказчиком при монтаже

	Ф.И.О.	Дата	Подпись
Заполнено			
Организация			

Подп. и дата
Инв. № дубл.
Взам. инв. №
Подп. и дата
Инв. № подл.

Изм. Лист	№ докум.	Подп.	Дата	
Разраб.	Кудряшов			
Проб.				
Т.контр.				
Н.контр.	Агеев			
Утв.				

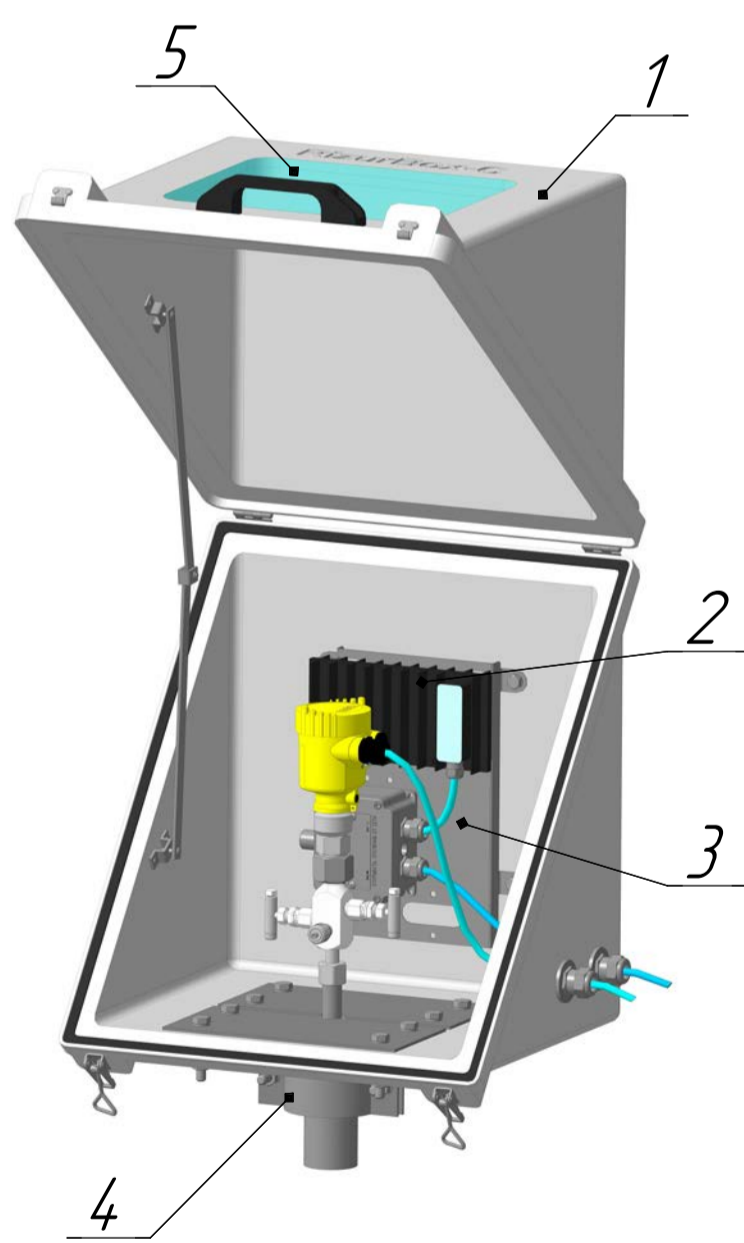
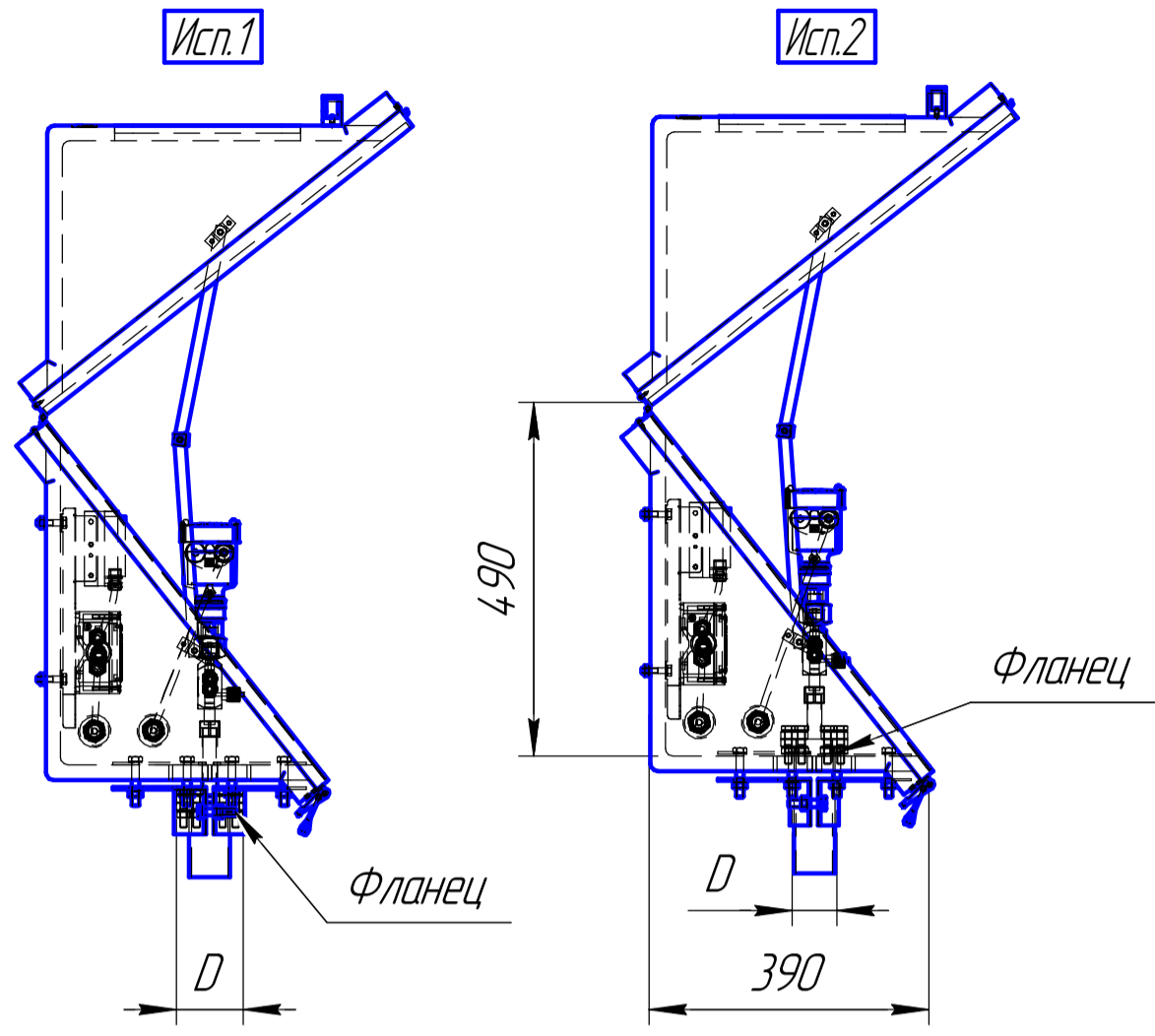
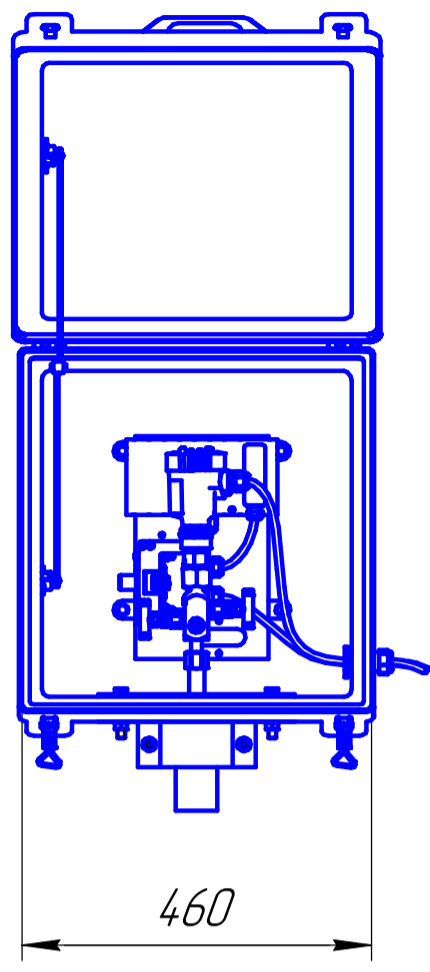
Ризурбокс.3157

Ризурбокс С-4 для Vegabar82 с двухвентильным блоком

Лит.	Масса	Масштаб
	-	1:10
Лист	Листов	1

ООО "НПО РИЗУР"

Маркировочная таблица
(позиционное обозначение прибора)



Поз.	Наименование	Кол.	Примечание
1	Шкаф защитный утеплённый стеклопластиковый РизурБокс-С-4	1	
2	Обогреватель взрывозащищённый с терморегулятором	1	
3	Монтажная панель	1	
4	Крепление на труду	1	
д/п	КМЧ (Болты, шайбы, гайки)	1	
д/п	Шпилька заземления в сборе	1	

Заполняется заказчиком:

Поз.	Наименование	Размер(наличие)	Вариант исполнения
4	Хомут	D=	Исп.1
5	Окно		Исп.2

Тип обогрева				Дополнительное оснащение		
FT	ST	SR	AR	Удалённый контроль обогрева		Доп. теплоизоляция
				RS485	4-20мА Реле Н/О-Н/З	

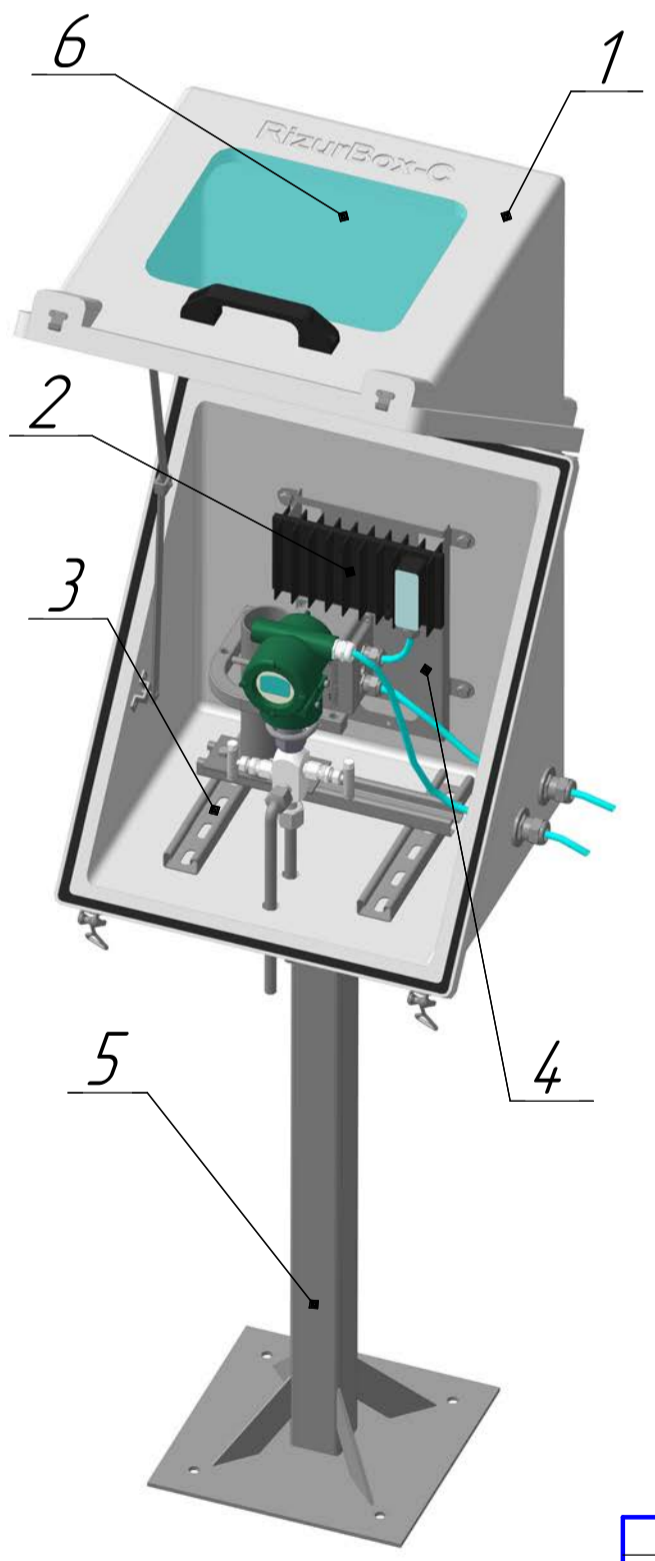
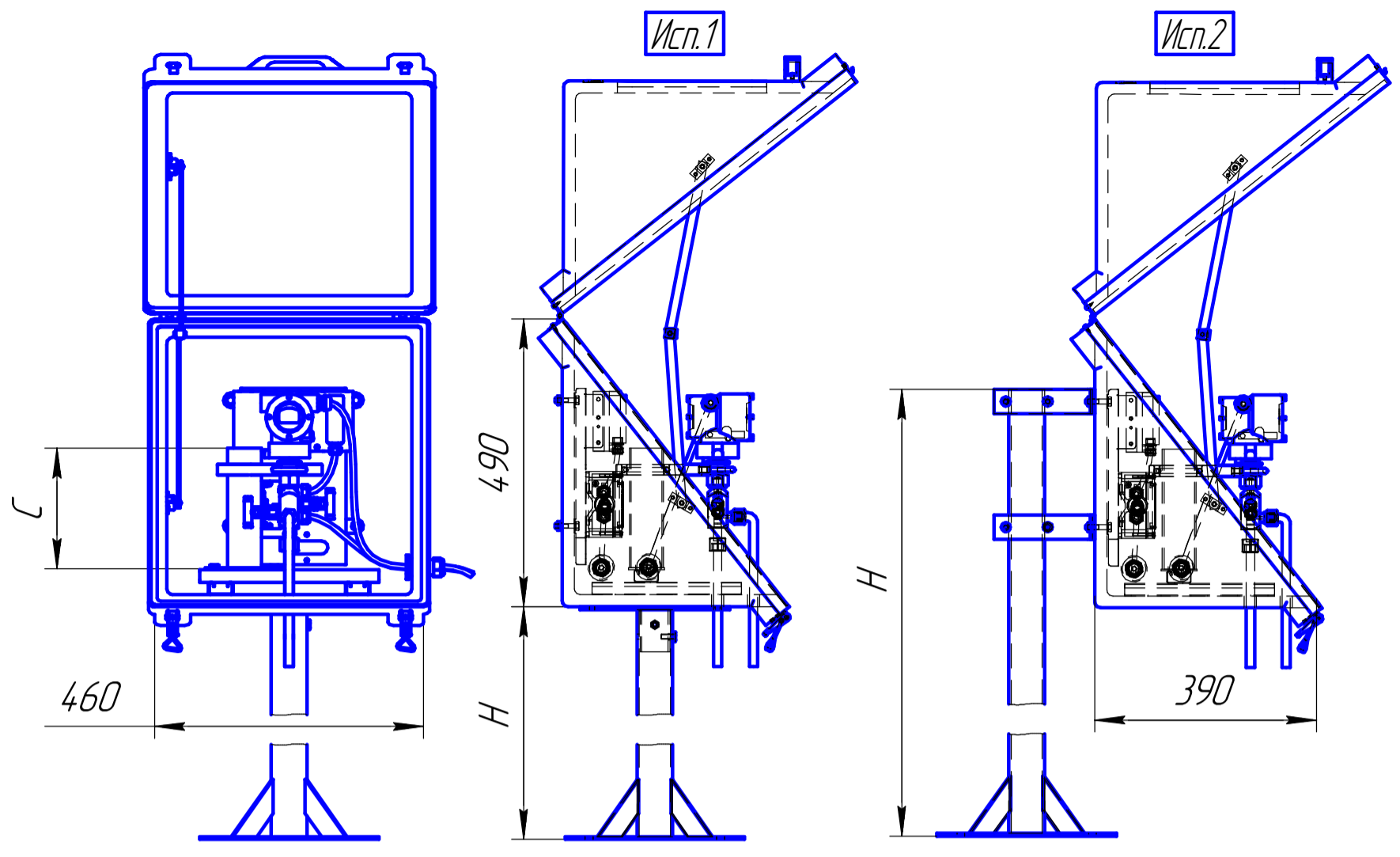
Трубный ввод		Кабельный ввод			
φ трубки	Кол.	Внеш. φ каб.	Внутр. φ каб. (брон. каб.)	Марка мет. рукава	Кол.

*По умолчанию отверстия под кабельные и трубные вводы сверлятся заказчиком при монтаже

Заполнено	Ф.И.О.	Дата	Подпись
Организация			

Перв. примен. / Справ. № / Подп. и дата / Инв. № дробл. / Взам. инв. № / Подп. и дата / Инв. № подл.

РизурБокс.4187			
РизурБокс С-4 для Vegabar82 с двухвентильным блоком			Лит. / Масса / Масштаб
			- / - / 1:10
			Лист / Листов 1
			ООО "НПО РИЗУР"
Изм. / Лист	№ док. / Подп. / Дата		
Разраб. / Пров. / Т.контр.	Кудряшов		
Н.контр. / Утв.	Агеев		
Маркировочная таблица (позиционное обозначение прибора)			



Поз.	Наименование	Кол.	Примечание
1	Шкаф защитный утепленный стеклопластиковый РизурБокс-С-4	1	
2	Обогреватель взрывозащищенный с терморегулятором	1	
3	АТР с комплектом шин	1	
4	Монтажная панель	1	
5	Стойка	1	
δ/п	КМЧ (Болты, шайбы, гайки)	1	
δ/п	Шпилька заземления в сборе	1	

Заполняется заказчиком:			
Поз.	Наименование	Размер(наличие)	Вариант исполнения
3	АТР	С=	Исп.1
5	Стойка	Н=	Исп.2
6	Окно		

Тип обогрева				Дополнительное оснащение			
FT	ST	SR	AR	Удаленный контроль обогрева		Доп. теплоизоляция	
				RS485	4-20мА	Реле Н/О-Н/З	

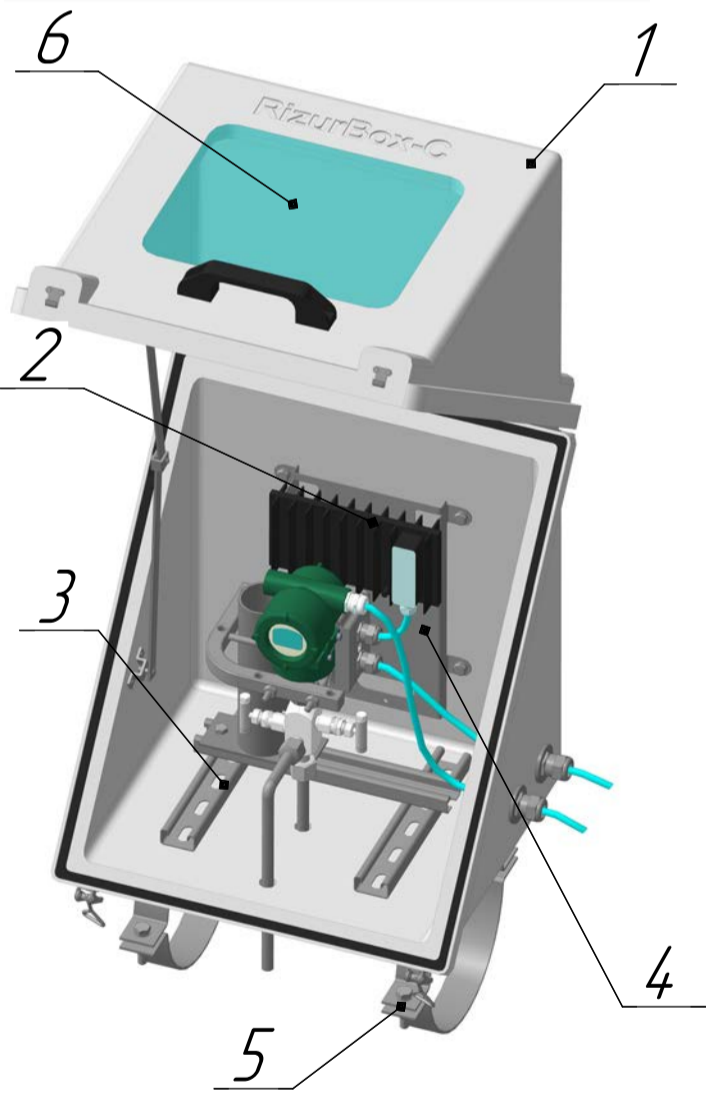
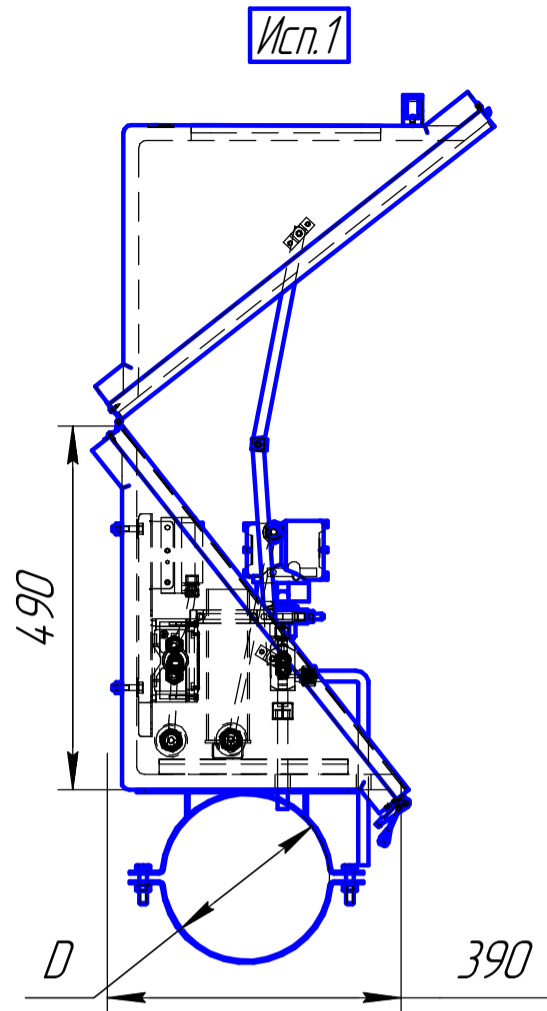
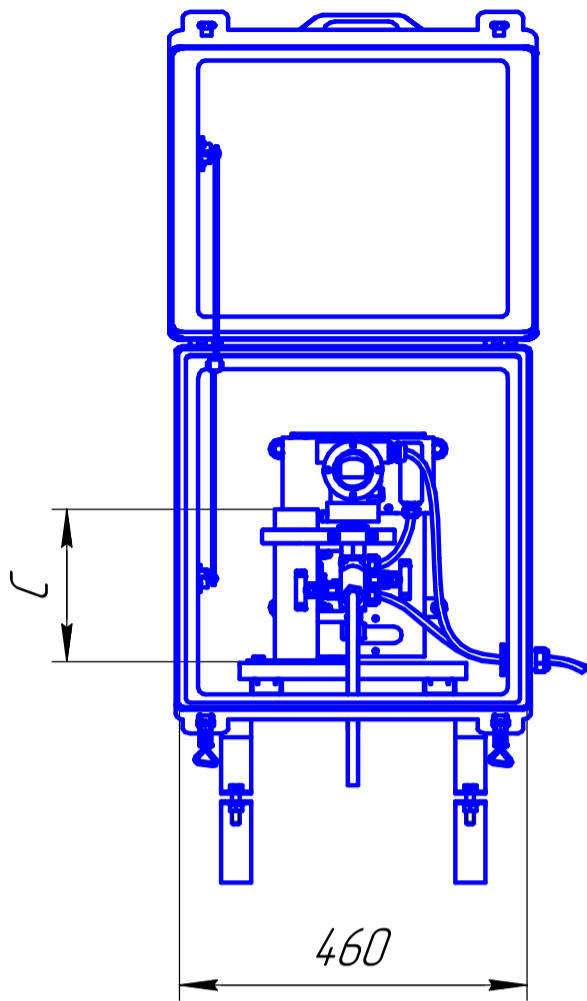
Трубный ввод		Кабельный ввод			
φ трубки	Кол.	Внеш. φ каб.	Внутр. φ каб. (брон. каб.)	Марка мет. рукава	Кол.

*По умолчанию отверстия под кабельные и трубные вводы сверлятся заказчиком при монтаже

Заполнено	Ф.И.О.	Дата	Подпись
Организация			

Перв. примен.
Справ. №
Подп. и дата
Инв. № дубл.
Взам. инв. №
Подп. и дата
Инв. № подл.

РизурБокс.1324			
Изм. Лист	№ док.м.	Подп.	Дата
Разраб.	Кудряшов		
Проб.			
Т.контр.			
Н.контр.	Агеев		
Утв.			
РизурБокс С-4 для Yokogawa EYX530 с двухвентильным блоком			Лит. Масса Масштаб - - 1:10
Маркировочная таблица (позиционное обозначение прибора)			Лист Листов 1
ООО "НПО РИЗУР"			



Поз.	Наименование	Кол.	Примечание
1	Шкаф защитный утеплённый стеклопластиковый Ризурбокс-С-4	1	
2	Обогреватель взрывозащищённый с терморегулятором	1	
3	АТР с комплектом шин	1	
4	Монтажная панель	1	
5	Крепление на труду	2	
δ/п	КМЧ (Болты, шайбы, гайки)	1	
δ/п	Шпилька заземления в сборе	1	

Заполняется заказчиком:

Поз.	Наименование	Размер(наличие)	Вариант исполнения
3	АТР	С=	Исп.1
5	Хомут	D=	
6	Окно		

Тип обогрева				Дополнительное оснащение			
FT	ST	SR	AR	Удалённый контроль обогрева			Доп.
				RS485	4-20мА	Реле Н/О-Н/З	теплоизоляция

Трубный ввод		Кабельный ввод			
φ трубки	Кол.	Внеш. φ каб.	Внутр. φ каб. (брон. каб.)	Марка мет. рукава	Кол.

*По умолчанию отверстия под кабельные и трубные вводы сверлятся заказчиком при монтаже

	Ф.И.О.	Дата	Подпись
Заполнено			
Организация			

Перв. примен. / Справ. № / Подп. и дата / Инв. № дробл. / Взам. инв. № / Подп. и дата / Инв. № подл.

Изм. Лист	№ докум.	Подп.	Дата	
Разраб.	Кудряшов			
Пров.				
Т.контр.				
Н.контр.	Агеев			
Утв.				

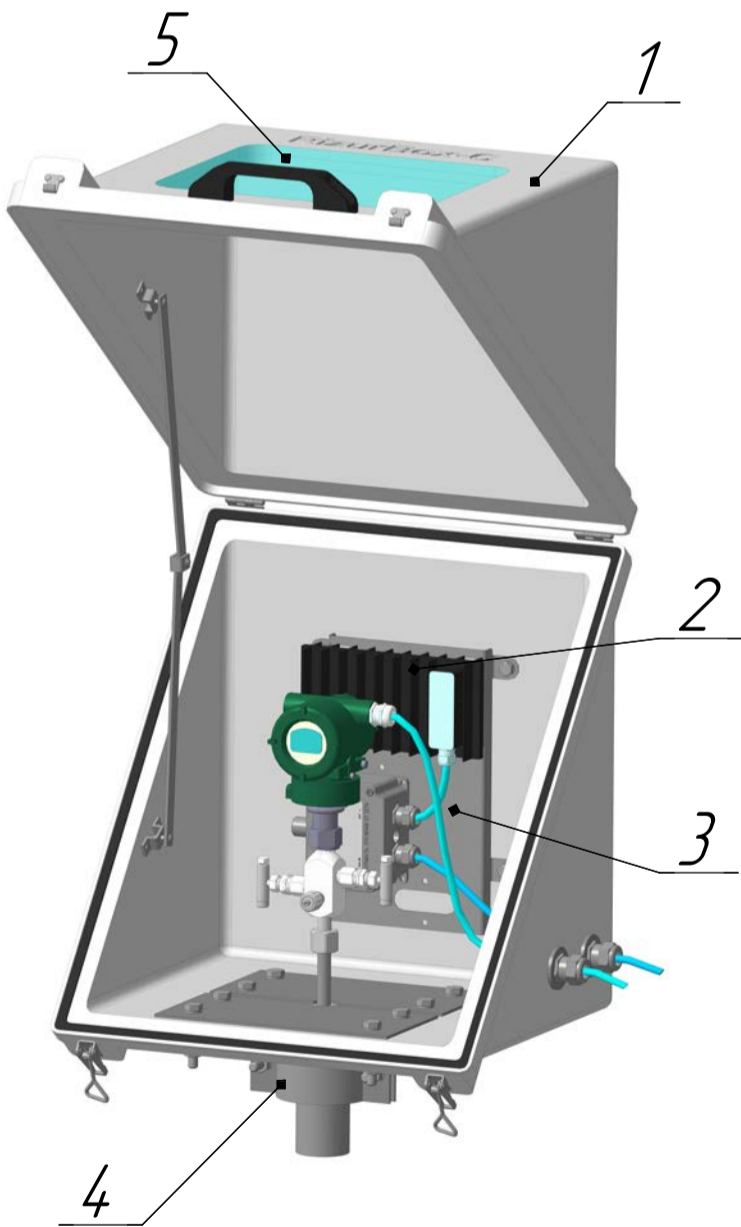
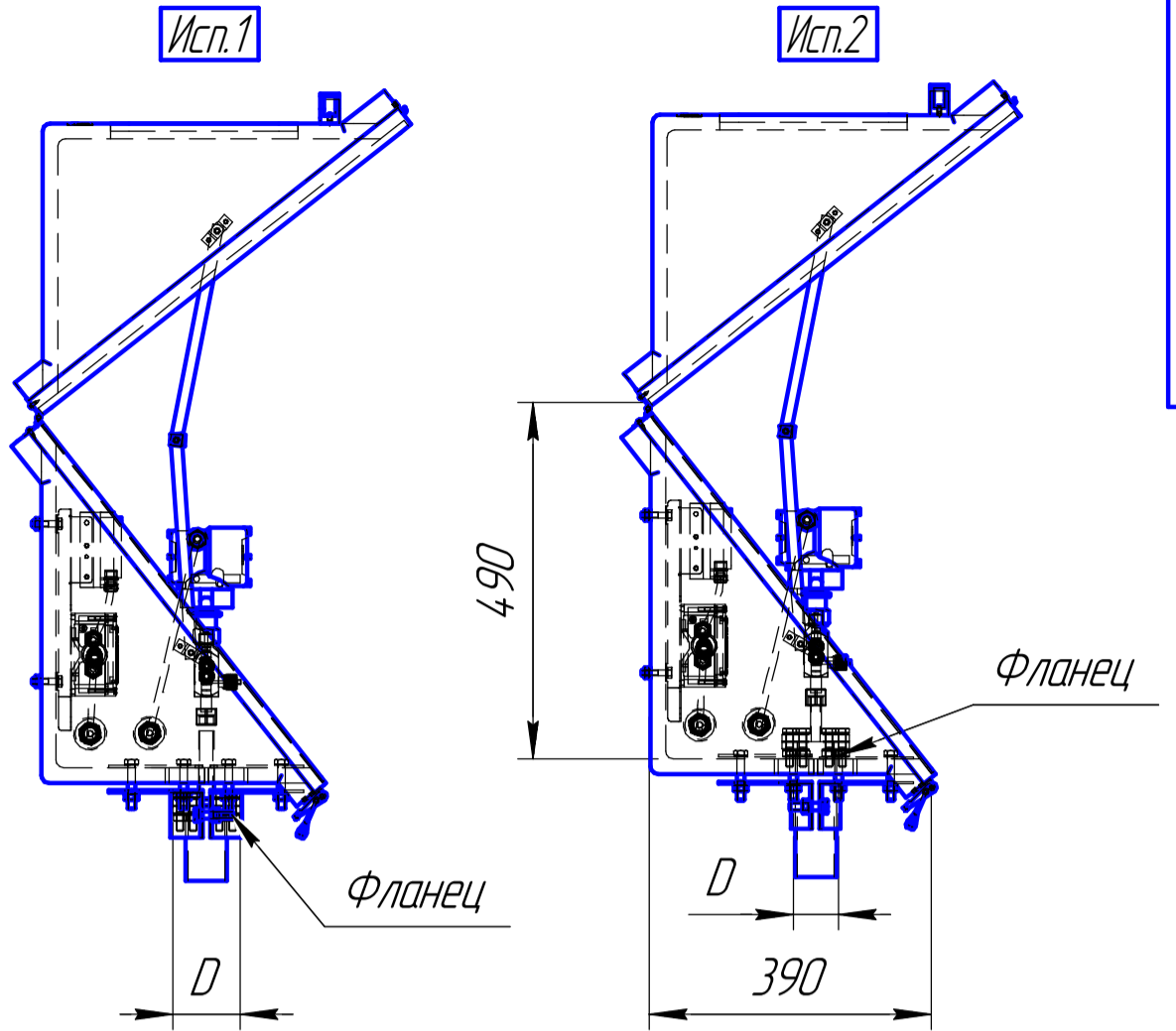
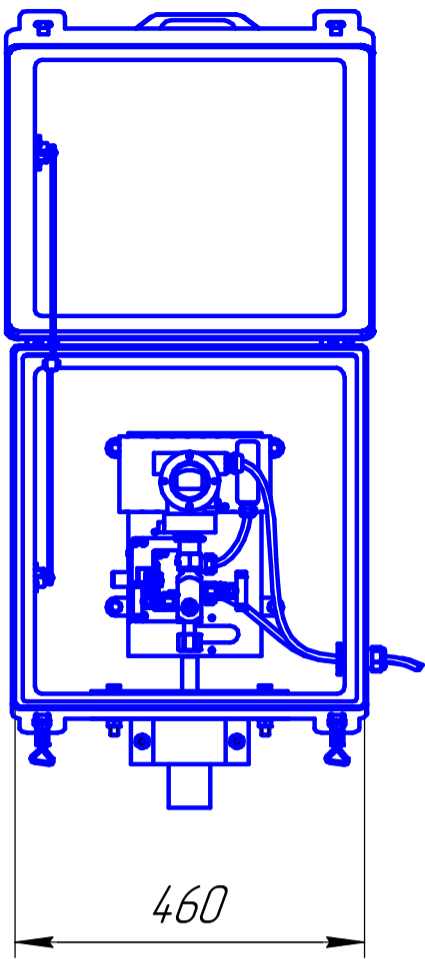
Маркировочная таблица (позиционное обозначение прибора)

Ризурбокс.3154

Шкаф С-4 для Yokogawa EJX530 с двухвентильным блоком

Лит.	Масса	Масштаб
	-	1:10
Лист	Листов	1

ООО "НПО РИЗУР"



Поз.	Наименование	Кол.	Примечание
1	Шкаф защитный утеплённый стеклопластиковый РизурБокс-С-4	1	
2	Обогреватель взрывозащищённый с терморегулятором	1	
3	Монтажная панель	1	
4	Крепление на труду	1	
д/п	КМЧ (Болты, шайбы, гайки)	1	
д/п	Шпилька заземления в сборе	1	

Заполняется заказчиком:

Поз.	Наименование	Размер(наличие)	Вариант исполнения
4	Хомут	D=	Исп.1
5	Окно		Исп.2

Тип обогрева				Дополнительное оснащение		
FT	ST	SR	AR	Удалённый контроль обогрева		Доп. теплоизоляция
				RS485	4-20МА Реле Н/О-Н/З	

Трубный ввод		Кабельный ввод			
φ трубки	Кол.	Внеш. φ каб.	Внутр. φ каб. (брон. каб.)	Марка мет. рукава	Кол.

*По умолчанию отверстия под кабельные и трубные вводы сверлятся заказчиком при монтаже

Заполнено	Ф.И.О.	Дата	Подпись
Организация			

РизурБокс.4184

РизурБокс С-4 для Yokogawa EJX530 с двухвентильным блоком

Лит.	Масса	Масштаб
	-	1:10
Лист	Листов	1

ООО "НПО РИЗУР"

Перв. примен.

Справ. №

Подп. и дата

Инв. № дубл.

Взам. инв. №

Подп. и дата

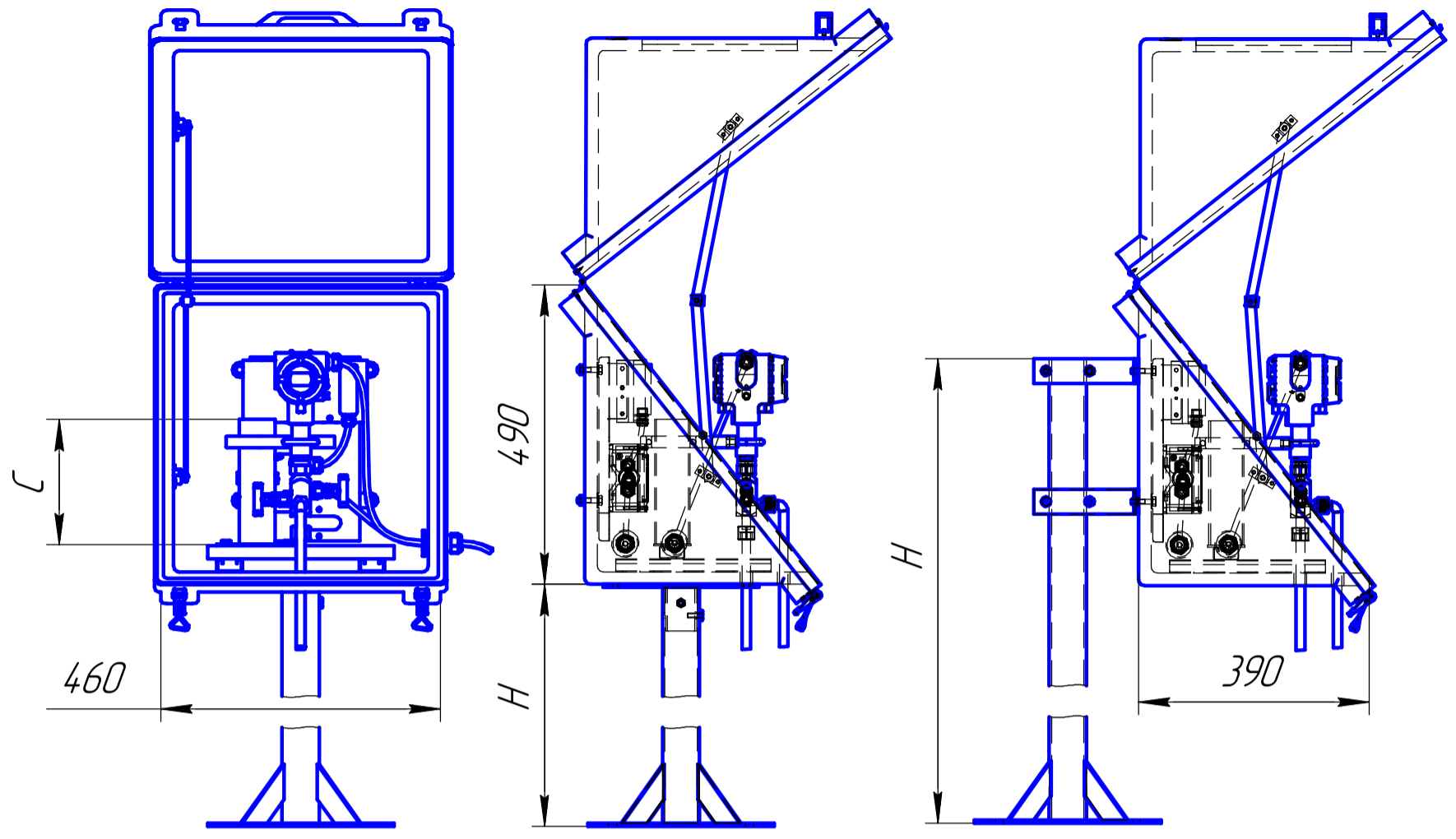
Инв. № подл.

Маркировочная таблица (позиционное обозначение прибора)

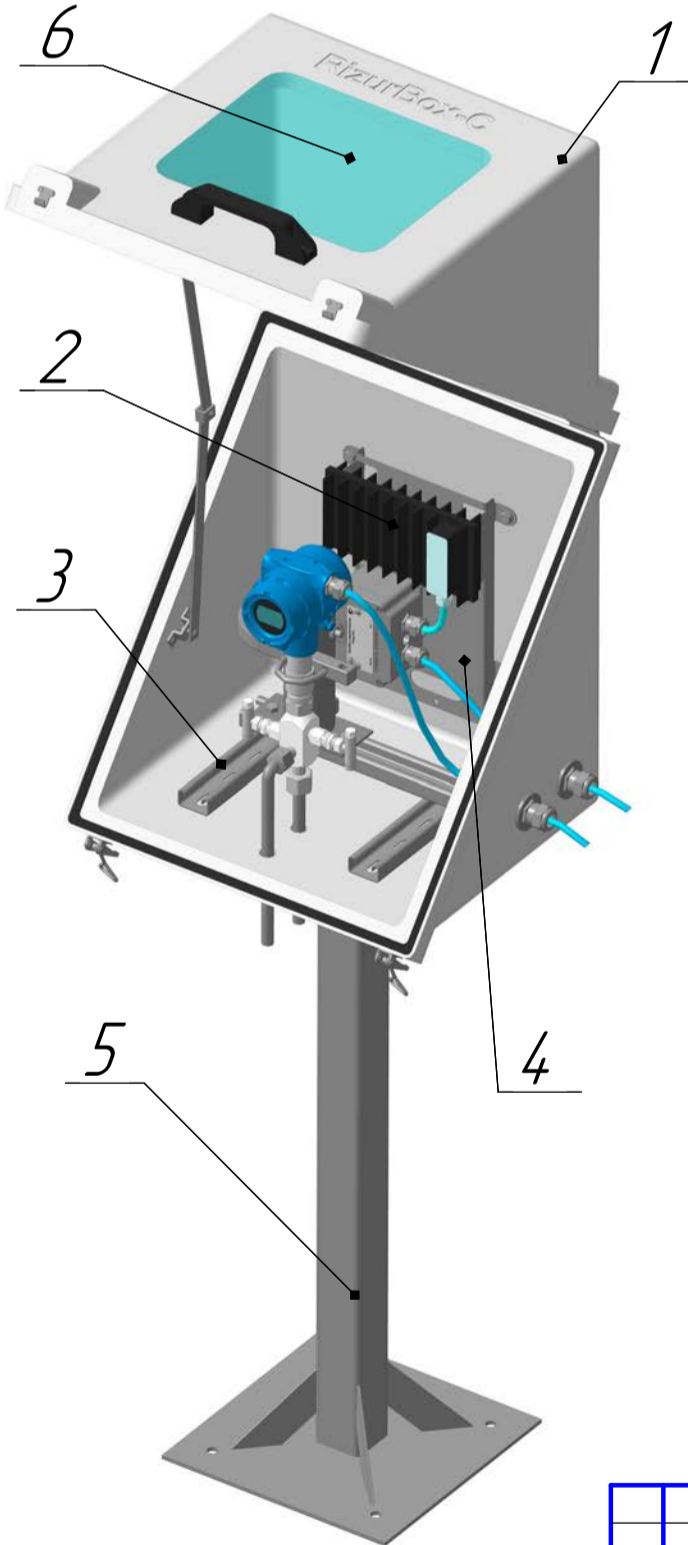
Изм.	Лист	№ докум.	Подп.	Дата
		Кудряшов		
		Проб.		
		Т.контр.		
		Н.контр.	Агеев	
		Утв.		

Исп.1

Исп.2



Перв. примен.
Справ. №
Подп. и дата
Инв. № дубл.
Взам. инв. №
Подп. и дата
Инв. № подл.



Поз.	Наименование	Кол.	Примечание
1	Шкаф защитный утепленный стеклопластиковый РизурБокс-С-4	1	
2	Обогреватель взрывозащищенный с терморегулятором	1	
3	АТР с комплектом шин	1	
4	Монтажная панель	1	
5	Стойка	1	
δ/п	КМЧ (Болты, шайбы, гайки)	1	
δ/п	Шпилька заземления в сборе	1	

Заполняется заказчиком:

Поз.	Наименование	Размер(наличие)	Вариант исполнения
3	АТР	С=	Исп.1
5	Стойка	Н=	Исп.2
6	Окно		

Тип обогрева				Дополнительное оснащение			
FT	ST	SR	AR	Удаленный контроль обогрева			Доп. теплоизоляция
				RS485	4-20мА	Реле Н/О-Н/З	

Трубный ввод		Кабельный ввод			
φ трубки	Кол.	Внеш. φ каб.	Внутр. φ каб. (брон. каб.)	Марка мет. рукава	Кол.

*По умолчанию отверстия под кабельные и трубные вводы сверлятся заказчиком при монтаже

Заполнено	Ф.И.О.	Дата	Подпись
Организация			

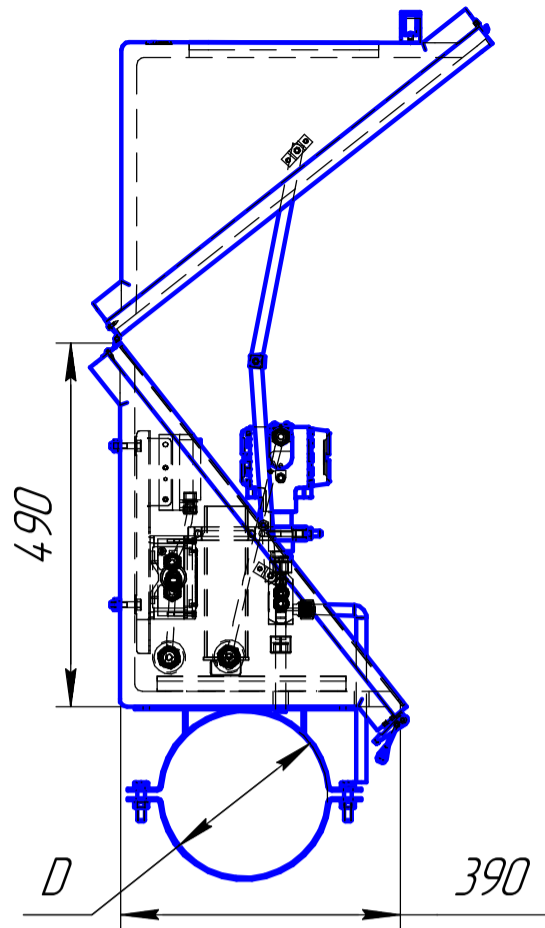
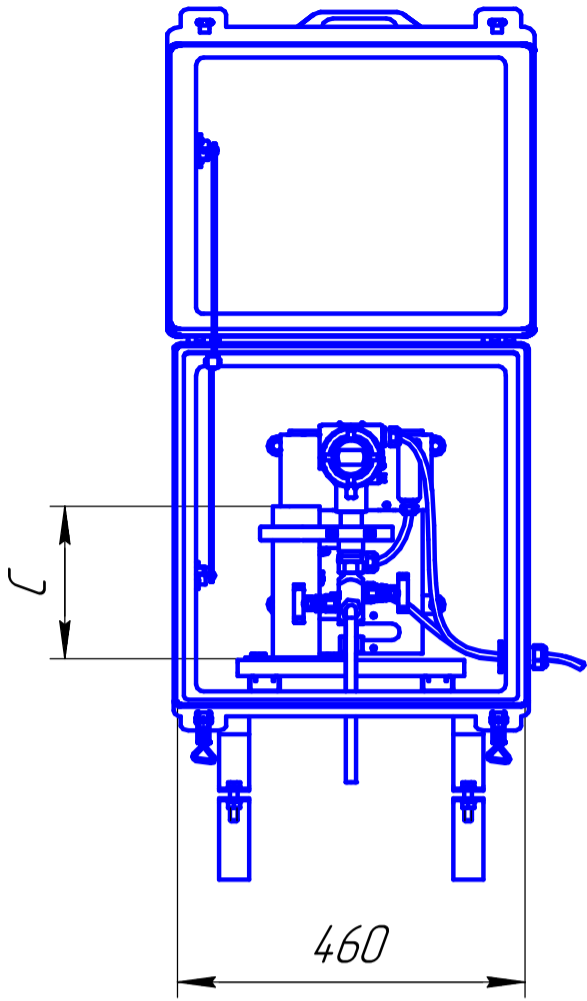
РизурБокс.1321					
РизурБокс С-4 для Метран-150TG/Rosemount с двухвентильным блоком			Лит.	Масса	Масштаб
				-	1:10
			Лист	Листов	1
			ООО "НПО РИЗУР"		

Изм. Лист	№ докум.	Подп.	Дата
Разраб.	Кудряшов		
Проб.			
Т.контр.			
Н.контр.	Агеев		
Утв.			

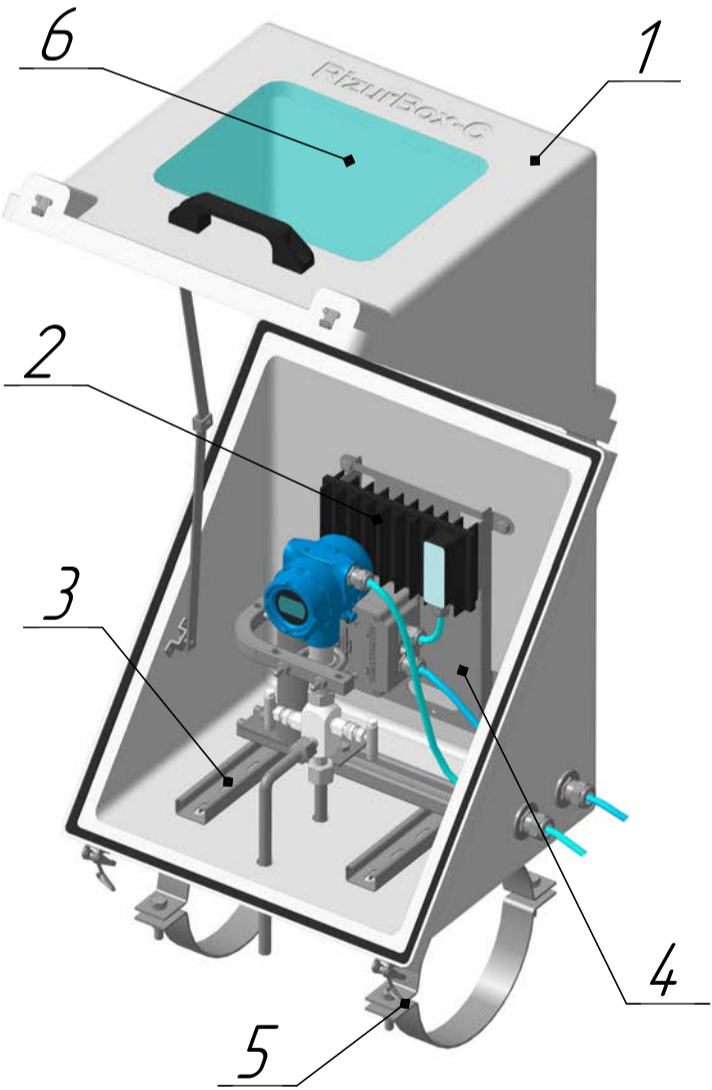
Копировал Формат А3

Маркировочная таблица (позиционное обозначение прибора)

Исп.1



Перв. примен.
Справ. №



Поз.	Наименование	Кол.	Примечание
1	Шкаф защитный утеплённый стеклопластиковый РизурБокс-С-4	1	
2	Обогреватель взрывозащищённый с терморегулятором	1	
3	АТР с комплектом шин	1	
4	Монтажная панель	1	
5	Крепление на труду	2	
д/п	КМЧ (Болты, шайбы, гайки)	1	
д/п	Шпилька заземления в сборе	1	

Заполняется заказчиком:

Поз.	Наименование	Размер(наличие)	Вариант исполнения
3	АТР	С=	Исп.1
5	Хомут	D=	
6	Окно		

Тип обогрева				Дополнительное оснащение			
FT	ST	SR	AR	Удалённый контроль обогрева			Доп.
				RS485	4-20mA	Реле Н/О-Н/З	теплоизоляция

Трубный ввод		Кабельный ввод			
φ трубки	Кол.	Внеш. φ каб.	Внутр. φ каб. (брон. каб.)	Марка мет. рукава	Кол.

*По умолчанию отверстия под кабельные и трубные вводы сверлятся заказчиком при монтаже

	Ф.И.О.	Дата	Подпись
Заполнено			
Организация			

Подп. и дата
Инв. № дубл.
Взам. инв. №
Подп. и дата
Инв. № подл.

Изм.	Лист	№ докум.	Подп.	Дата
		Кудряшов		
		Пров.		
		Т.контр.		
		Н.контр.	Агеев	
		Утв.		

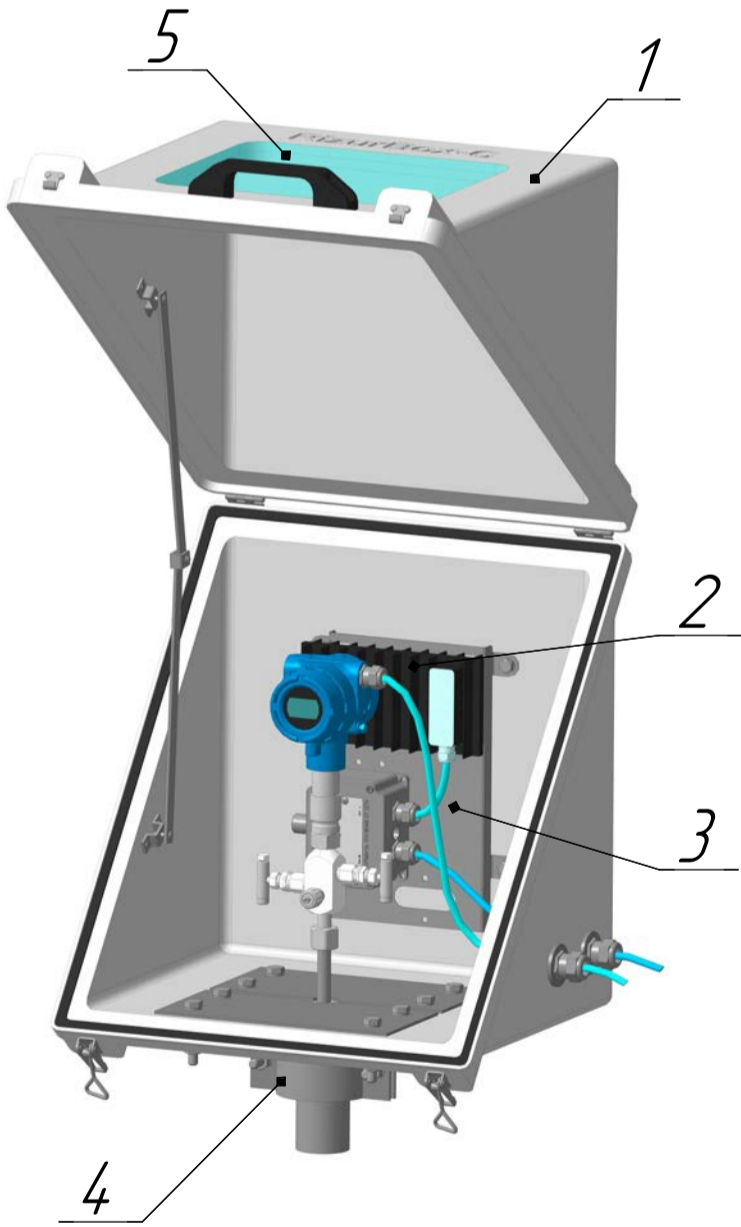
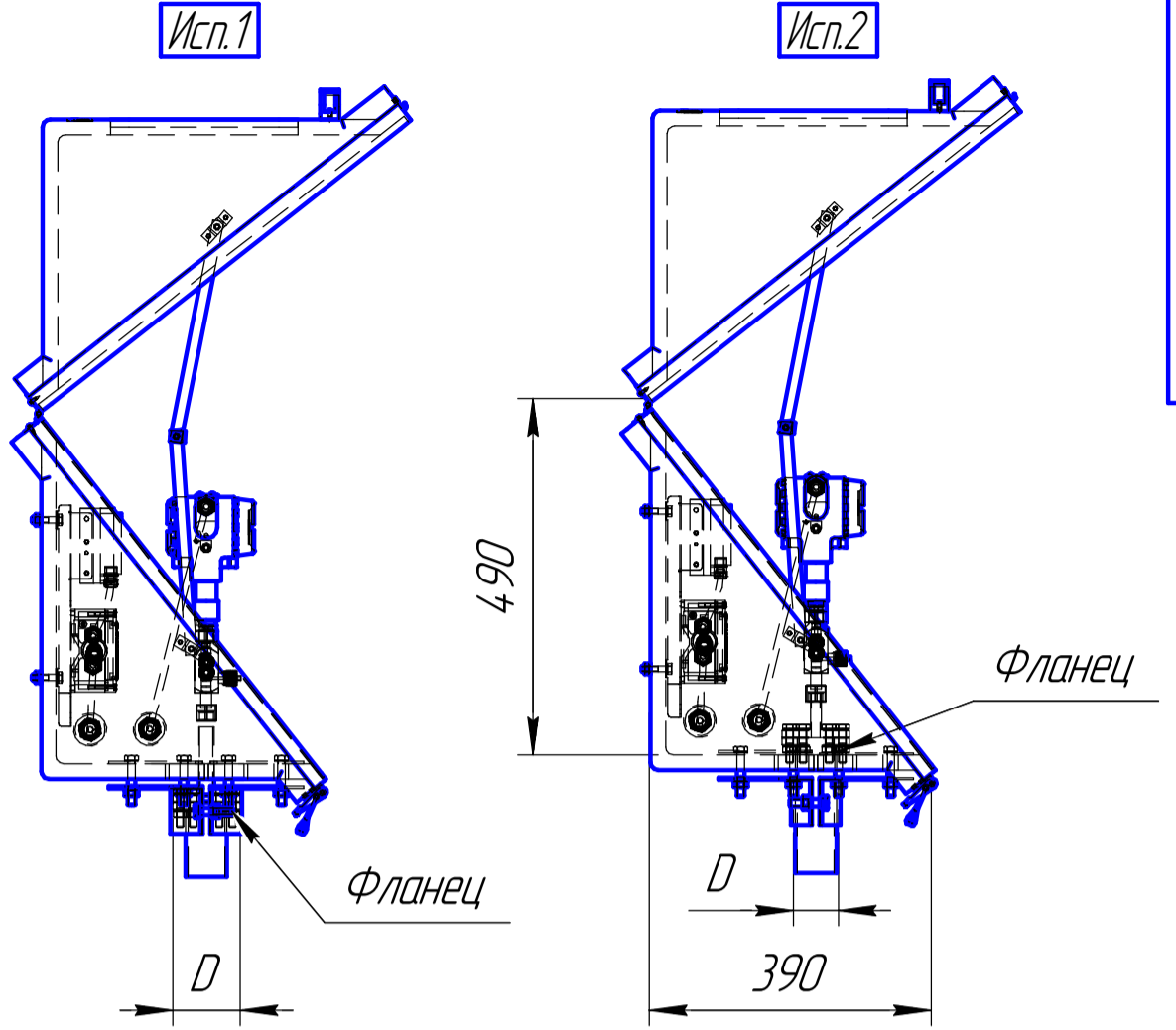
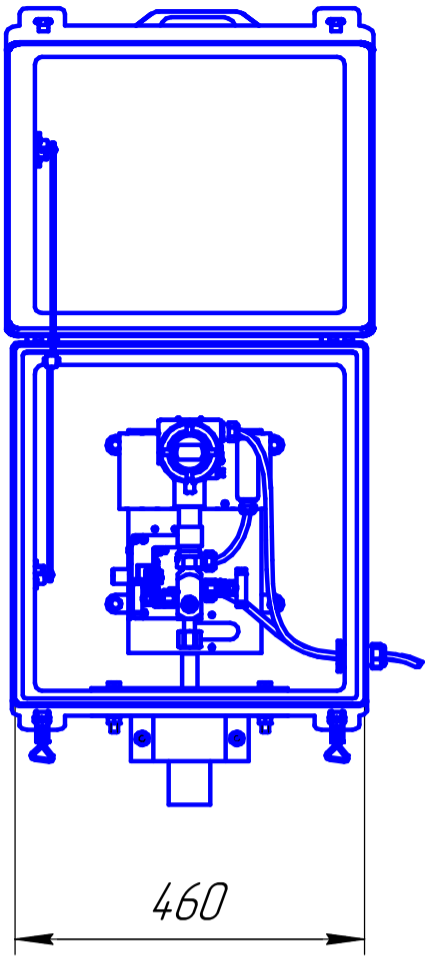
РизурБокс.3151

РизурБокс С-4 для
Метран-150TG/Rosemount
с двухвентильным блоком

Лит.	Масса	Масштаб
	-	1:10
Лист	Листов	1

ООО "НПО РИЗУР"

Маркировочная таблица
(позиционное обозначение прибора)



Поз.	Наименование	Кол.	Примечание
1	Шкаф защитный утеплённый стеклопластиковый РизурБокс-С-4	1	
2	Обогреватель взрывозащищённый с терморегулятором	1	
3	Монтажная панель	1	
4	Крепление на труду	1	
δ/п	КМЧ (Болты, шайбы, гайки)	1	
δ/п	Шпилька заземления в сборе	1	

Заполняется заказчиком:

Поз.	Наименование	Размер(наличие)	Вариант исполнения
4	Хомут	D=	Исп.1
5	Окно		Исп.2

Тип обогрева				Дополнительное оснащение		
FT	ST	SR	AR	Удалённый контроль обогрева		Доп. теплоизоляция
				RS485	4-20МА Реле Н/0-Н/3	

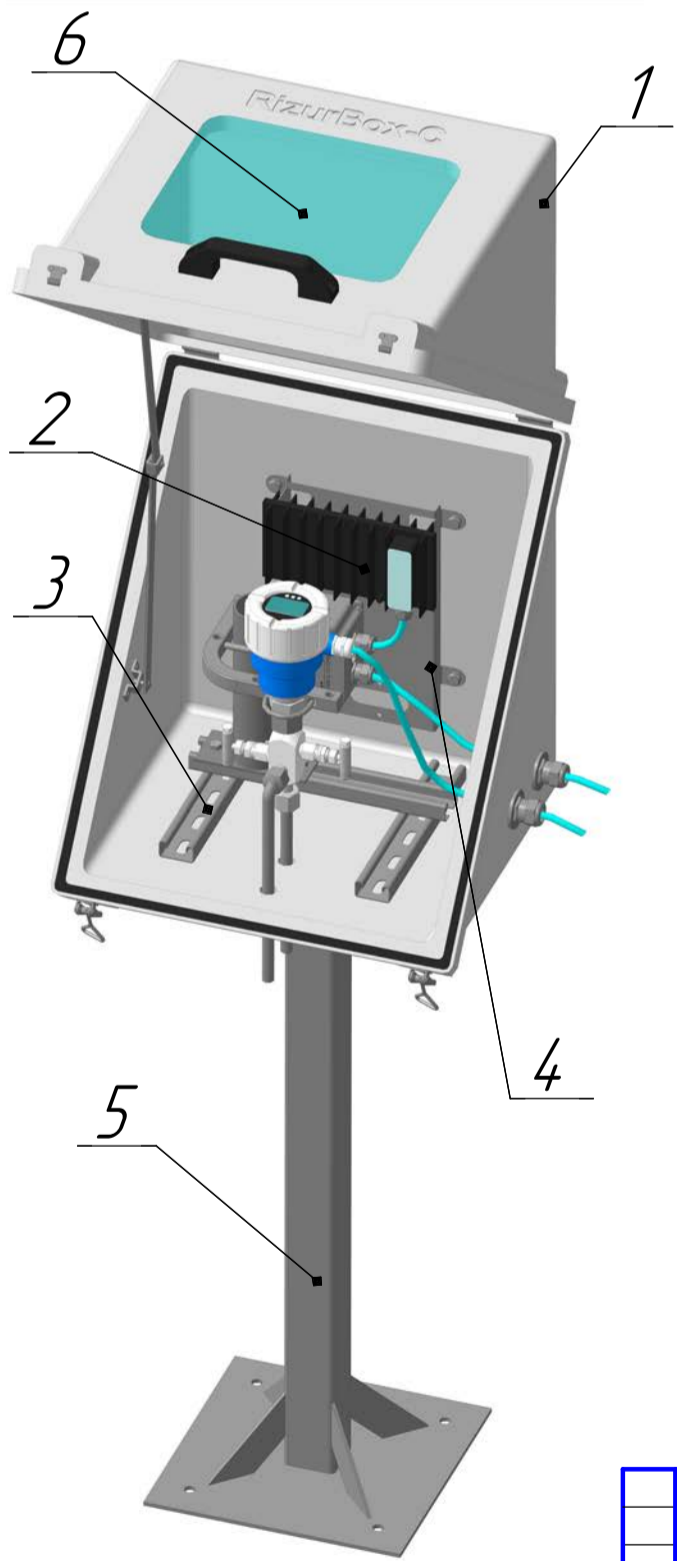
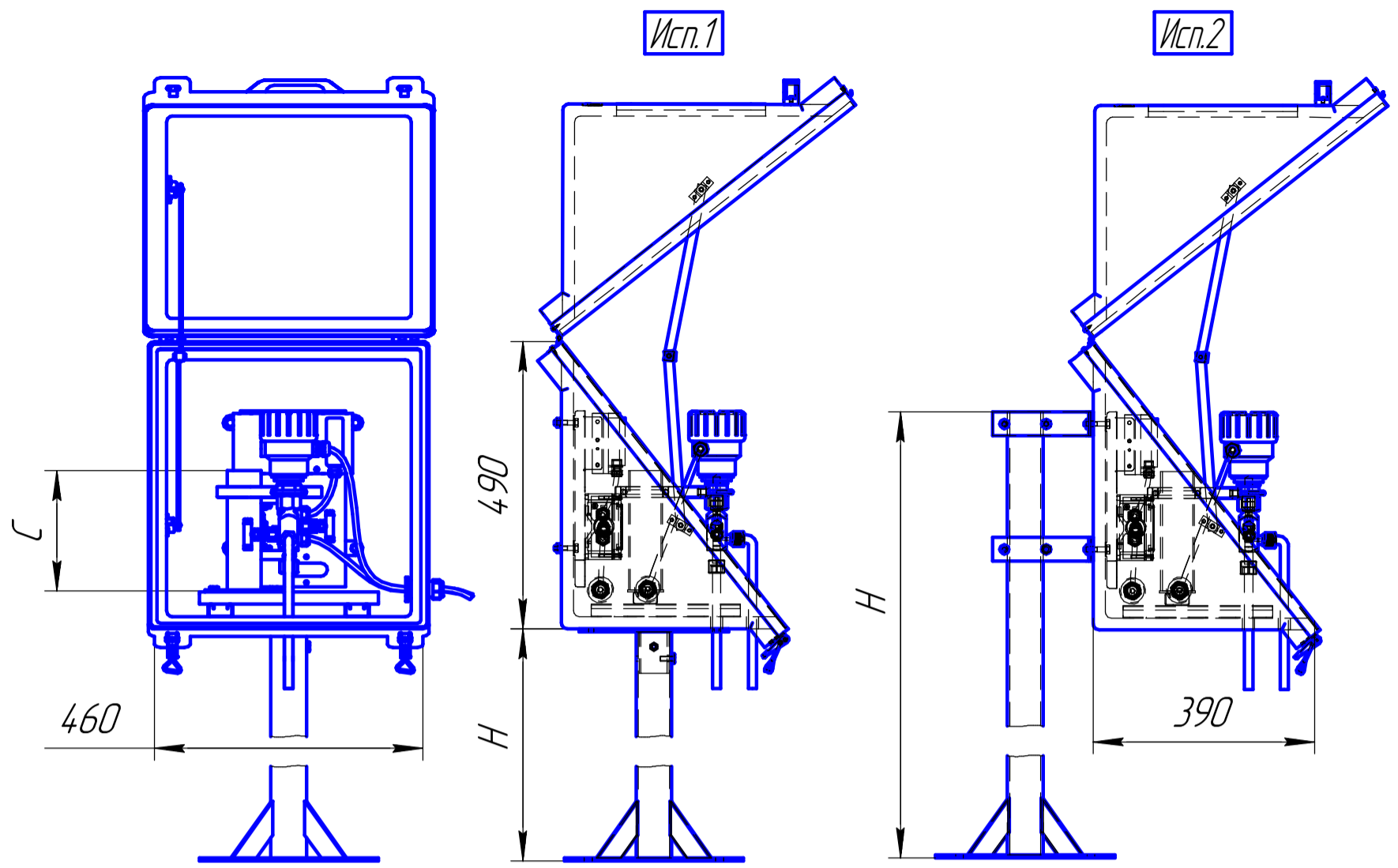
Трубный ввод		Кабельный ввод			
φ трубки	Кол.	Внеш. φ каб.	Внутр. φ каб. (брон. каб.)	Марка мет. рукава	Кол.

*По умолчанию отверстия под кабельные и трубные вводы сверлятся заказчиком при монтаже

Заполнено	Ф.И.О.	Дата	Подпись
Организация			

Перв. примен.
Справ. №
Подп. и дата
Инв. № дубл.
Взам. инв. №
Подп. и дата
Инв. № подл.

<p>Маркировочная таблица (позиционное обозначение прибора)</p>				<p>РизурБокс.4181</p>			
				<p>РизурБокс С-4 для Метран-150TG/Rosemount с двухвентильным блоком</p>	Лит.	Масса	Масштаб
Изм.	Лист	№ док.м.	Подп.	Дата			
Разраб.		Кудряшов					
Проб.							
Т.контр.							
Н.контр.		Агеев					
Утв.							
				Лист	Листов	1	
				ООО "НПО РИЗУР"			



Поз.	Наименование	Кол.	Примечание
1	Шкаф защитный утепленный стеклопластиковый РизурБокс-С-4	1	
2	Обогреватель взрывозащищенный с терморегулятором	1	
3	АТР с комплектом шин	1	
4	Монтажная панель	1	
5	Стойка	1	
δ/п	КМЧ (Болты, шайбы, гайки)	1	
δ/п	Шпилька заземления в сборе	1	

Заполняется заказчиком:			
Поз.	Наименование	Размер(наличие)	Вариант исполнения
3	АТР	С=	Исп.1
5	Стойка	Н=	Исп.2
6	Окно		

Тип обогрева				Дополнительное оснащение			
FT	ST	SR	AR	Удаленный контроль обогрева		Доп. теплоизоляция	
				RS485	4-20мА	Реле Н/О-Н/З	

Трубный ввод		Кабельный ввод			
φ трубки	Кол.	Внеш. φ каб.	Внутр. φ каб. (брон. каб.)	Марка мет. рукава	Кол.

*По умолчанию отверстия под кабельные и трубные вводы сверлятся заказчиком при монтаже

Заполнено	Ф.И.О.	Дата	Подпись
Организация			

Перв. примен. / Справ. № / Подп. и дата / Инв. № дубл. / Взам. инв. № / Подп. и дата / Инв. № подл.

Маркировочная таблица (позиционное обозначение прибора)

Изм.	Лист	№ докум.	Подп.	Дата
		Кудряшов		
		Проб.		
		Т.контр.		
		Н.контр.	Агеев	
		Утв.		

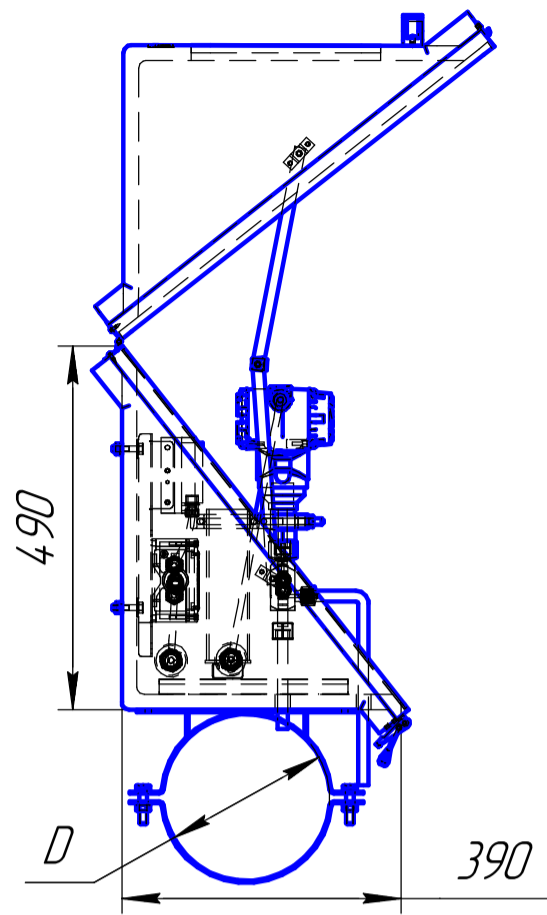
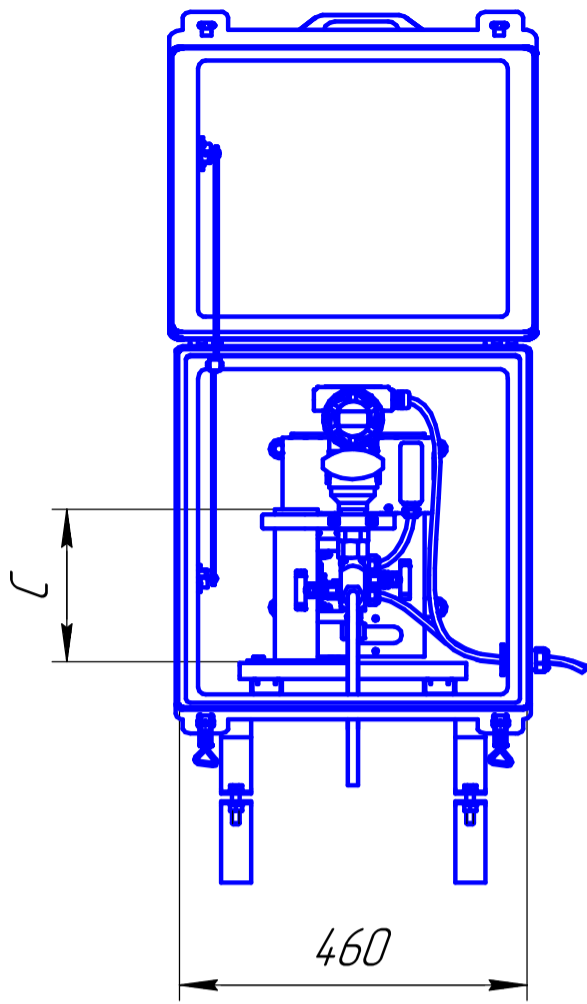
РизурБокс.1330

РизурБокс С-4 для Endress+Hauser PMP51 с двухвентильным блоком

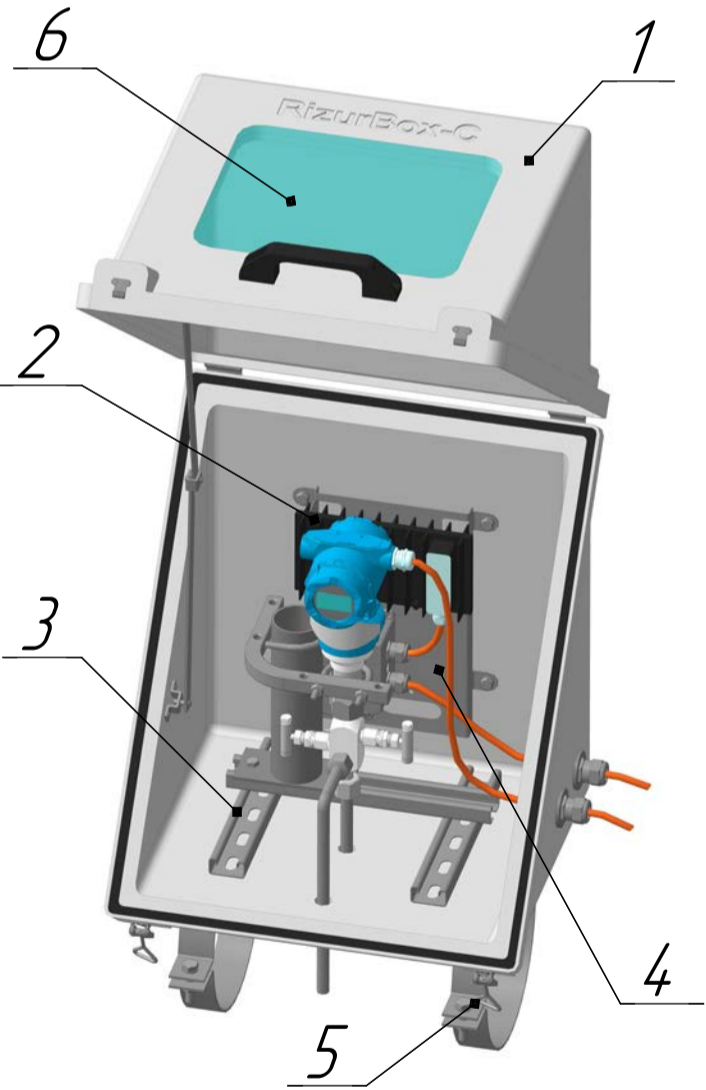
Лит.	Масса	Масштаб
	-	1:10
Лист	Листов 1	

ООО "НПО РИЗУР"

Исп.1



Перв. примен.
Справ. №



Поз.	Наименование	Кол.	Примечание
1	Шкаф защитный утеплённый стеклопластиковый РизурБокс-С-4	1	
2	Обогреватель взрывозащищённый с терморегулятором	1	
3	АТР с комплектом шин	1	
4	Монтажная панель	1	
5	Крепление на труду	2	
δ/п	КМЧ (Болты, шайбы, гайки)	1	
δ/п	Шпилька заземления в сборе	1	

Заполняется заказчиком:

Поз.	Наименование	Размер(наличие)	Вариант исполнения
3	АТР	С=	Исп.1
5	Хомут	D=	
6	Окно		

Тип обогрева				Дополнительное оснащение			
FT	ST	SR	AR	Удалённый контроль обогрева			Доп.
				RS485	4-20mA	Реле Н/О-Н/З	теплоизоляция

Трубный ввод		Кабельный ввод			
φ трубки	Кол.	Внеш. φ каб.	Внутр. φ каб. (брон. каб.)	Марка мет. рукава	Кол.

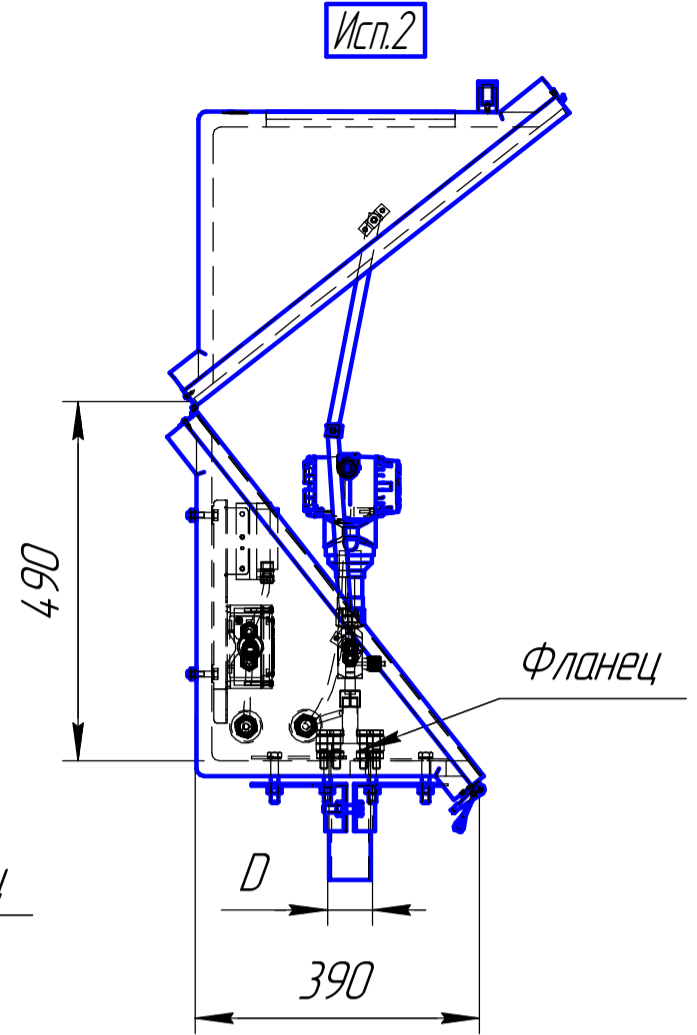
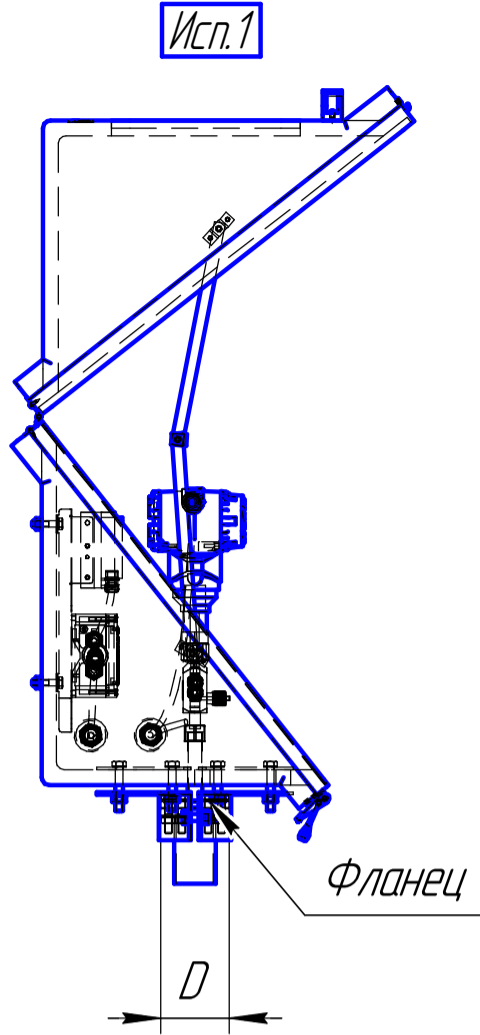
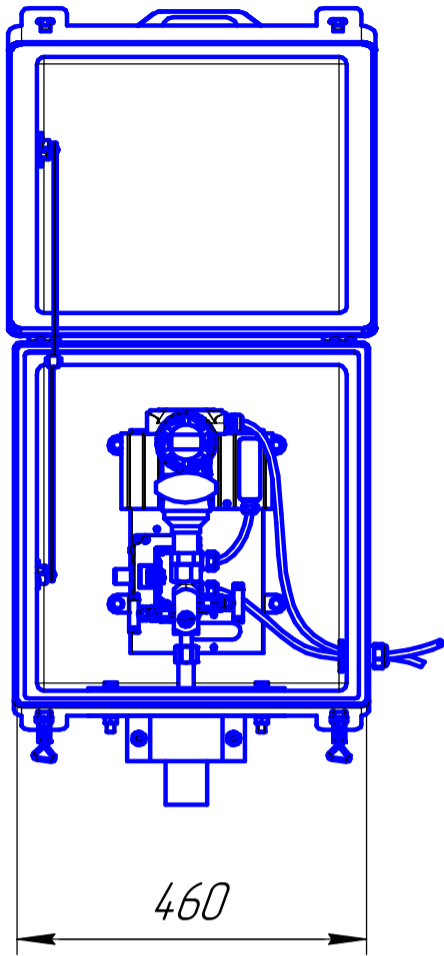
*По умолчанию отверстия под кабельные и трубные вводы сверлятся заказчиком при монтаже

	Ф.И.О.	Дата	Подпись
Заполнено			
Организация			

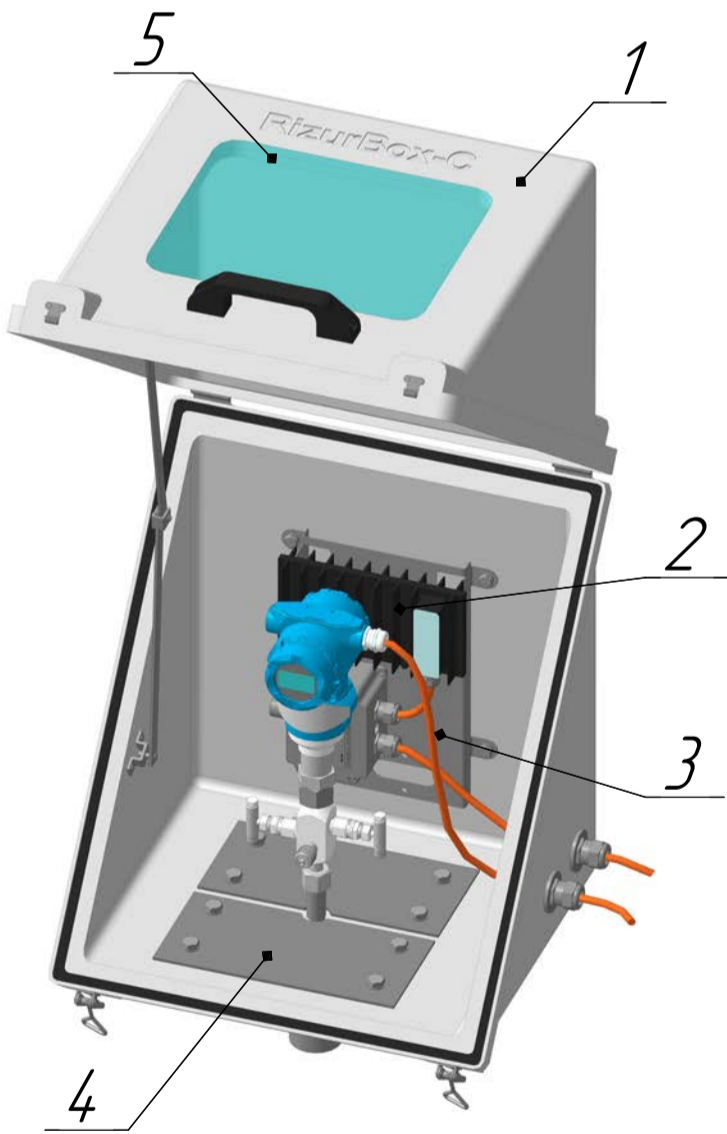
Подп. и дата
Инв. № дубл.
Взам. инв. №
Подп. и дата
Инв. № подл.

				РизурБокс.3163			
Изм. Лист	№ докум.	Подп.	Дата	Шкаф С-4 для Элемер100 с двухвентильным блоком	Лит.	Масса	Масштаб
Разраб.	Кудряшов					-	1:10
Проб.					Лист	Листов	1
Т.контр.					ООО "НПО РИЗУР"		
Н.контр.	Агеев						
Утв.							

Маркировочная таблица
(позиционное обозначение прибора)



Перв. примен.
Справ. №



Поз.	Наименование	Кол.	Примечание
1	Шкаф защитный утеплённый стеклопластиковый РизурБокс-С-4	1	
2	Обогреватель взрывозащищённый с терморегулятором	1	
3	Монтажная панель	1	
4	Крепление на труду	1	
δ/п	КМЧ (Болты, шайбы, гайки)	1	
δ/п	Шпилька заземления в сборе	1	

Заполняется заказчиком:

Поз.	Наименование	Размер(наличие)	Вариант исполнения
4	Хомут	D=	Исп.1
5	Окно		Исп.2

Тип обогрева				Дополнительное оснащение		
FT	ST	SR	AR	Удалённый контроль обогрева		Доп. теплоизоляция
				RS485	4-20МА Реле Н/О-Н/З	

Трубный ввод		Кабельный ввод			
φ трубки	Кол.	Внеш. φ каб.	Внутр. φ каб. (брон. каб.)	Марка мет. рукава	Кол.

*По умолчанию отверстия под кабельные и трубные вводы сверлятся заказчиком при монтаже

Заполнено	Ф.И.О.	Дата	Подпись
Организация			

Подп. и дата
Инв. № дубл.
Взам. инв. №
Подп. и дата
Инв. № подл.

Изм.	Лист	№ док.	Подп.	Дата
		Кудряшов		
		Агеев		

РизурБокс.4193

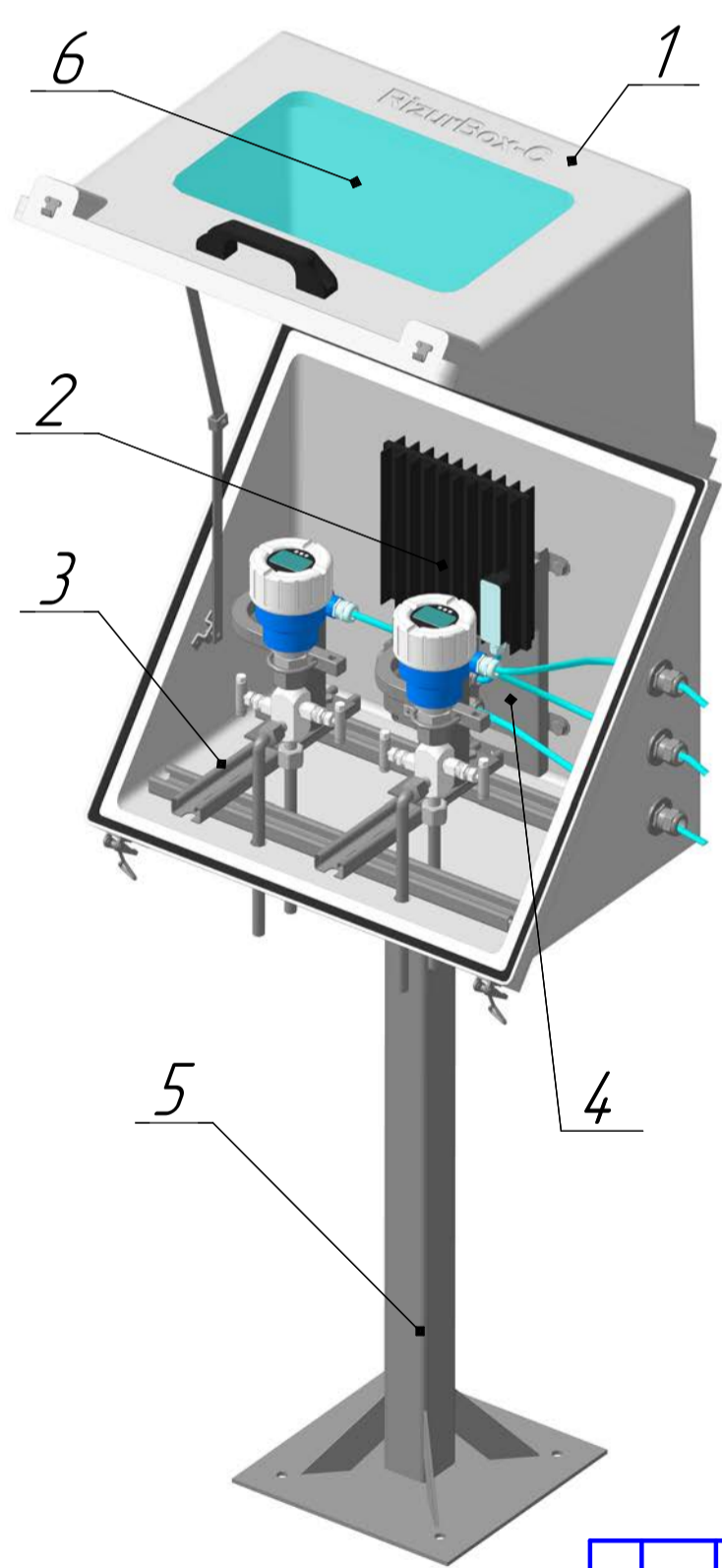
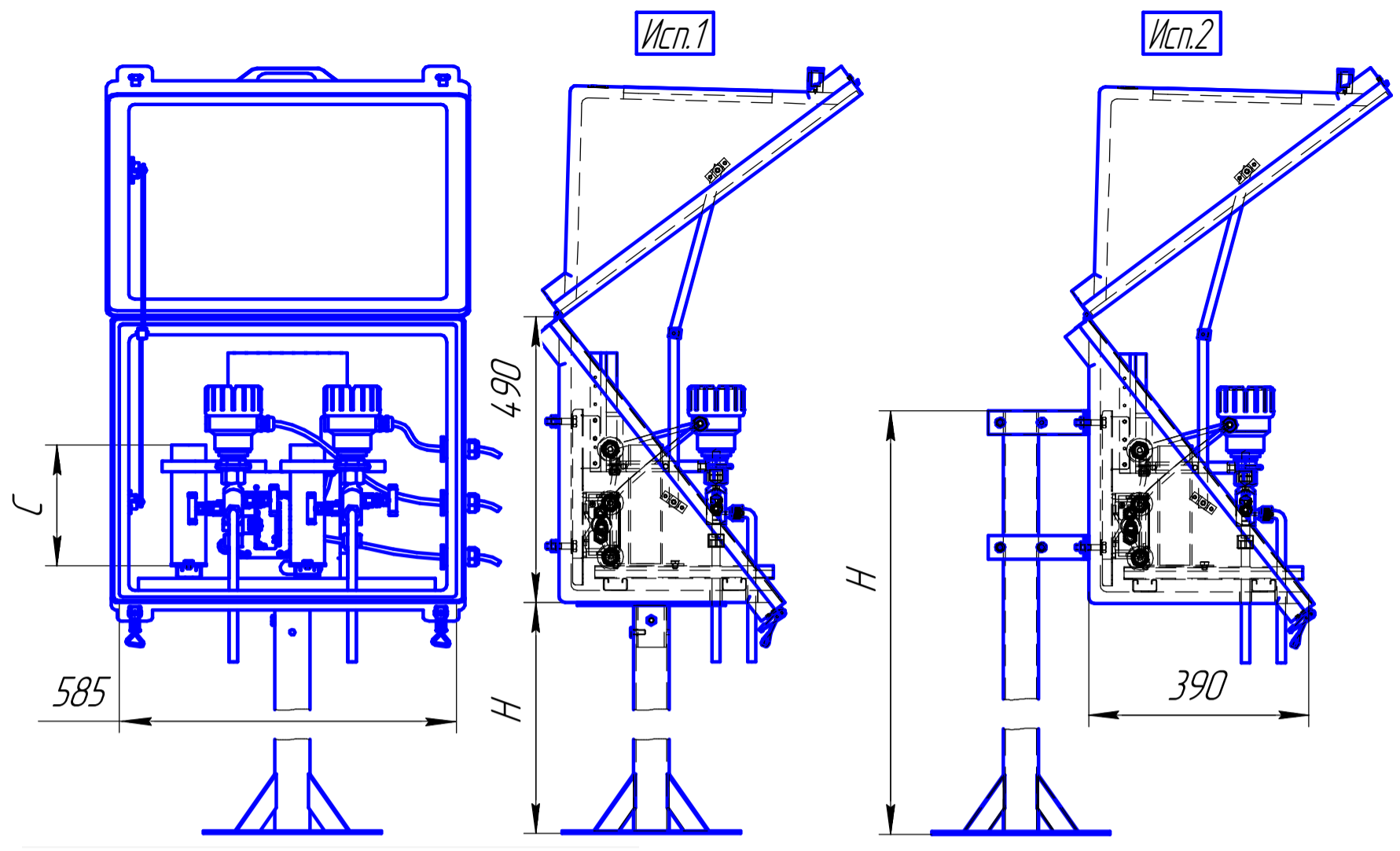
Шкаф С-4 для Элемер100 с двухвентильным блоком

Лит.	Масса	Масштаб
	-	1:10
Лист	Листов 1	

ООО "НПО РИЗУР"

Маркировочная таблица (позиционное обозначение прибора)

Ризурбокс.1450



Поз.	Наименование	Кол.	Примечание
1	Шкаф защитный утеплённый стеклопластиковый Ризурбокс-С-5	1	
2	Обогреватель взрывозащищённый с терморегулятором	1	
3	АТР с комплектом шин	1	
4	Монтажная панель	1	
5	Стойка	1	
δ/п	КМЧ (Болты, шайбы, гайки)	1	
δ/п	Шпилька заземления в сборе	1	

Заполняется заказчиком:			
Поз.	Наименование	Размер(наличие)	Вариант исполнения
3	АТР	С=	Исп.1
5	Стойка	Н=	Исп.2
6	Окно		

Тип обогрева				Дополнительное оснащение			
FT	ST	SR	AR	Удалённый контроль обогрева		Доп. теплоизоляция	
				RS485	4-20мА	Реле Н/О-Н/З	

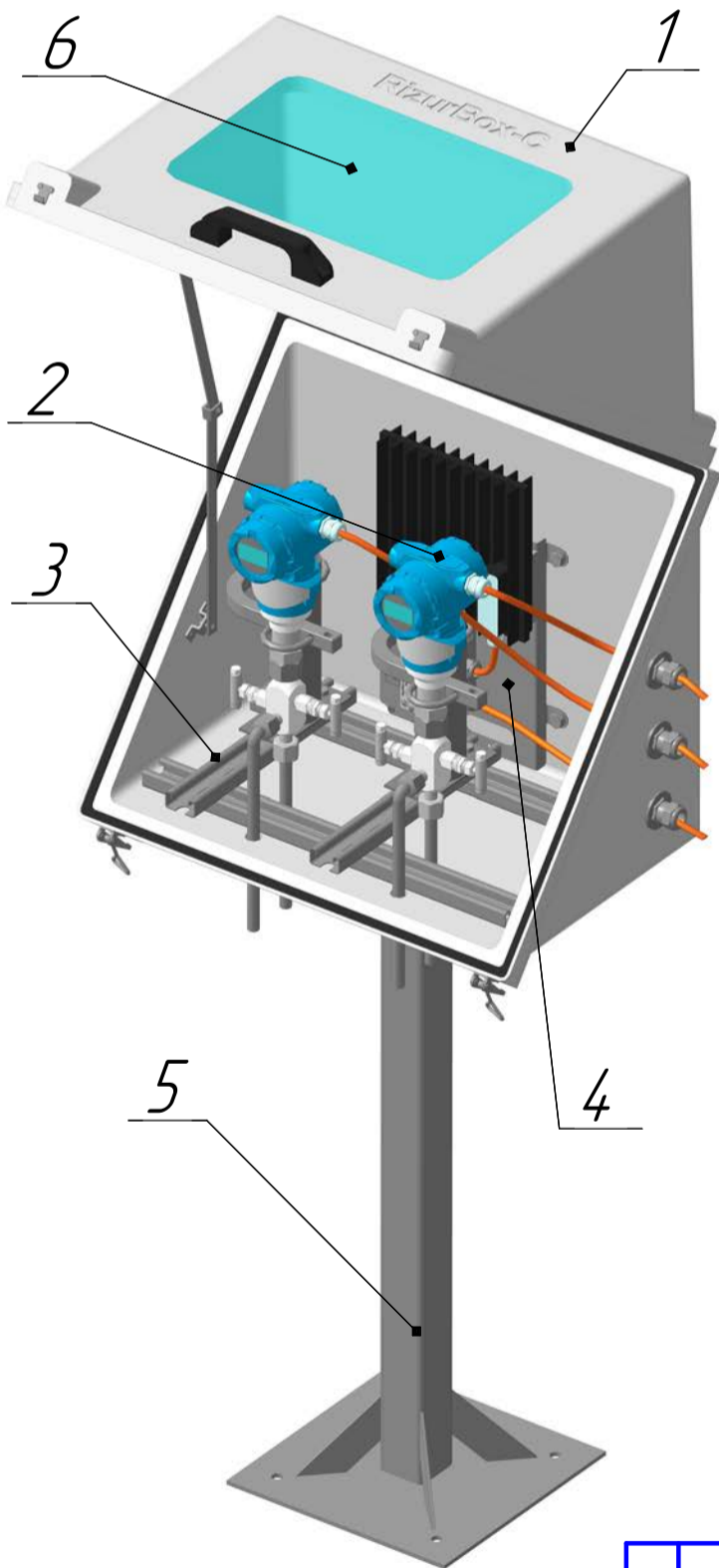
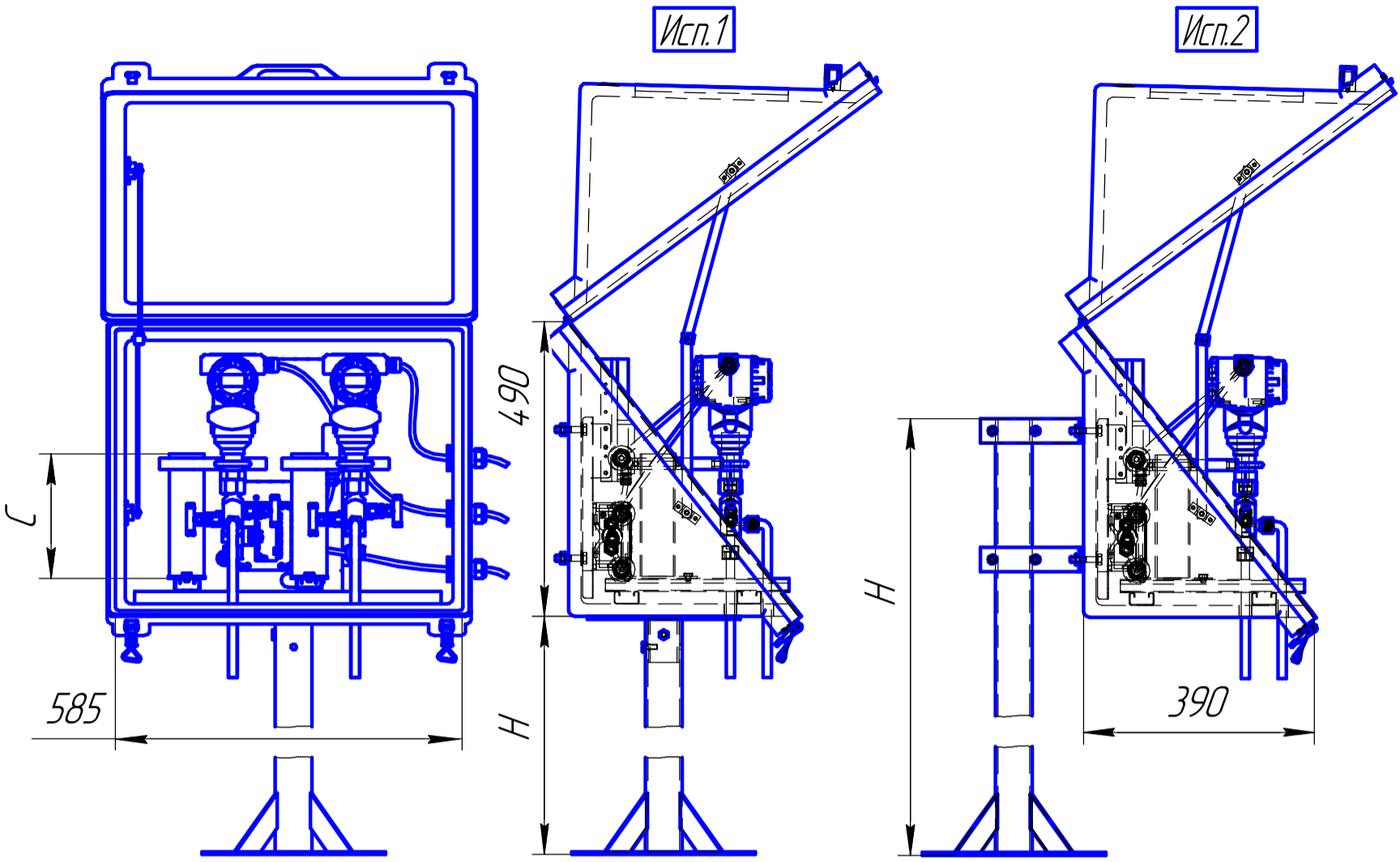
Трубный ввод		Кабельный ввод			
φ трубки	Кол.	Внеш. φ каб.	Внутр. φ каб. (брон. каб.)	Марка мет. рукава	Кол.

*По умолчанию отверстия под кабельные и трубные вводы сверлятся заказчиком при монтаже

Заполнено	Ф.И.О.	Дата	Подпись
Организация			

Перв. примен.
Справ. №
Подп. и дата
Инв. № дубл.
Взам. инв. №
Подп. и дата
Инв. № подл.

<p>Маркировочная таблица (позиционное обозначение прибора)</p>				<p style="text-align: center; font-size: 1.2em;">Ризурбокс.1450</p>			
				<p>Изм. Лист</p>		<p>№ докум.</p>	
<p>Разраб. Кудряшов</p>		<p>Проб.</p>		<p>Т.контр.</p>		<p>Лит. Масса Масштаб</p>	
<p>Н.контр. Агеев</p>		<p>Утв.</p>		<p>Шкаф С-5 для Endress+Hauser PMP51 с двухвентильным блоком</p>		<p>- 1:10</p>	
<p>Лист</p>				<p>Листов 1</p>			
<p>ООО "НПО РИЗУР"</p>				<p>Формат А3</p>			



Поз.	Наименование	Кол.	Примечание
1	Шкаф защитный утеплённый стеклопластиковый Ризурбокс-С-5	1	
2	Обогреватель взрывозащищённый с терморегулятором	1	
3	АТР с комплектом шин	1	
4	Монтажная панель	1	
5	Стойка	1	
δ/п	КМЧ (Болты, шайбы, гайки)	1	
δ/п	Шпилька заземления в сборе	1	

Заполняется заказчиком:			
Поз.	Наименование	Размер(наличие)	Вариант исполнения
3	АТР	С=	Исп.1
5	Стойка	Н=	Исп.2
6	Окно		

Тип обогрева				Дополнительное оснащение			
FT	ST	SR	AR	Удалённый контроль обогрева			Доп.
				RS485	4-20mA	Реле Н/О-Н/З	теплоизоляция

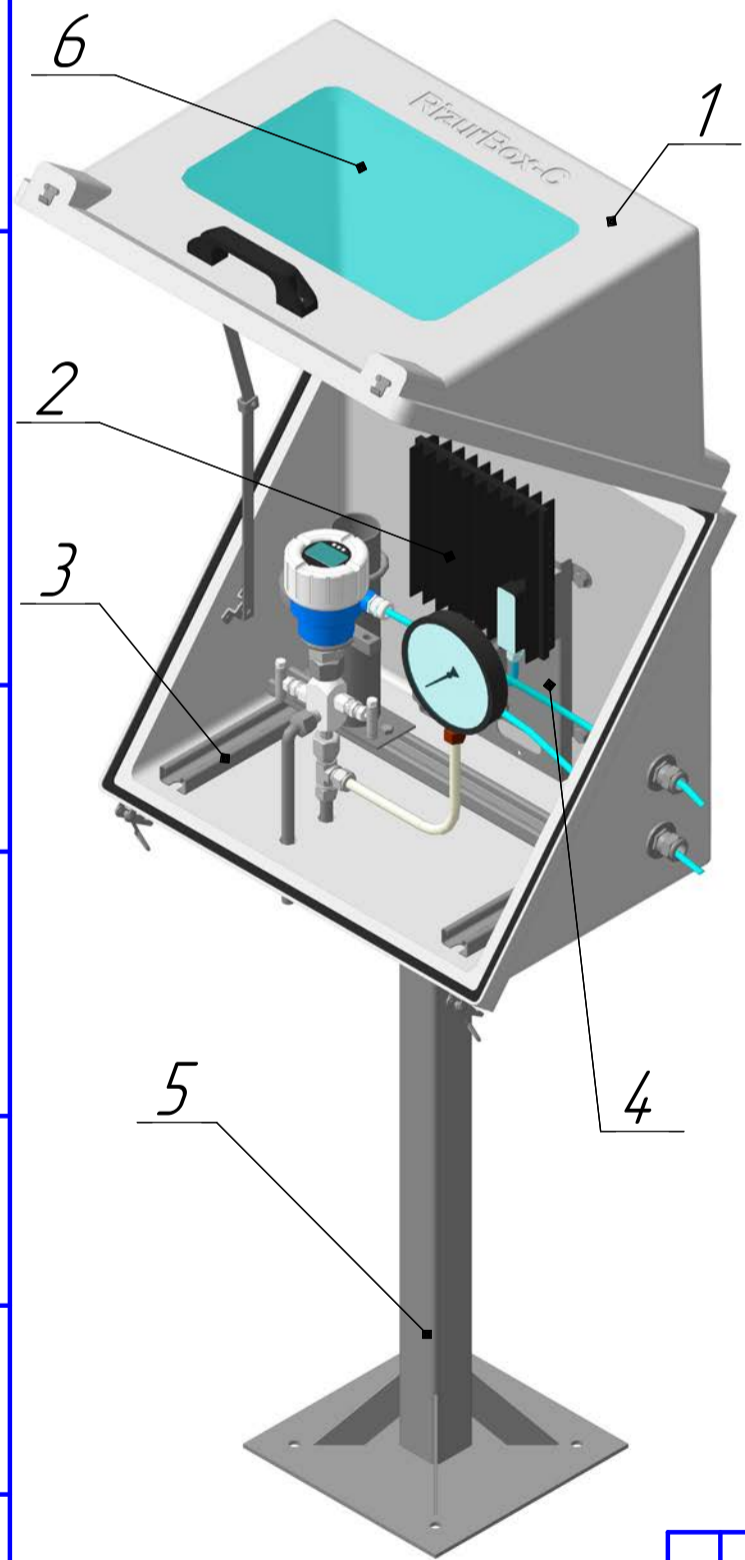
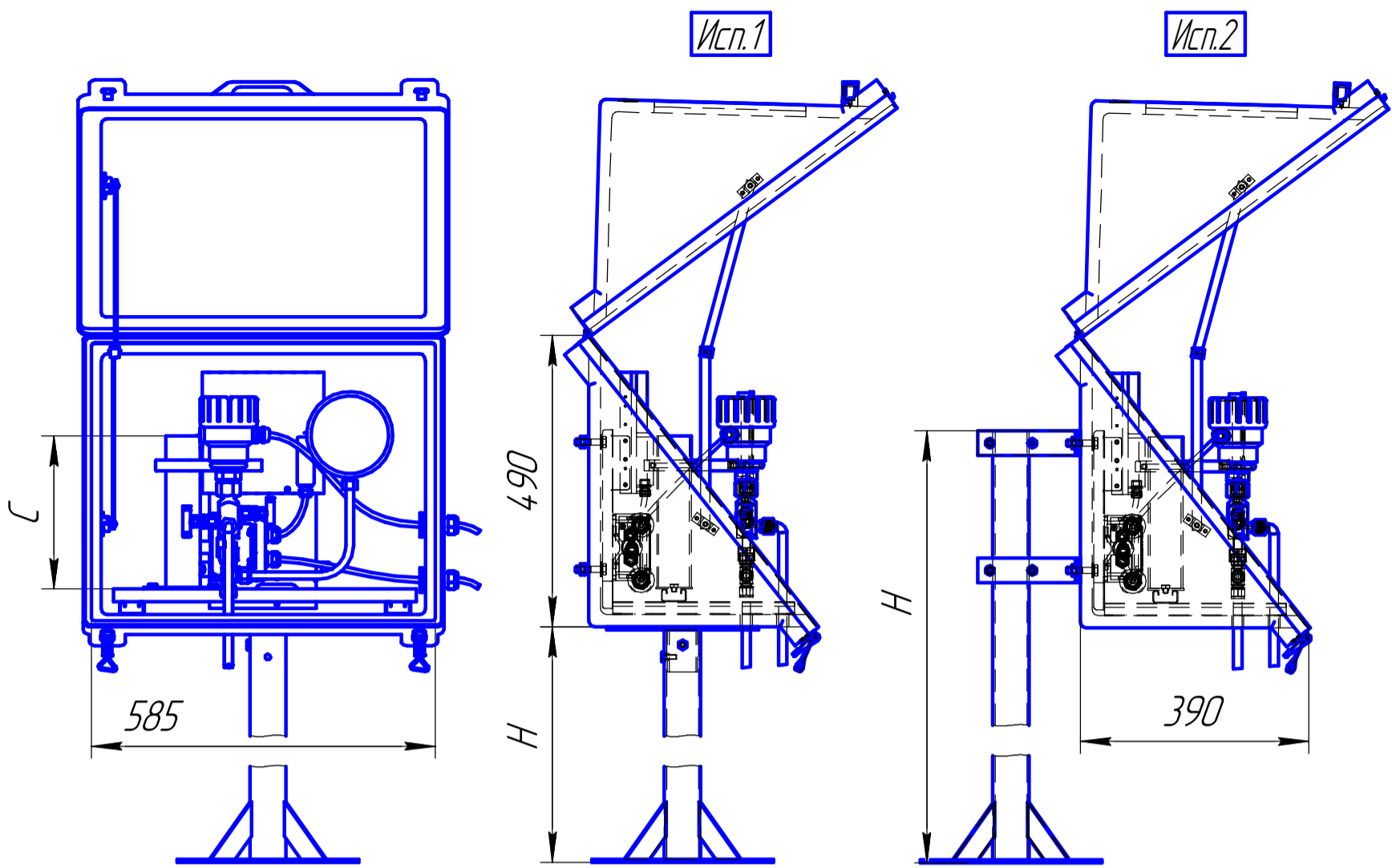
Трубный ввод		Кабельный ввод			
φ трубки	Кол.	Внеш. φ каб.	Внутр. φ каб. (брон. каб.)	Марка мет. рукава	Кол.

*По умолчанию отверстия под кабельные и трубные вводы сверлятся заказчиком при монтаже

Заполнено	Ф.И.О.	Дата	Подпись
Организация			

Перв. примен.
Справ. №
Подп. и дата
Инв. № дубл.
Взам. инв. №
Подп. и дата
Инв. № подл.

Маркировочная таблица (позиционное обозначение прибора)				Ризурбокс.1453			Лит.	Масса	Масштаб	
Изм.	Лист	№ докум.	Подп.	Дата	Ризурбокс С-5 для Элемер100 с двухвентильным блоком					1:10
Разраб.		Кудряшов						Лист	Листов	1
Проб.								ООО "НПО РИЗУР"		
Т.контр.										
Н.контр.		Агеев								
Утв.								Копировал Формат А3		



Поз.	Наименование	Кол.	Примечание
1	Шкаф защитный утеплённый стеклопластиковый Ризурбокс-С-5	1	
2	Обогреватель взрывозащищённый с терморегулятором	1	
3	АТР с комплектом шин	1	
4	Монтажная панель	1	
5	Стойка	1	
д/п	КМЧ (Болты, шайбы, гайки)	1	
д/п	Шпилька заземления в сборе	1	

Заполняется заказчиком:

Поз.	Наименование	Размер(наличие)	Вариант исполнения
3	АТР	С=	Исп.1
5	Стойка	Н=	Исп.2
6	Окно		

Тип обогрева				Дополнительное оснащение			
FT	ST	SR	AR	Удалённый контроль обогрева			Доп.
				RS485	4-20мА	Реле Н/0-Н/3	теплоизоляция

Трубный ввод		Кабельный ввод			
φ трубки	Кол.	Внеш. φ каб.	Внутр. φ каб. (брон. каб.)	Марка мет. рукава	Кол.

*По умолчанию отверстия под кабельные и трубные вводы сверлятся заказчиком при монтаже

Заполнено	Ф.И.О.	Дата	Подпись
Организация			

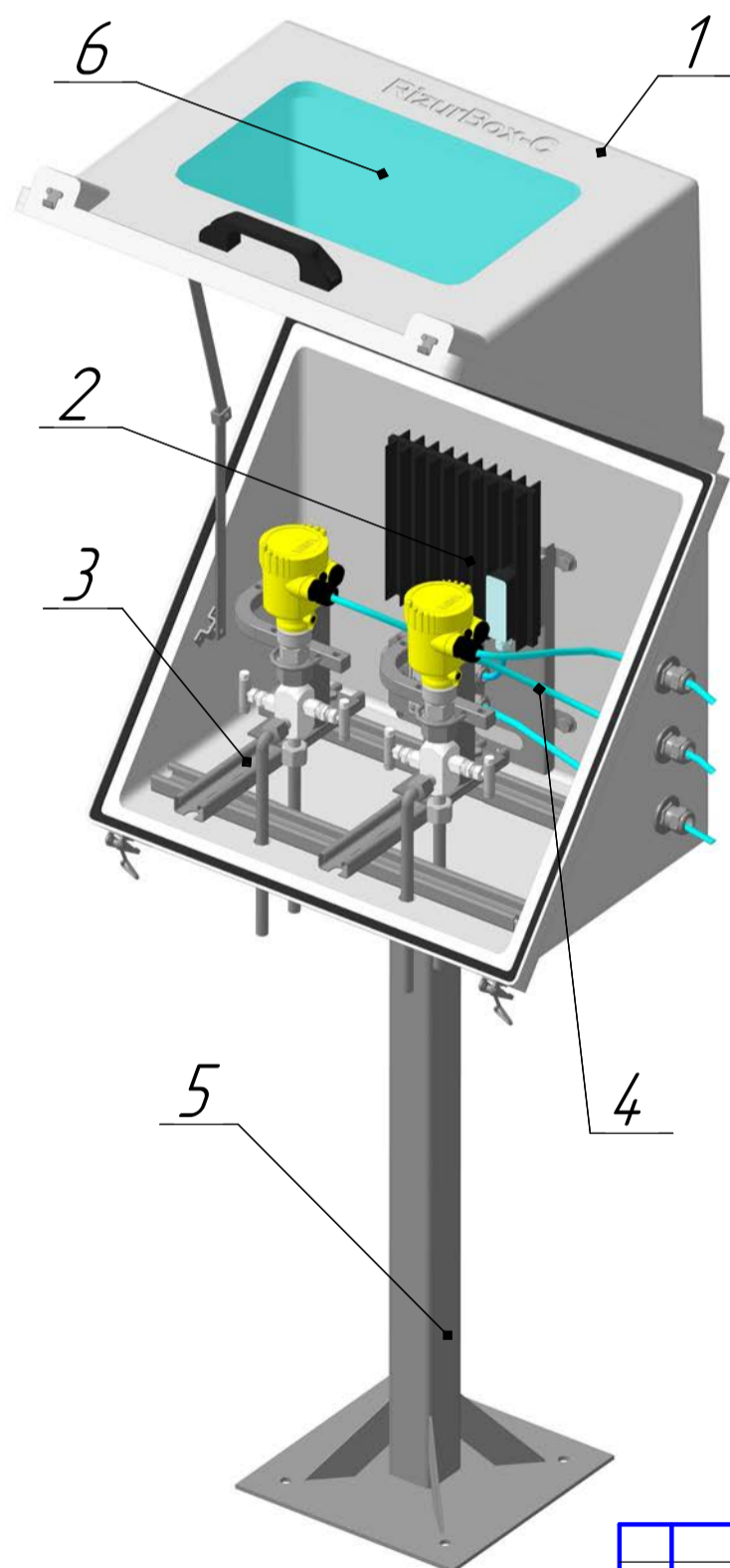
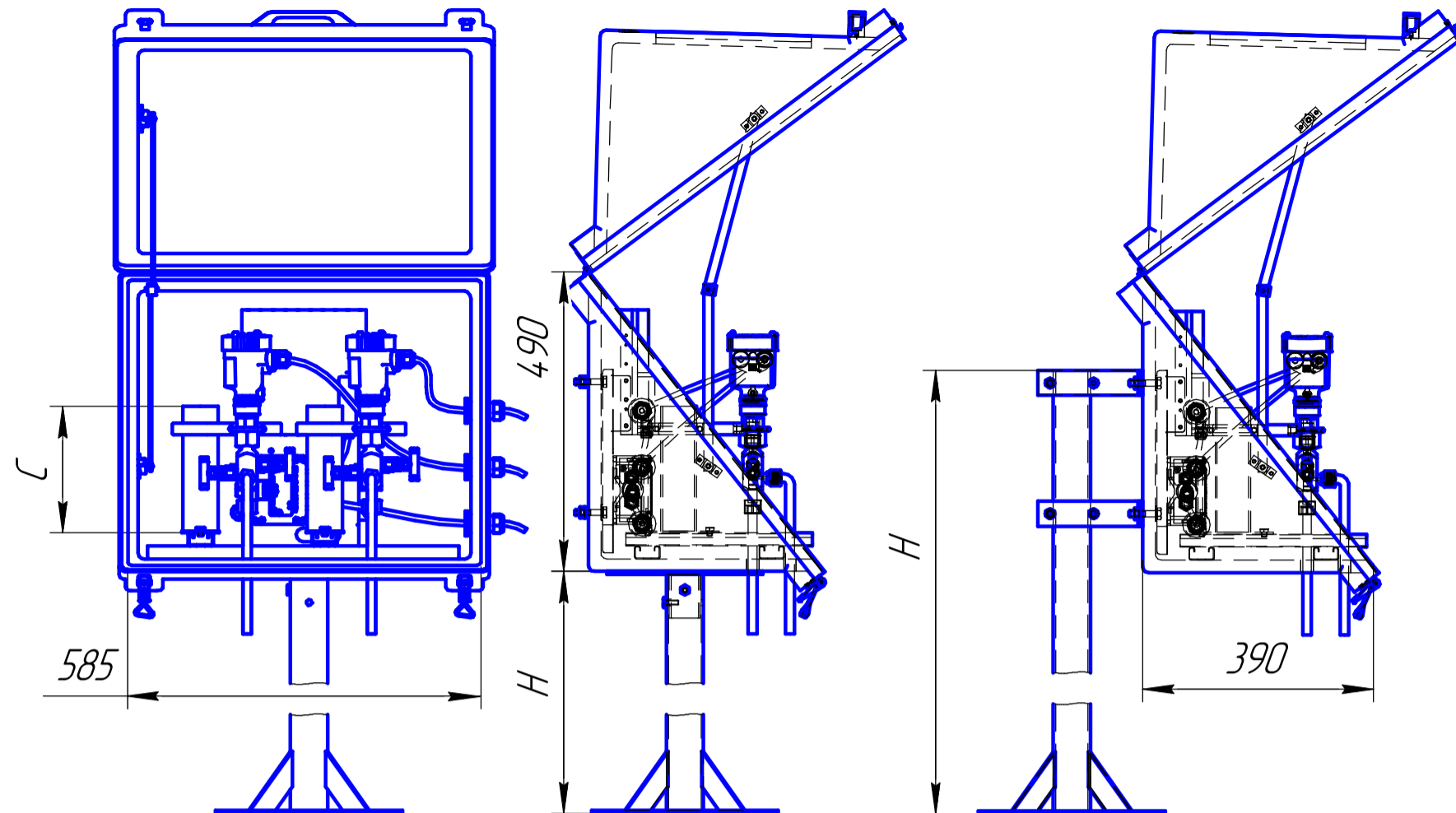
Перв. примен.
Справ. №
Подп. и дата
Инв. № дубл.
Взам. инв. №
Подп. и дата
Инв. № подл.

<p style="text-align: center;">Ризурбокс.1657</p> <p>Ризурбокс С-5 для Endress+Hauser RMP51 с двухвентильным блоком и манометра</p>				Лист	Масса	Масштаб
					-	1:10
<p>Маркировочная таблица (позиционное обозначение прибора)</p>				Лист	Листов	1
				ООО "НПО РИЗУР"		
Изм. Лист	№ докум.	Подп.	Дата			
Разраб.	Кудряшов					
Проб.						
Т.контр.						
Н.контр.	Агеев					
Утв.						

Ризурбокс.1447

Исп.1

Исп.2



Поз.	Наименование	Кол.	Примечание
1	Шкаф защитный утеплённый стеклопластиковый Ризурбокс-С-5	1	
2	Обогреватель взрывозащищённый с терморегулятором	1	
3	АТР с комплектом шин	1	
4	Монтажная панель	1	
5	Стойка	1	
д/п	КМЧ (Болты, шайбы, гайки)	1	
д/п	Шпилька заземления в сборе	1	

Заполняется заказчиком:

Поз.	Наименование	Размер(наличие)	Вариант исполнения
3	АТР	С=	Исп.1
5	Стойка	Н=	Исп.2
6	Окно		

Тип обогрева				Дополнительное оснащение			
FT	ST	SR	AR	Удалённый контроль обогрева			Доп.
				RS485	4-20мА	Реле Н/О-Н/З	теплоизоляция

Трубный ввод		Кабельный ввод			
φ трубки	Кол.	Внеш. φ каб.	Внутр. φ каб. (брон. каб.)	Марка мет. рукава	Кол.

*По умолчанию отверстия под кабельные и трубные вводы сверлятся заказчиком при монтаже

Заполнено	Ф.И.О.	Дата	Подпись
Организация			

Перв. примен.
Справ. №
Подп. и дата
Инв. № дубл.
Взам. инв. №
Подп. и дата
Инв. № подл.

Изм.	Лист	№ докум.	Подп.	Дата
Разраб.		Кудряшов		
Пров.				
Т.контр.				
Н.контр.		Агеев		
Утв.				

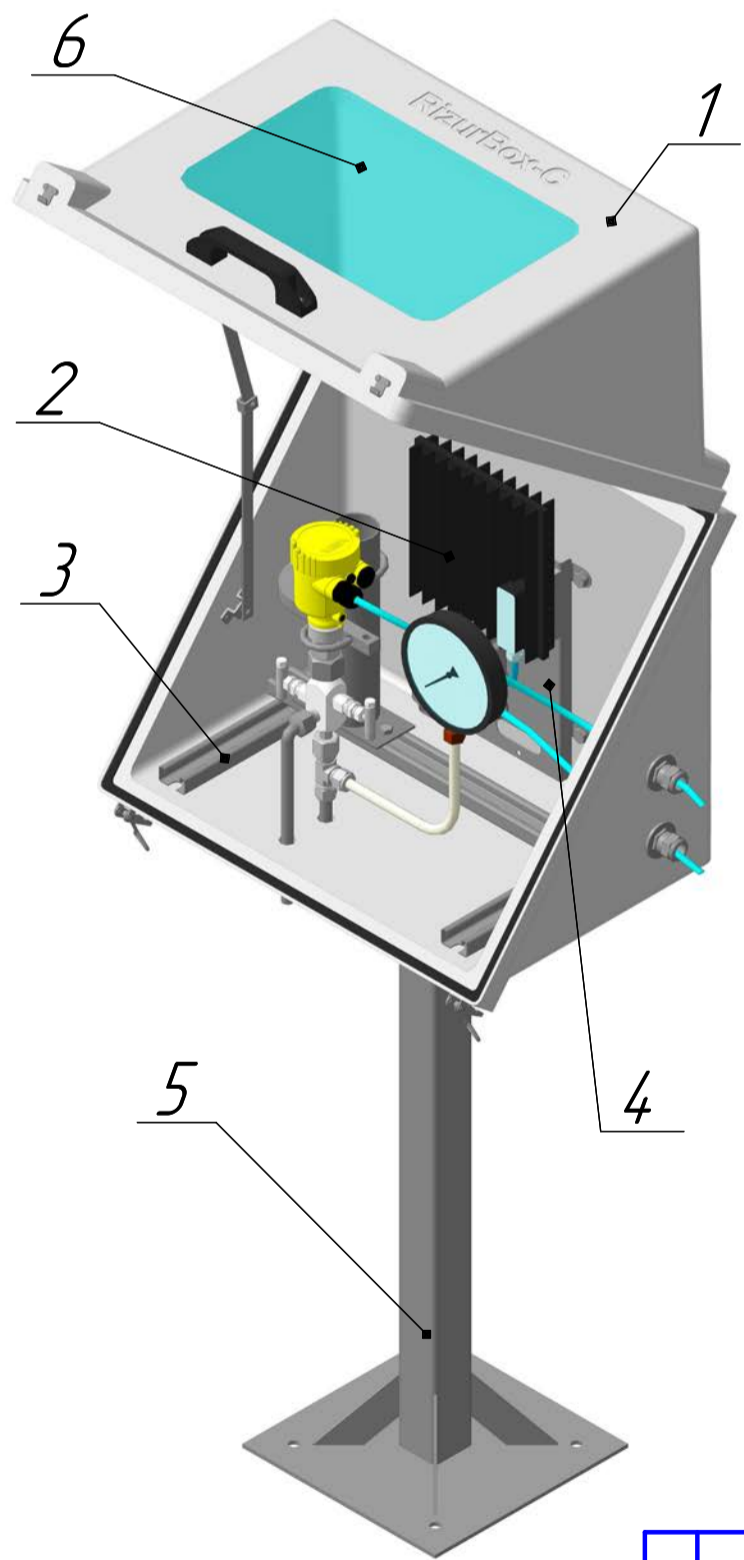
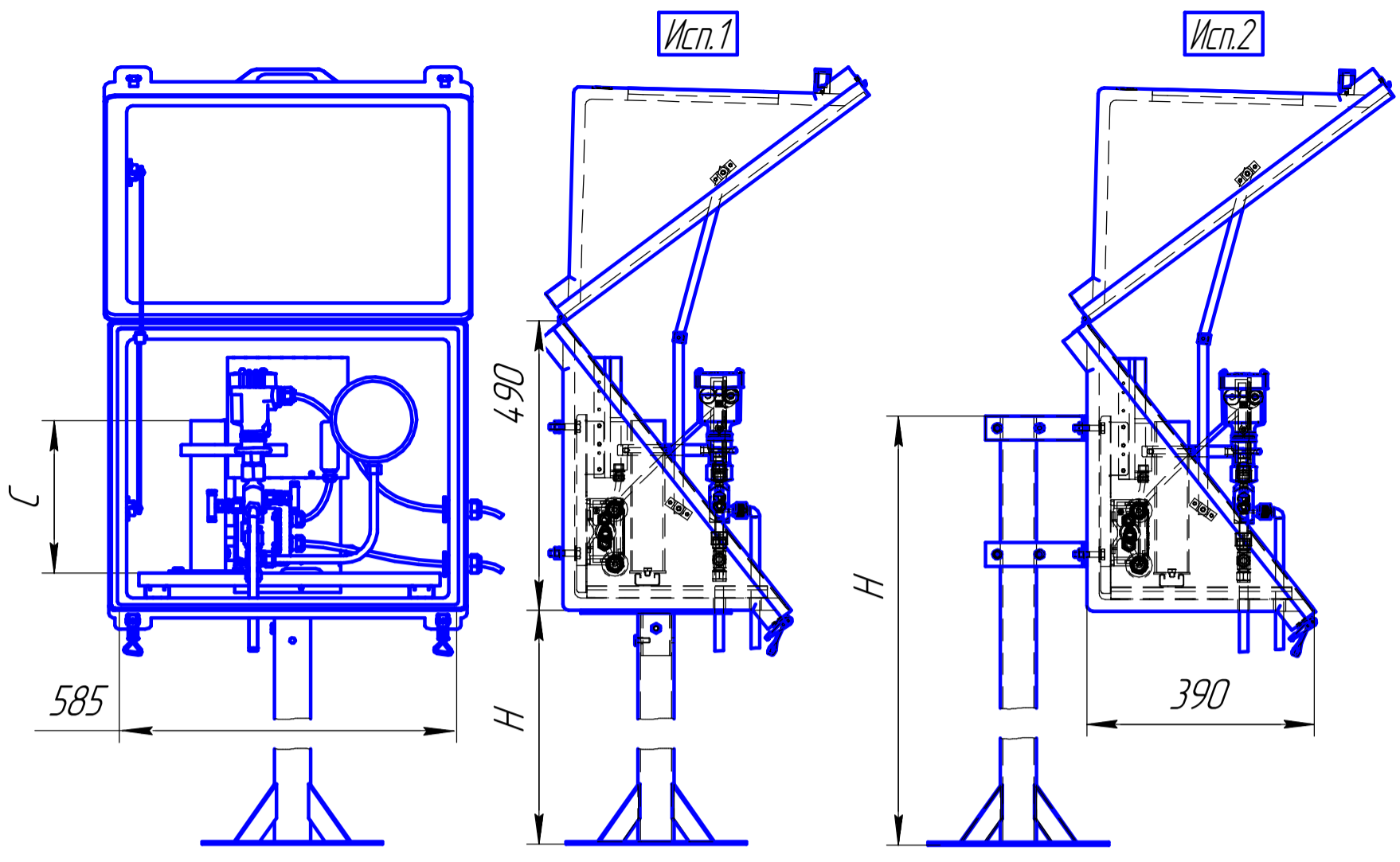
Маркировочная таблица
(позиционное обозначение прибора)

Ризурбокс.1447

Ризурбокс С-5 для Vegabar82 с двухвентильным блоком

Лит.	Масса	Масштаб
	-	1:10
Лист	Листов	1

ООО "НПО РИЗУР"



Поз.	Наименование	Кол.	Примечание
1	Шкаф защитный утеплённый стеклопластиковый Ризурбокс-С-5	1	
2	Обогреватель взрывозащищённый с терморегулятором	1	
3	АТР с комплектом шин	1	
4	Монтажная панель	1	
5	Стойка	1	
д/п	КМЧ (Болты, шайбы, гайки)	1	
д/п	Шпилька заземления в сборе	1	

Заполняется заказчиком:

Поз.	Наименование	Размер(наличие)	Вариант исполнения
3	АТР	С=	Исп.1
5	Стойка	Н=	Исп.2
6	Окно		

Тип обогрева				Дополнительное оснащение			
FT	ST	SR	AR	Удалённый контроль обогрева		Доп. теплоизоляция	
				RS485	4-20мА	Реле Н/О-Н/З	

Трубный ввод		Кабельный ввод			
φ трубки	Кол.	Внеш. φ каб.	Внутр. φ каб. (брон. каб.)	Марка мет. рукава	Кол.

*По умолчанию отверстия под кабельные и трубные вводы сверлятся заказчиком при монтаже

Заполнено	Ф.И.О.	Дата	Подпись
Организация			

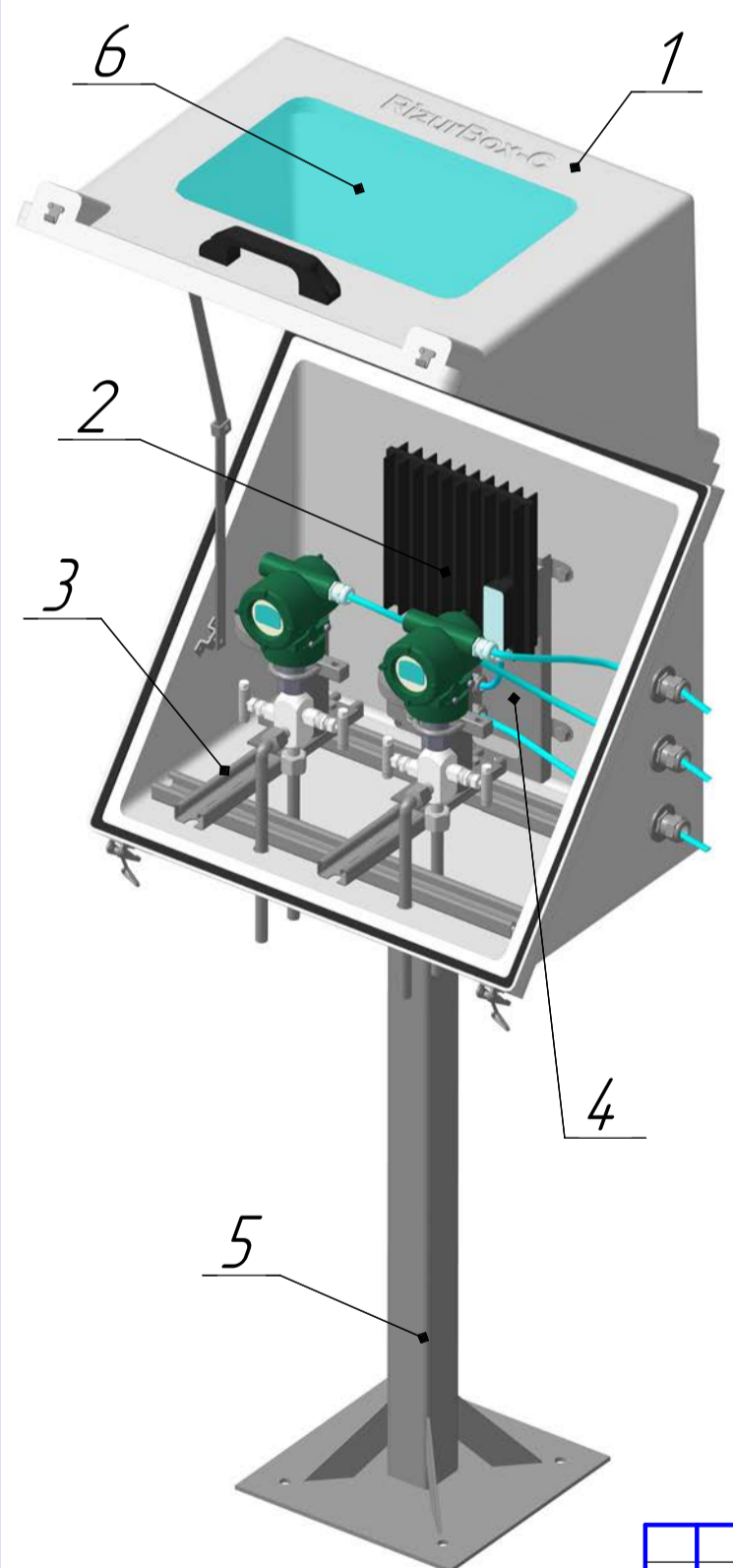
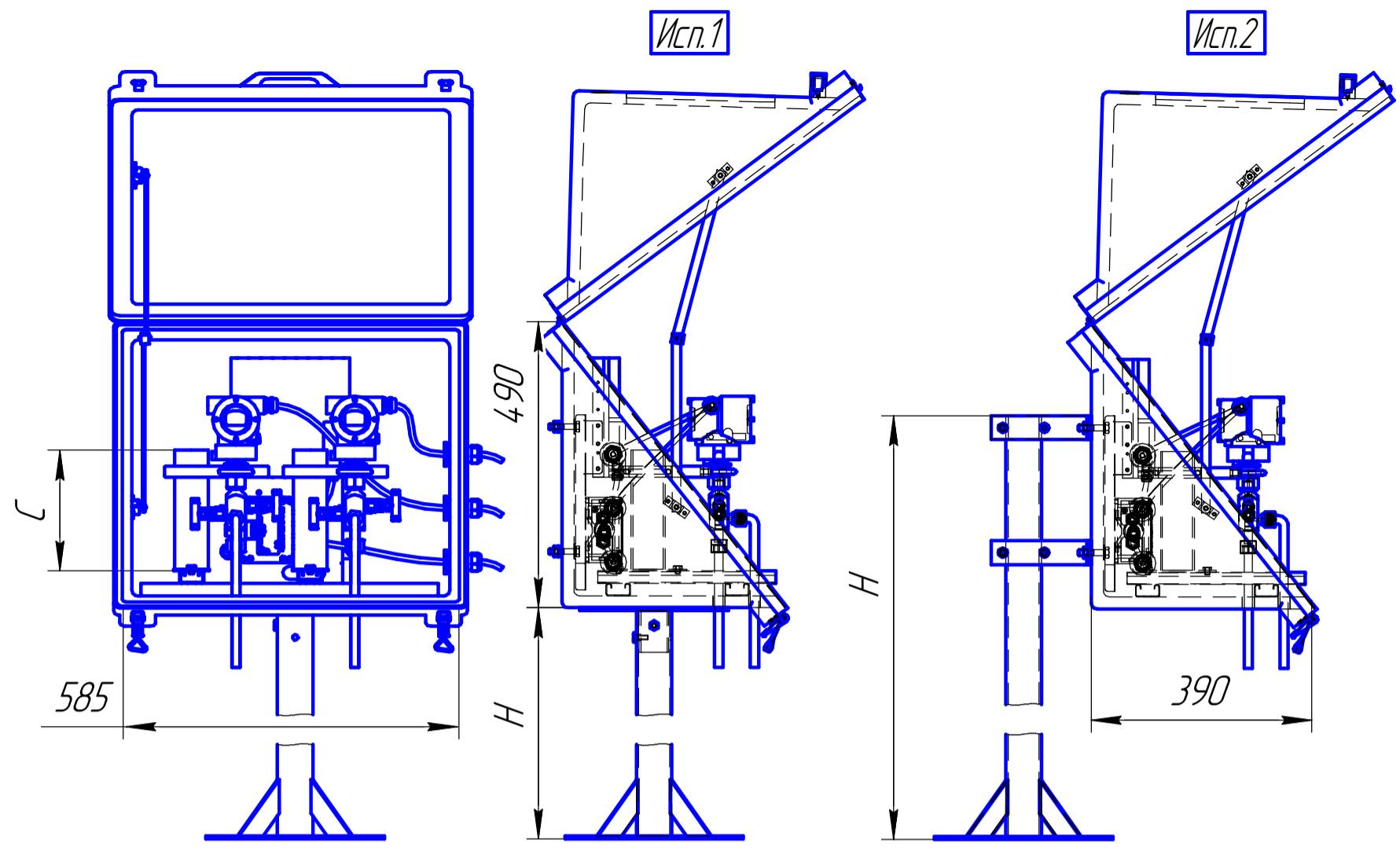
Перв. примен.
Справ. №
Подп. и дата
Инв. № дубл.
Взам. инв. №
Подп. и дата
Инв. № подл.

<p style="text-align: center;">Ризурбокс.1655</p> <p style="text-align: center;">Ризурбокс С-5 для Vegabar82 с двухвентильным блоком и манометра</p>				Лит.	Масса	Масштаб
					-	1:10
<p style="text-align: center;">000 "НПО РИЗУР"</p>				Лист	Листов	1

Изм. Лист	№ докум.	Подп.	Дата
Разраб.	Кудряшов		
Проб.			
Т.контр.			
Н.контр.	Агеев		
Утв.			

Копировал Формат А3

Маркировочная таблица (позиционное обозначение прибора)



Поз.	Наименование	Кол.	Примечание
1	Шкаф защитный утеплённый стеклопластиковый РизурБокс-С-5	1	
2	Обогреватель взрывозащищённый с терморегулятором	1	
3	АТР с комплектом шин	1	
4	Монтажная панель	1	
5	Стойка	1	
д/п	КМЧ (Болты, шайбы, гайки)	1	
д/п	Шпилька заземления в сборе	1	

Заполняется заказчиком:

Поз.	Наименование	Размер(наличие)	Вариант исполнения
3	АТР	С=	Исп.1
5	Стойка	Н=	Исп.2
6	Окно		

Тип обогрева				Дополнительное оснащение			
FT	ST	SR	AR	Удалённый контроль обогрева			Доп. теплоизоляция
				RS485	4-20мА	Реле Н/О-Н/З	

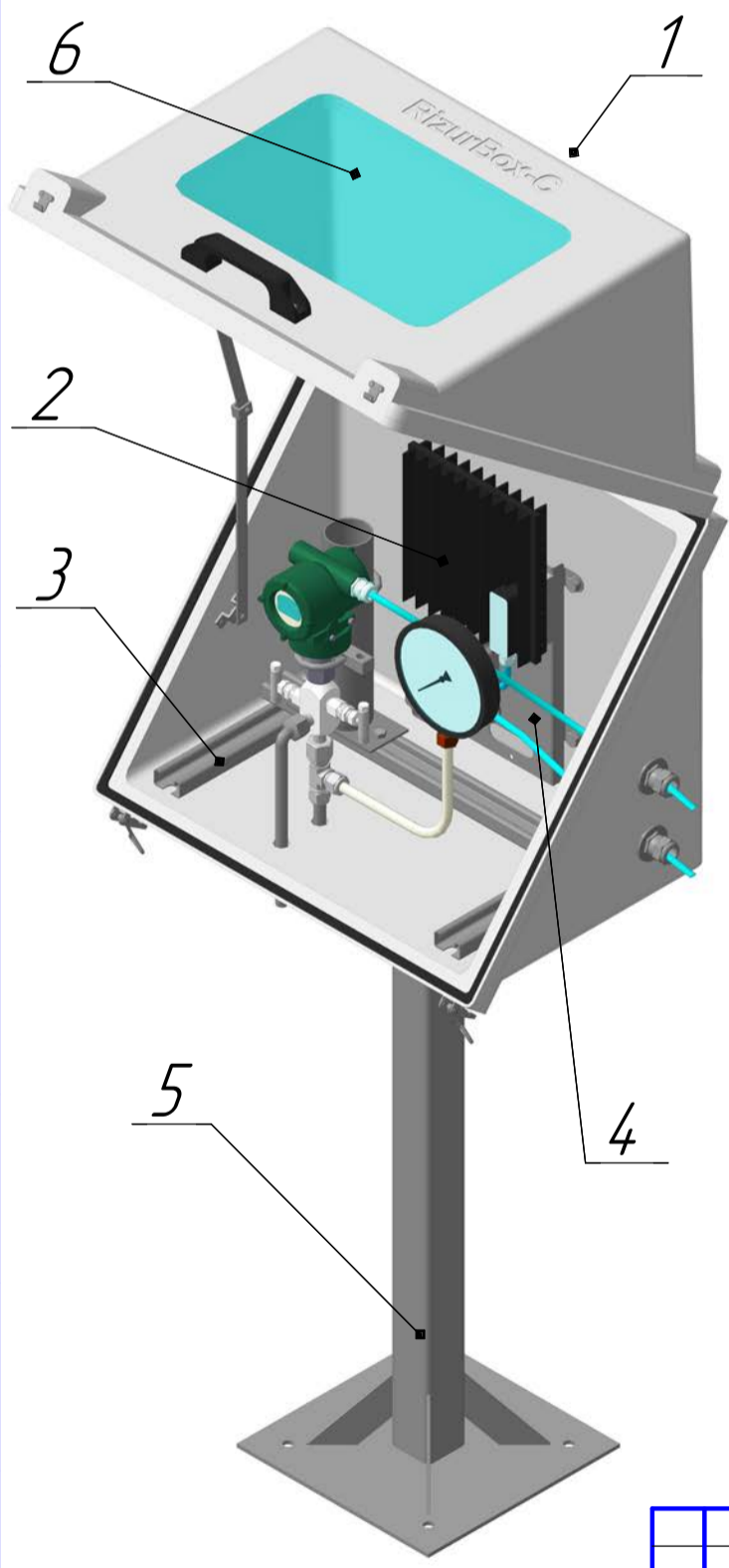
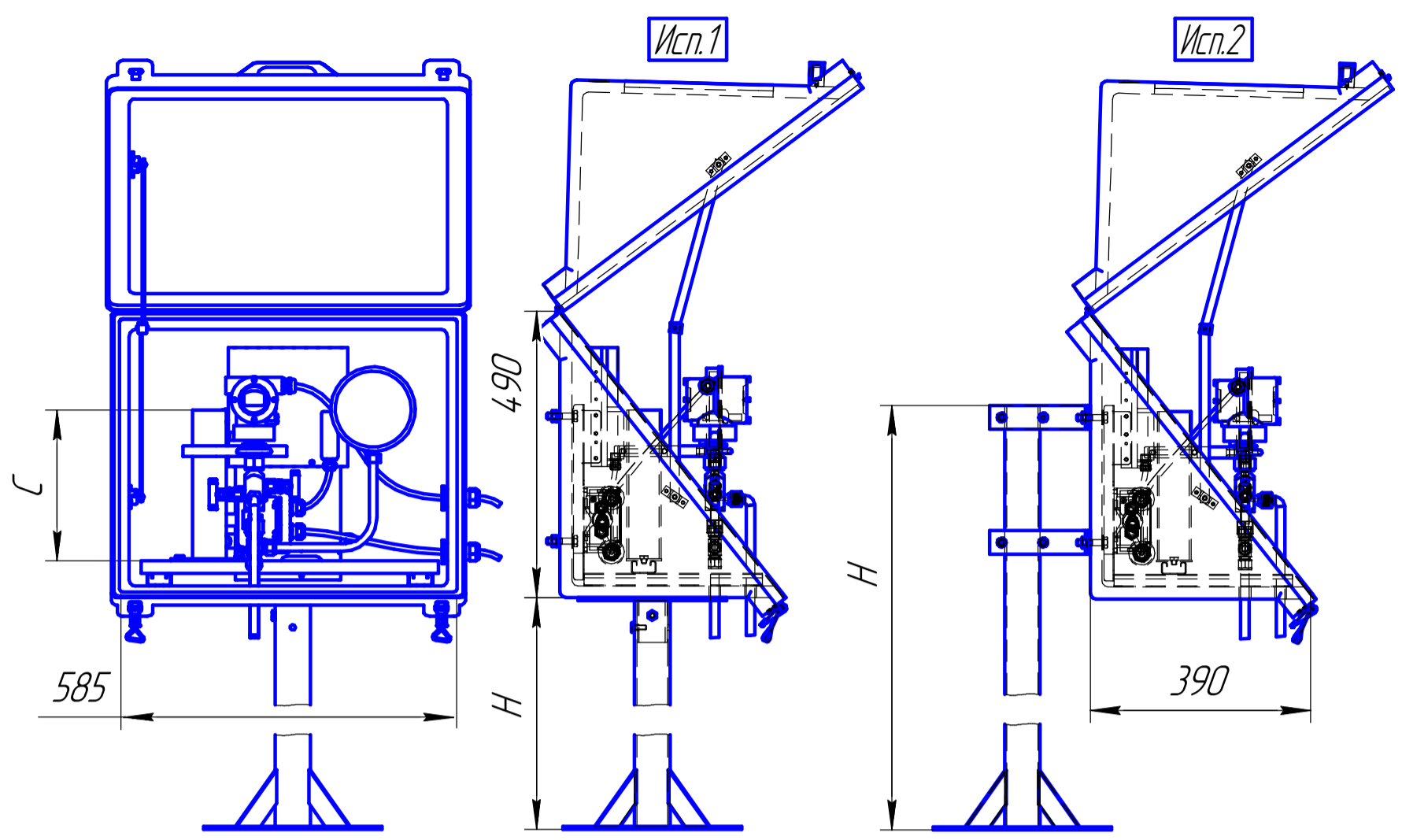
Трубный ввод		Кабельный ввод			
φ трубки	Кол.	Внеш. φ каб.	Внутр. φ каб. (брон. каб.)	Марка мет. рукава	Кол.

*По умолчанию отверстия под кабельные и трубные вводы сверлятся заказчиком при монтаже

Заполнено	Ф.И.О.	Дата	Подпись
Организация			

Перв. примен.
Справ. №
Подп. и дата
Инв. № дубл.
Взам. инв. №
Подп. и дата
Инв. № подл.

РизурБокс.1444			
Изм. Лист	№ докум.	Подп.	Дата
Разраб.	Кудряшов		
Проб.			
Т.контр.			
Н.контр.	Агеев		
Утв.			
РизурБокс С-5 для Yokogawa E1X530 с двухвентельным блоком			Лит. Масса Масштаб - 1:10
Маркировочная таблица (позиционное обозначение прибора)			Лист Листов 1
ООО "НПО РИЗУР"			Формат А3



Поз.	Наименование	Кол.	Примечание
1	Шкаф защитный утеплённый стеклопластиковый РизурБокс-С-5	1	
2	Обогреватель взрывозащищённый с терморегулятором	1	
3	АТР с комплектом шин	1	
4	Монтажная панель	1	
5	Стойка	1	
δ/п	КМЧ (Болты, шайбы, гайки)	1	
δ/п	Шпилька заземления в сборе	1	

Заполняется заказчиком:

Поз.	Наименование	Размер(наличие)	Вариант исполнения
3	АТР	С=	Исп.1
5	Стойка	Н=	Исп.2
6	Окно		

Тип обогрева				Дополнительное оснащение			
FT	ST	SR	AR	Удалённый контроль обогрева		Доп. теплоизоляция	
				RS485	4-20мА	Реле Н/О-Н/З	

Трубный ввод		Кабельный ввод			
φ трубки	Кол.	Внеш. φ каб.	Внутр. φ каб. (брон. каб.)	Марка мет. рукава	Кол.

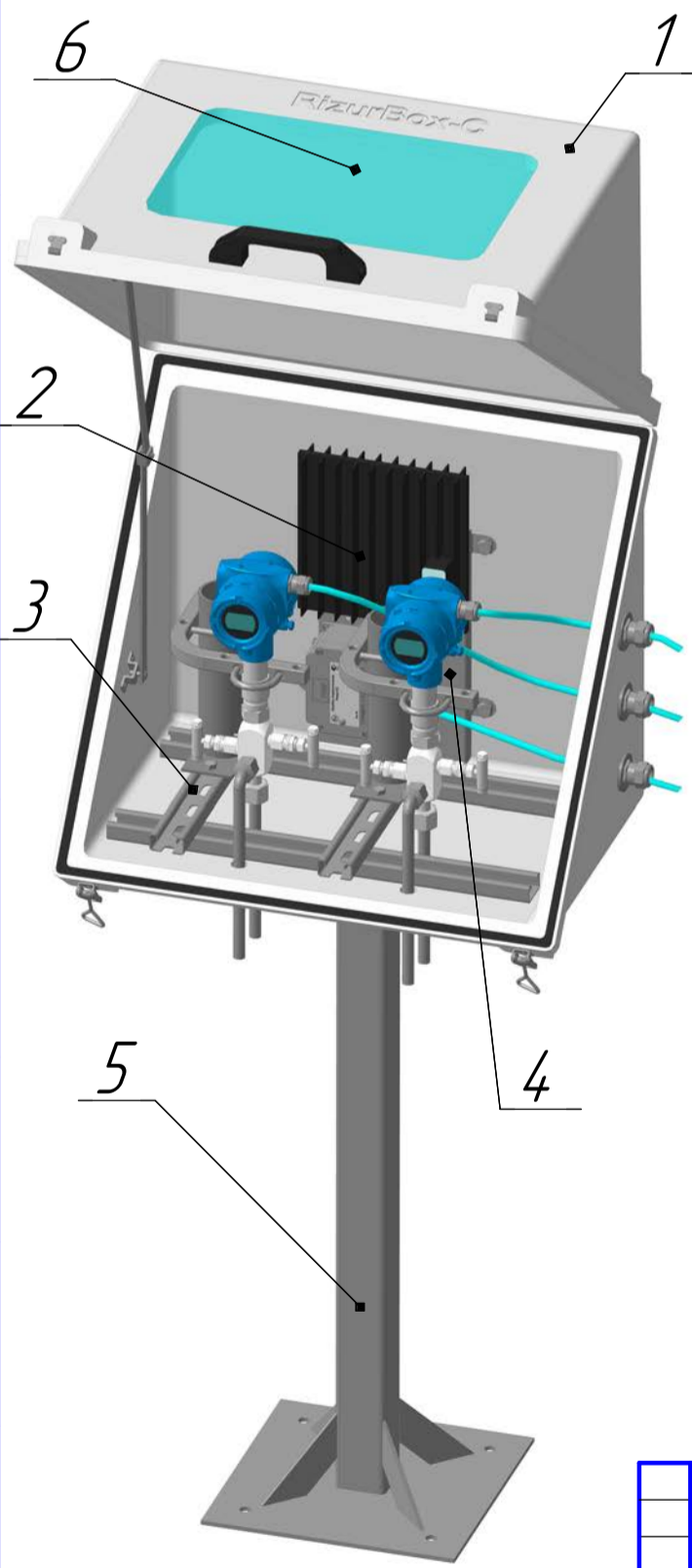
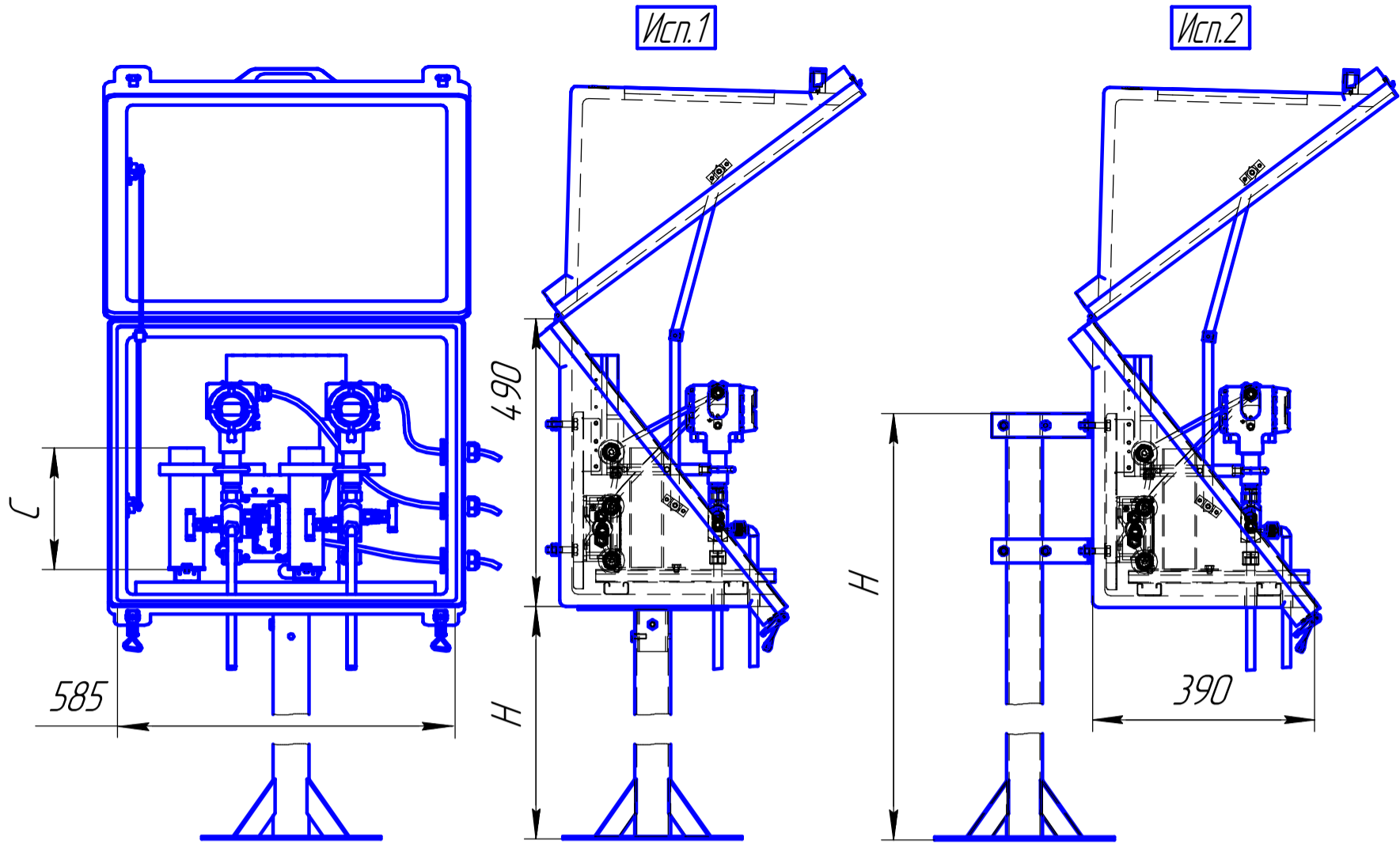
*По умолчанию отверстия под кабельные и трубные вводы сверлятся заказчиком при монтаже

Заполнено	Ф.И.О.	Дата	Подпись
Организация			

Перв. примен.
Справ. №
Подп. и дата
Инв. № дубл.
Взам. инв. №
Подп. и дата
Инв. № подл.

<p style="text-align: center;">РизурБокс.1653</p> <p>РизурБокс С-5 для Yokogawa EJX530 с двухвентильным блоком и манометра</p>				Лит.	Масса	Масштаб
					-	1:10
<p>Маркировочная таблица (позиционное обозначение прибора)</p>				Лист	Листов	1
Изм. Лист	№ докум.	Подп.	Дата	<p>ООО "НПО РИЗУР"</p> <p>Формат А3</p>		
Разраб.	Кудряшов					
Проб.						
Т.контр.						
Н.контр.	Агеев					
Утв.						

Ризурбокс.1441



Поз.	Наименование	Кол.	Примечание
1	Шкаф защитный утеплённый стеклопластиковый Ризурбокс-С-5	1	
2	Обогреватель взрывозащищённый с терморегулятором	1	
3	АТР с комплектом шин	1	
4	Монтажная панель	1	
5	Стойка	1	
δ/п	КМЧ (Болты, шайбы, гайки)	1	
δ/п	Шпилька заземления в сборе	1	

Заполняется заказчиком:

Поз.	Наименование	Размер(наличие)	Вариант исполнения
3	АТР	С=	Исп.1
5	Стойка	Н=	Исп.2
6	Окно		

Тип обогрева				Дополнительное оснащение			
FT	ST	SR	AR	Удалённый контроль обогрева		Доп. теплоизоляция	
				RS485	4-20мА	Реле Н/О-Н/З	

Трубный ввод		Кабельный ввод			
φ трубки	Кол.	Внеш. φ каб.	Внутр. φ каб. (брон. каб.)	Марка мет. рукава	Кол.

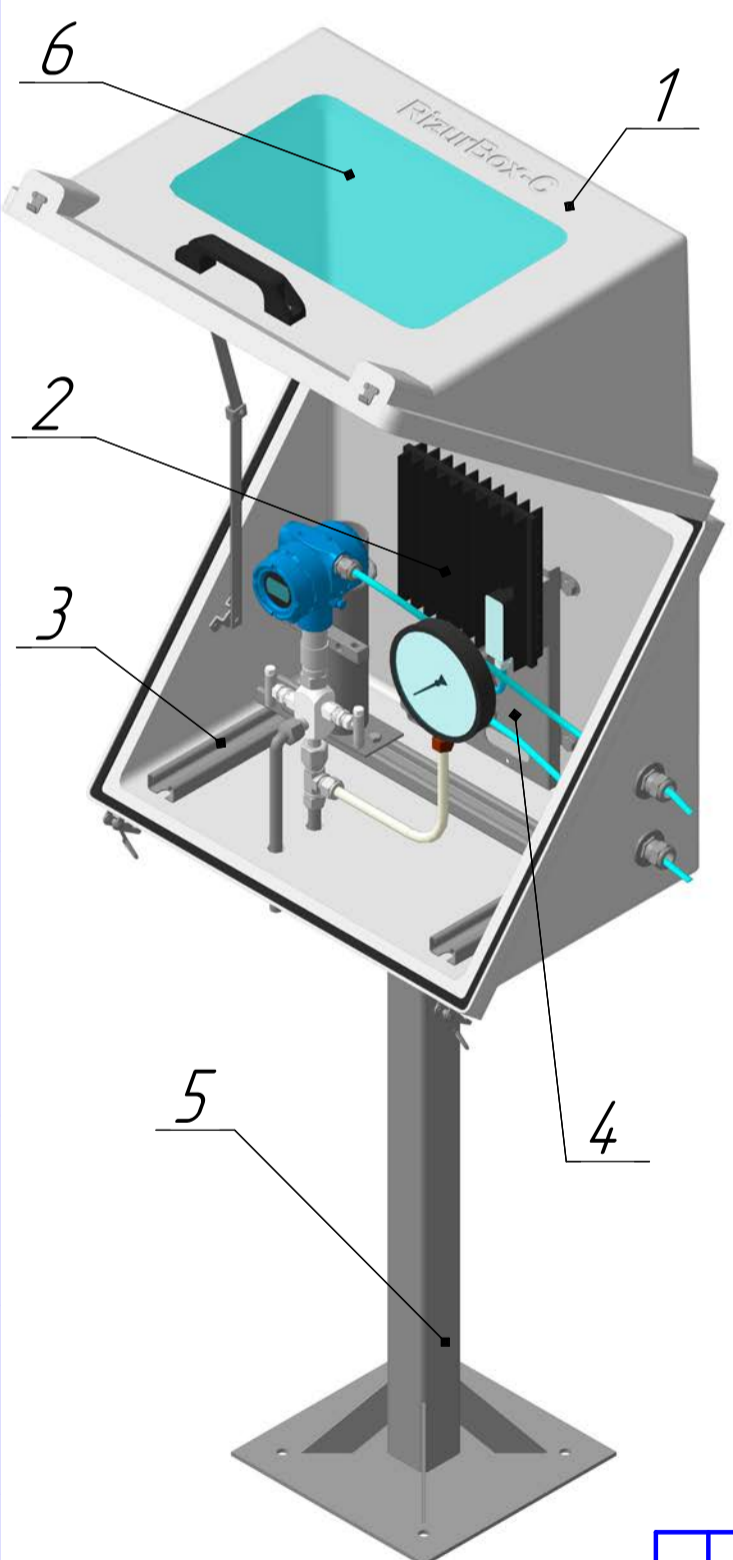
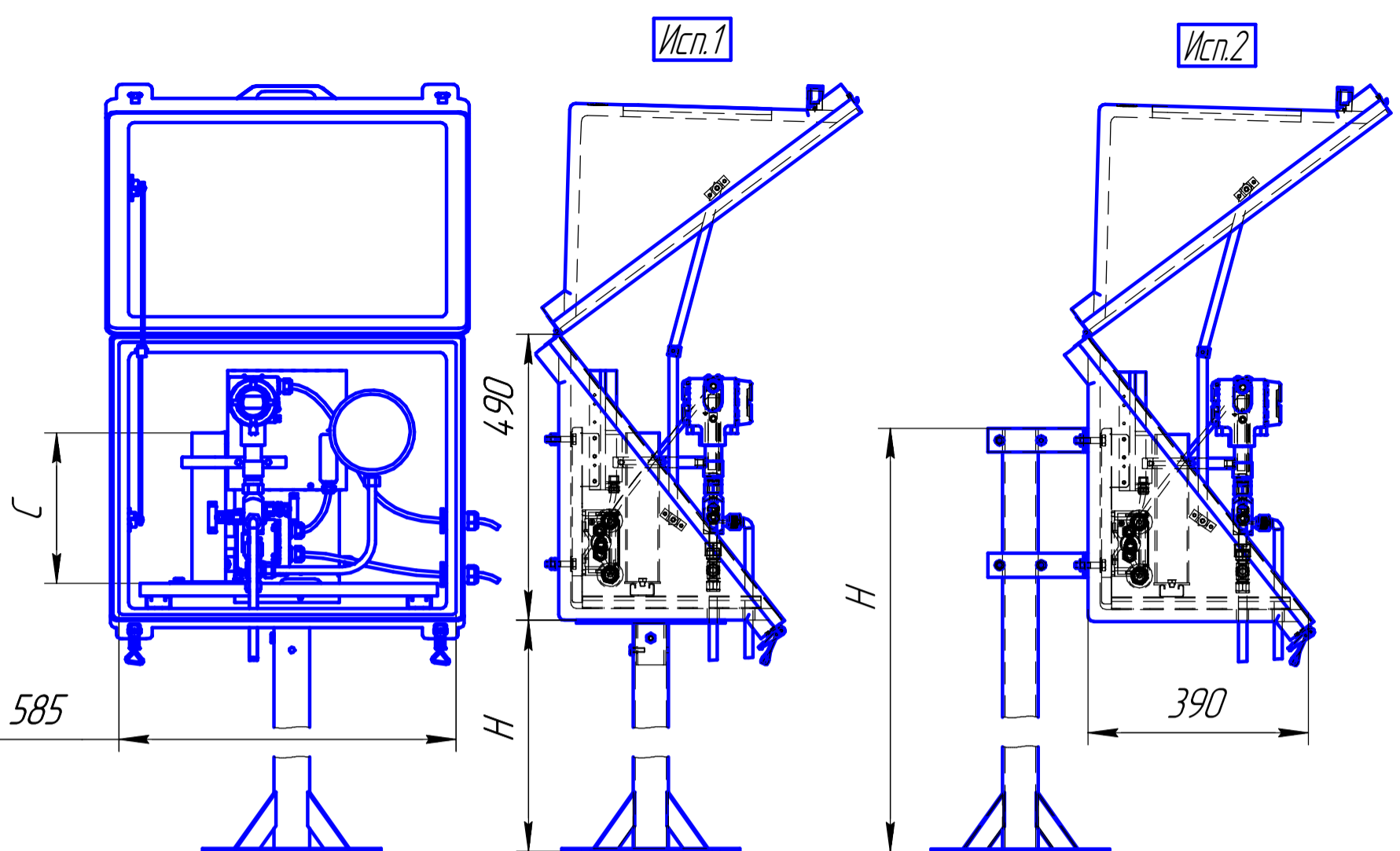
*По умолчанию отверстия под кабельные и трубные вводы сверлятся заказчиком при монтаже

Заполнено	Ф.И.О.	Дата	Подпись
Организация			

Перв. примен.
Справ. №
Подп. и дата
Инв. № дубл.
Взам. инв. №
Подп. и дата
Инв. № подл.

				Ризурбокс.1441			
Изм. Лист	№ док.м.	Подп.	Дата	Ризурбокс С-5 для Метран-150TG/ Rosemount 3051TG с двухвентильным блоком	Лит.	Масса	Масштаб
Разраб.	Кудряшов					-	1:10
Проб.					Лист	Листов	1
Т.контр.					ООО "НПО РИЗУР"		
Н.контр.	Агеев						
Утв.							

Ризурбокс.1651



Поз.	Наименование	Кол.	Примечание
1	Шкаф защитный утеплённый стеклопластиковый Ризурбокс-С-5	1	
2	Обогреватель взрывозащищённый с терморегулятором	1	
3	АТР с комплектом шин	1	
4	Монтажная панель	1	
5	Стойка	1	
δ/п	КМЧ (Болты, шайбы, гайки)	1	
δ/п	Шпилька заземления в сборе	1	

Заполняется заказчиком:			
Поз.	Наименование	Размер(наличие)	Вариант исполнения
3	АТР	С=	Исп.1
5	Стойка	Н=	Исп.2
6	Окно		

Тип обогрева				Дополнительное оснащение			
FT	ST	SR	AR	Удалённый контроль обогрева		Доп. теплоизоляция	
				RS485	4-20мА	Реле Н/О-Н/З	

Трубный ввод		Кабельный ввод			
φ трубки	Кол.	Внеш. φ каб.	Внутр. φ каб. (брон. каб.)	Марка мет. рукава	Кол.

*По умолчанию отверстия под кабельные и трубные вводы сверлятся заказчиком при монтаже

Заполнено	Ф.И.О.	Дата	Подпись
Организация			

Перв. примен.
Справ. №
Подп. и дата
Инв. № дробл.
Взам. инв. №
Подп. и дата
Инв. № подл.

Изм.	Лист	№ докум.	Подп.	Дата
Разраб.		Кудряшов		
Проб.				
Т.контр.				
Н.контр.		Агеев		
Утв.				

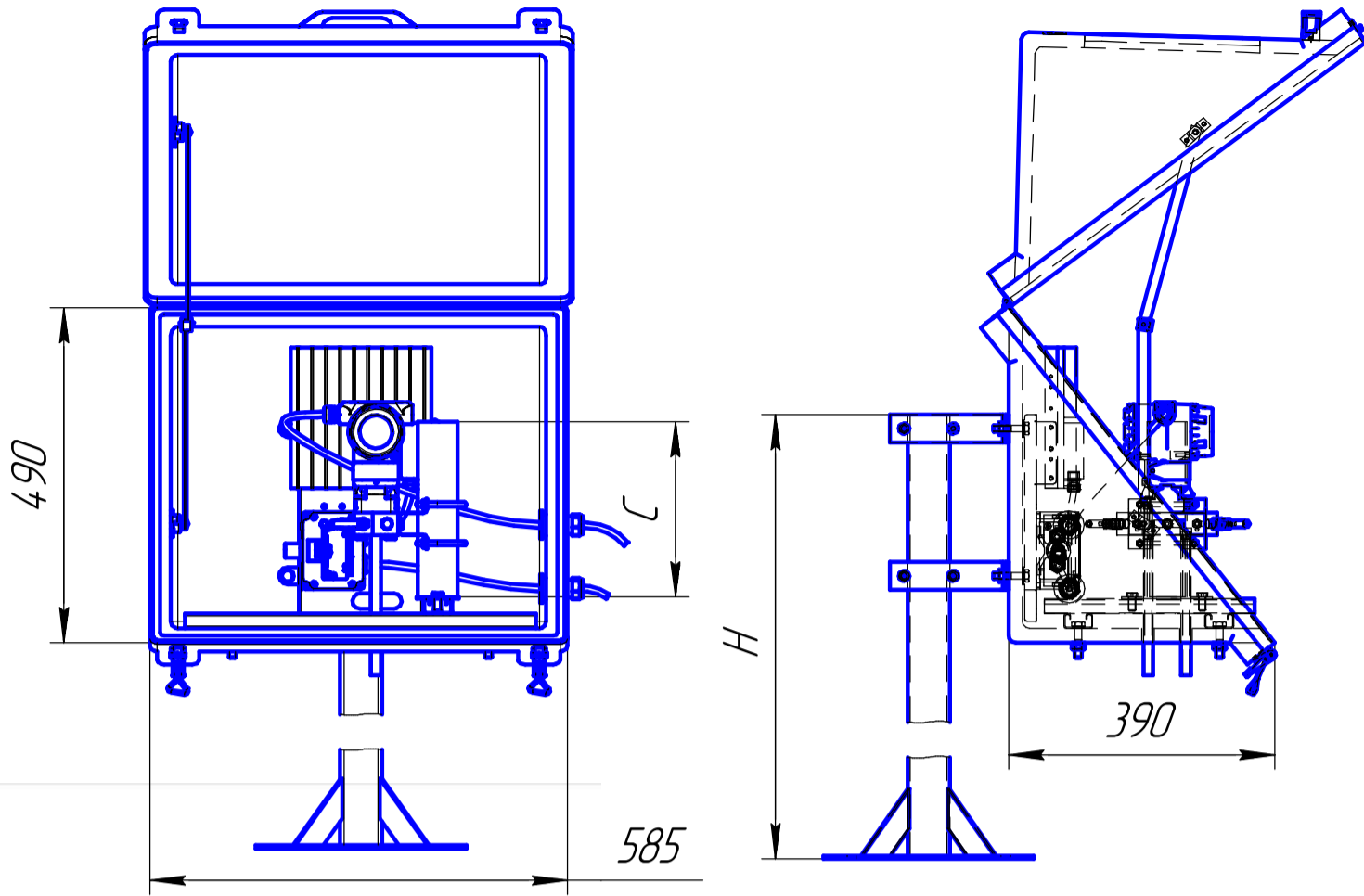
Ризурбокс.1651

Ризурбокс С-5 для Метран-150TG/
Rosemount 3051TG с
двухвентильным блоком и манометра

Лит.	Масса	Масштаб
	-	1:10
Лист	Листов	1

ООО "НПО РИЗУР"

Формат А3



Перв. примен.

Справ. №

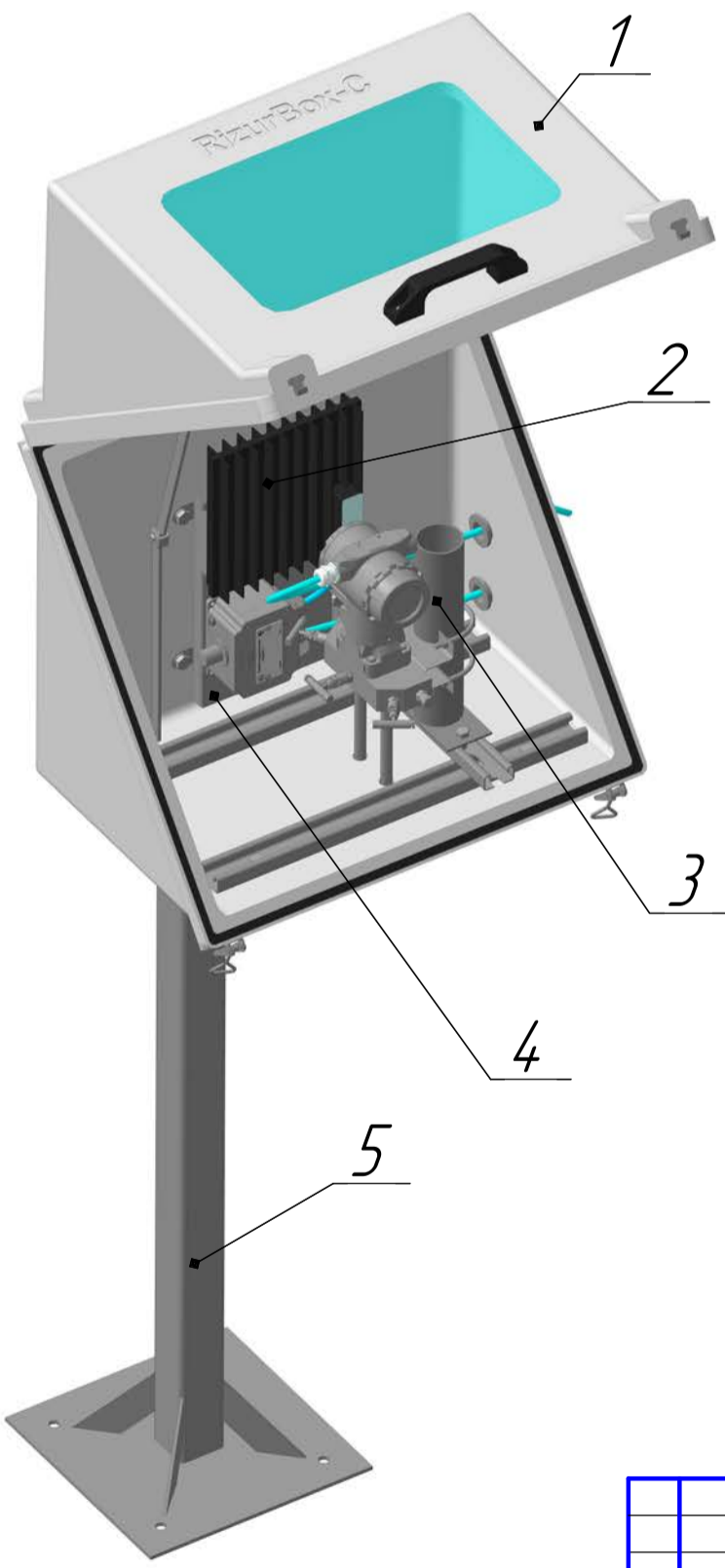
Подп. и дата

Инв. № дубл.

Взам. инв. №

Подп. и дата

Инв. № подл.



Поз.	Наименование	Кол.	Примечание
1	Шкаф защитный утеплённый стеклопластиковый РизурБокс-С-5	1	
2	Обогреватель взрывозащищённый с терморегулятором	1	
3	АТР с комплектом шин	1	
4	Монтажная панель	1	
5	Стойка	1	
д/п	КМЧ (Болты, шайбы, гайки)	1	
д/п	Шпилька заземления в сборе	1	

Заполняется заказчиком:			
Поз.	Наименование	Размер(наличие)	Вариант исполнения
3	АТР	С=	Исп.1
5	Стойка	Н=	
6	Окно		

Тип обогрева				Дополнительное оснащение			
FT	ST	SR	AR	Удалённый контроль обогрева		Доп. теплоизоляция	
				RS485	4-20мА	Реле Н/О-Н/З	

Трубный ввод		Кабельный ввод			
φ трубки	Кол.	Внеш. φ каб.	Внутр. φ каб. (брон. каб.)	Марка мет. рукава	Кол.

*По умолчанию отверстия под кабельные и трубные вводы сверлятся заказчиком при монтаже

	Ф.И.О.	Дата	Подпись
Заполнено			
Организация			

Маркировочная таблица (позиционное обозначение прибора)

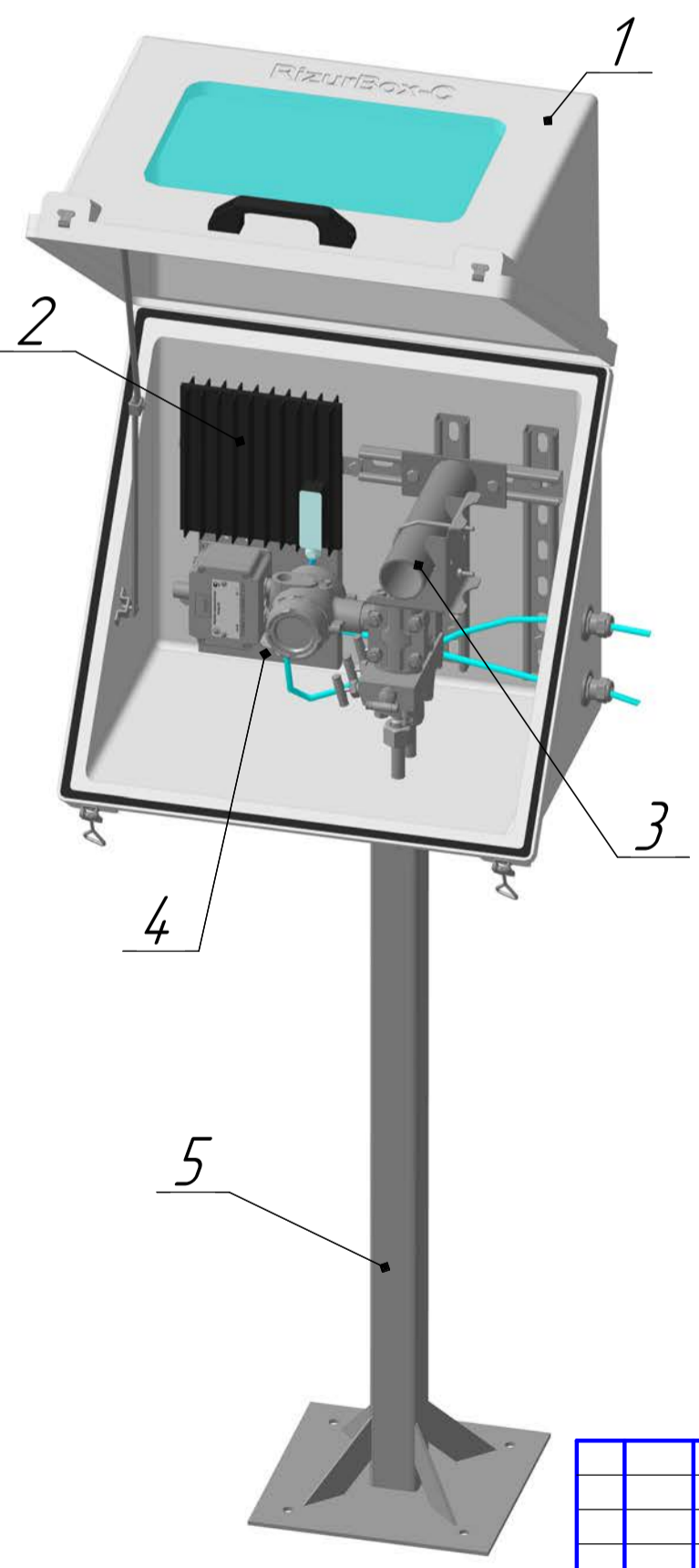
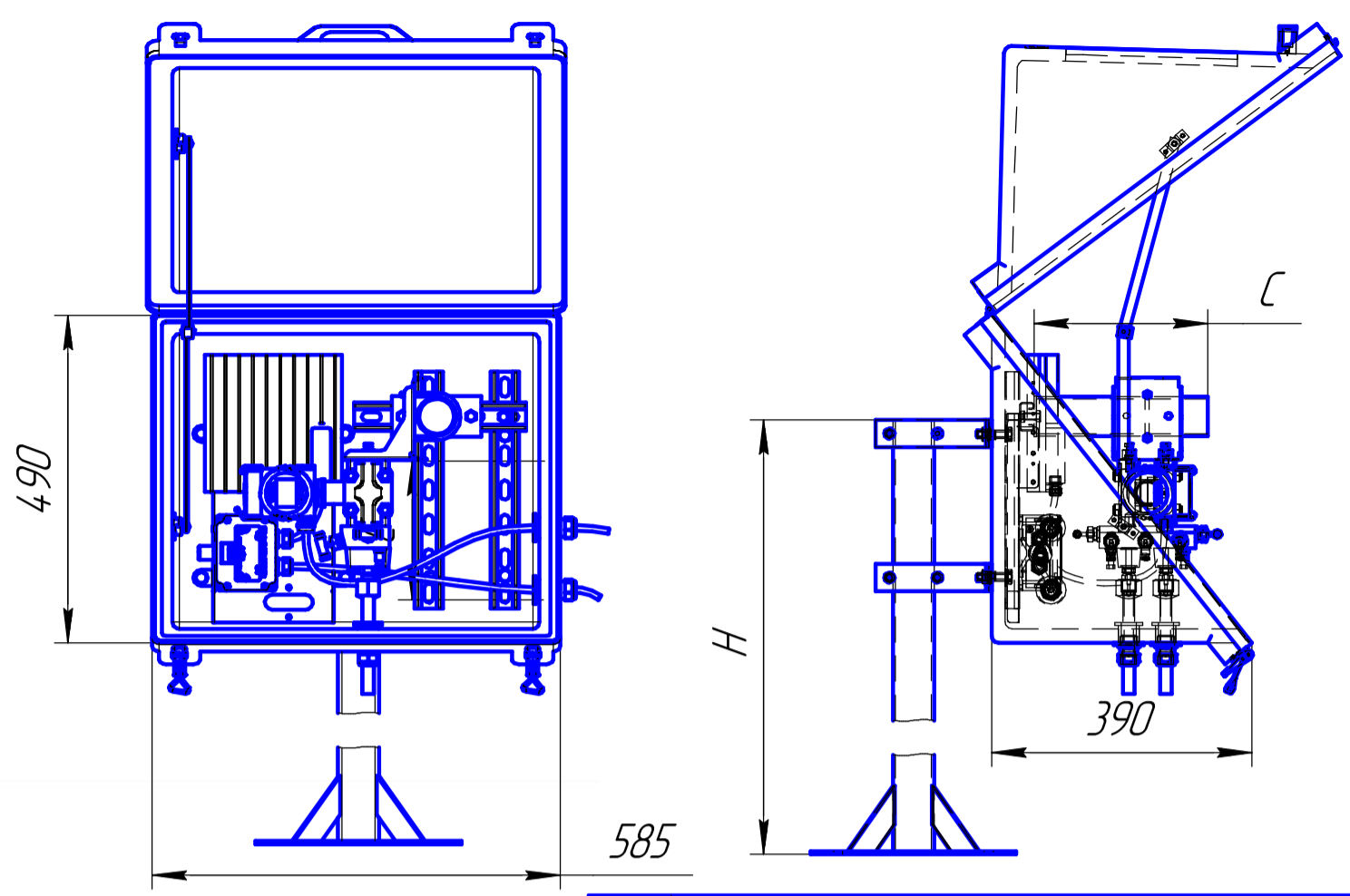
Изм.	Лист	№ докум.	Подп.	Дата
Разраб.		Кудряшов		
Проб.				
Т.контр.				
Н.контр.		Агеев		
Утв.				

РизурБокс.2014

РизурБокс С-5 с Rosemount-3051CG и трёхвентильным блоком

Лит.	Масса	Масштаб
		1:10
Лист	Листов	1

ООО "НПО РИЗУР"



Поз.	Наименование	Кол.	Примечание
1	Шкаф защитный утеплённый стеклопластиковый Ризурбокс-С-5	1	
2	Обогреватель взрывозащищённый с терморегулятором	1	
3	АТР с комплектом шин	1	
4	Монтажная панель	1	
5	Стойка	1	
д/п	КМЧ (Болты, шайбы, гайки)	1	
д/п	Шпилька заземления в сборе	1	

Заполняется заказчиком:			
Поз.	Наименование	Размер(наличие)	Вариант исполнения
3	АТР	С=	Исп.1
5	Стойка	Н=	
6	Окно		

Тип обогрева				Дополнительное оснащение			
FT	ST	SR	AR	Удалённый контроль обогрева		Доп. теплоизоляция	
				RS485	4-20мА	Реле Н/0-Н/3	

Трубный ввод		Кабельный ввод			
φ трубки	Кол.	Внеш. φ каб.	Внутр. φ каб. (брон. каб.)	Марка мет. рукава	Кол.

*По умолчанию отверстия под кабельные и трубные вводы сверлятся заказчиком при монтаже

Заполнено	Ф.И.О.	Дата	Подпись
Организация			

Перв. примен. / Справ. № / Подп. и дата / Инв. № дубл. / Взам. инв. № / Подп. и дата / Инв. № подл.

Маркировочная таблица (позиционное обозначение прибора)

Изм.	Лист	№ докум.	Подп.	Дата
		Кудряшов		
		Проб.		
		Т.контр.		
		Н.контр.	Агеев	
		Утв.		

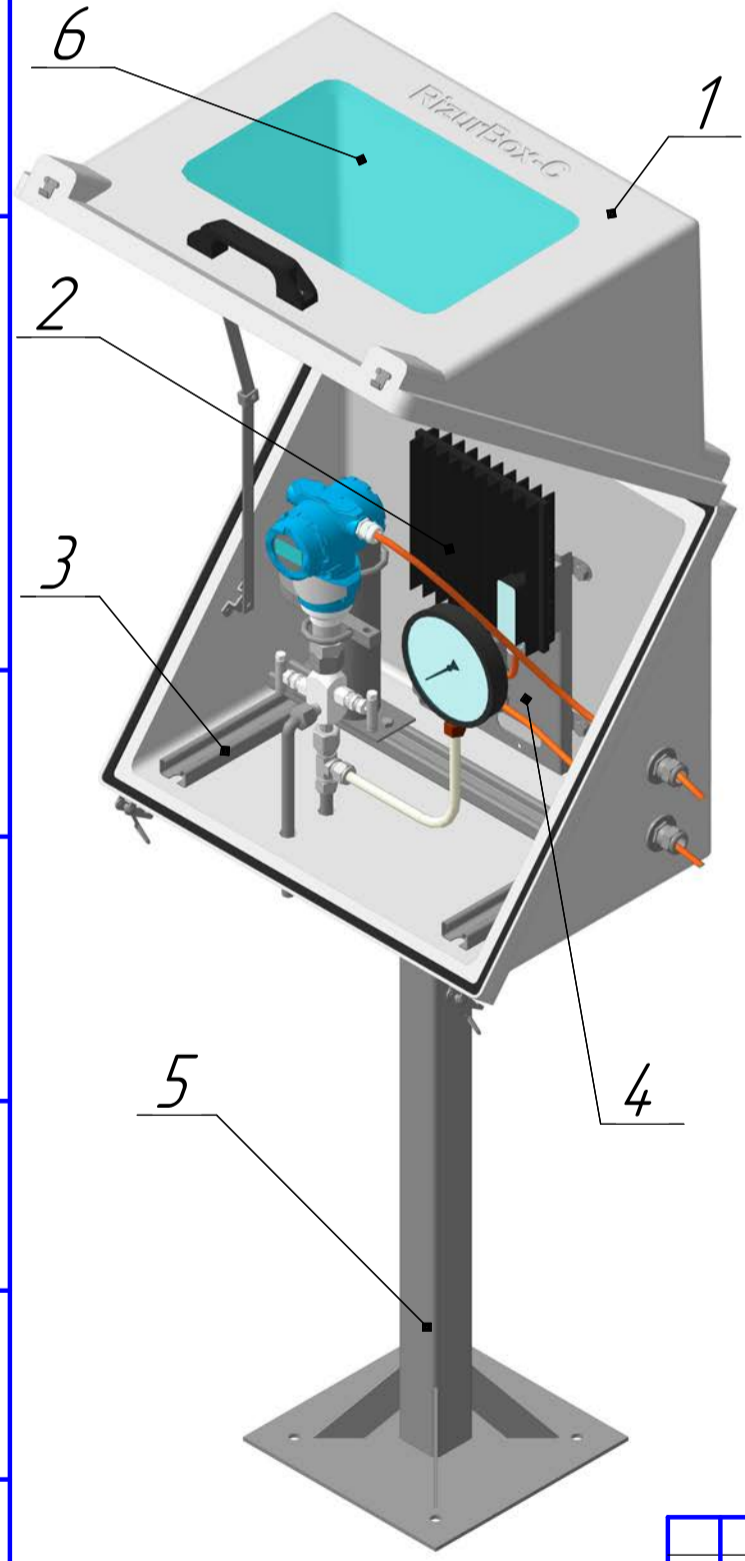
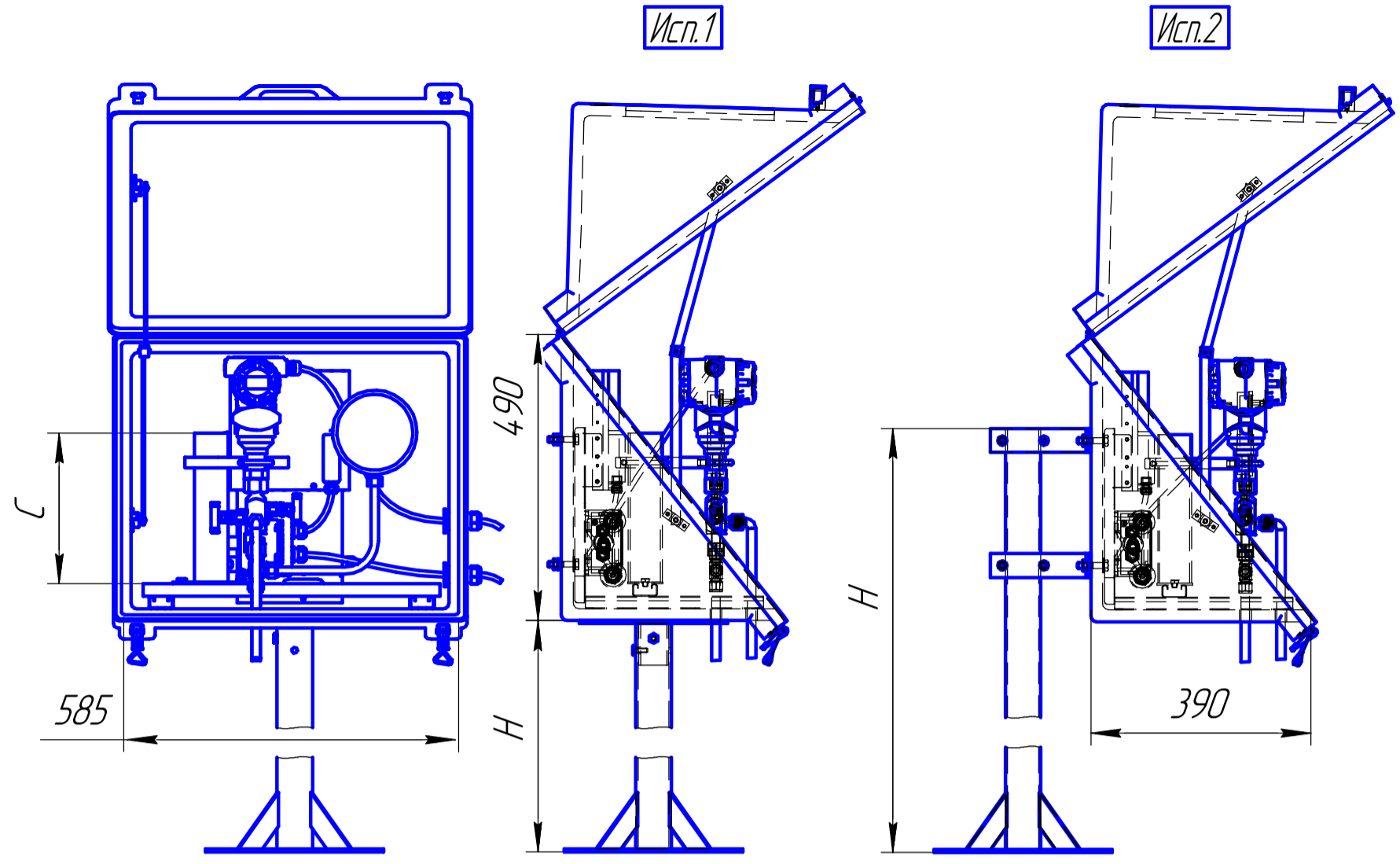
Ризурбокс.2011

Ризурбокс С-5 с Метран-150СД и пятивентильным блоком

Лит.	Масса	Масштаб
	-	1:10
Лист	Листов	1

ООО "НПО РИЗУР"

Копировал Формат А3



Поз.	Наименование	Кол.	Примечание
1	Шкаф защитный утеплённый стеклопластиковый РизурБокс-С-5	1	
2	Обогреватель взрывозащищённый с терморегулятором	1	
3	АТР с комплектом шин	1	
4	Монтажная панель	1	
5	Стойка	1	
д/п	КМЧ (Болты, шайбы, гайки)	1	
д/п	Шпилька заземления в сборе	1	

Заполняется заказчиком:

Поз.	Наименование	Размер(наличие)	Вариант исполнения
3	АТР	С=	Исп.1
5	Стойка	Н=	Исп.2
6	Окно		

Тип обогрева				Дополнительное оснащение			
FT	ST	SR	AR	Удалённый контроль обогрева			Доп. теплоизоляция
				RS485	4-20мА	Реле Н/О-Н/З	

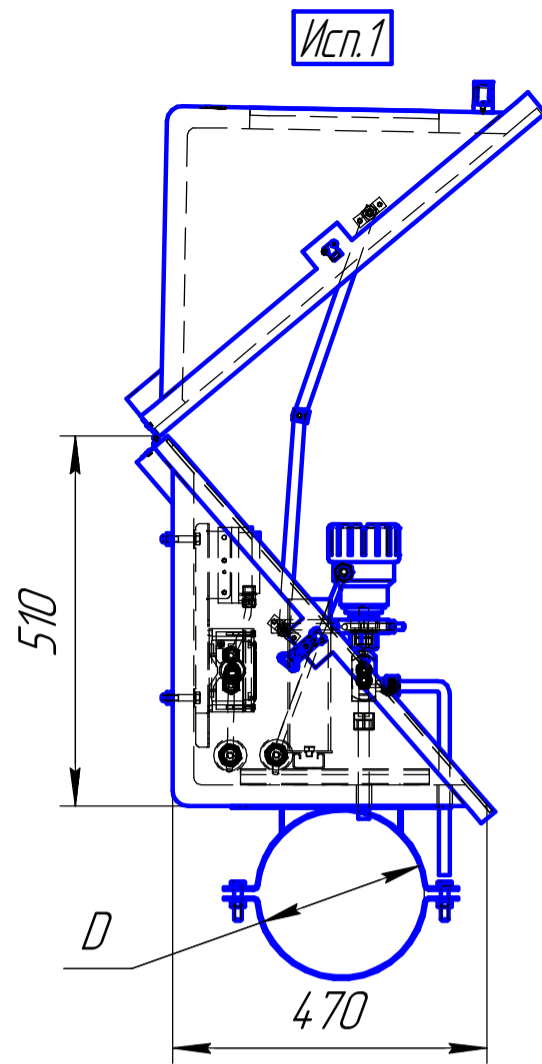
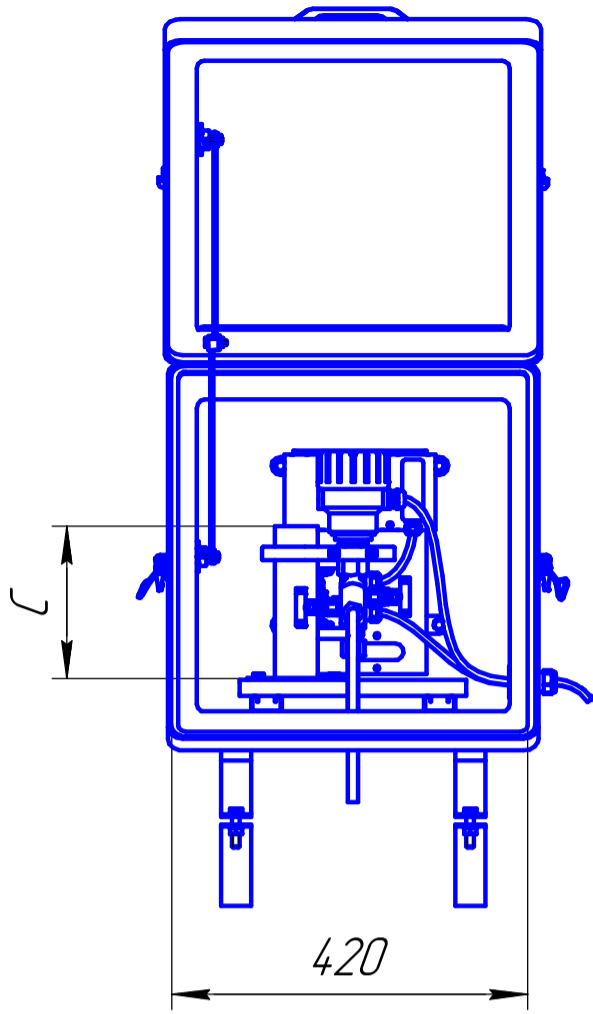
Трубный ввод		Кабельный ввод			
φ трубки	Кол.	Внеш. φ каб.	Внутр. φ каб. (брон. каб.)	Марка мет. рукава	Кол.

*По умолчанию отверстия под кабельные и трубные вводы сверлятся заказчиком при монтаже

Заполнено	Ф.И.О.	Дата	Подпись
Организация			

Перв. примен.
Справ. №
Подп. и дата
Инв. № дубл.
Взам. инв. №
Подп. и дата
Инв. № подл.

				РизурБокс.1659			
Изм. Лист	№ док.м.	Подп.	Дата	РизурБокс С-5 для Элемер100 с двухвентильным блоком и манометра	Лит.	Масса	Масштаб
Разраб.	Кудряшов					-	1:10
Проб.					Лист	Листов	1
Т.контр.					ООО "НПО РИЗУР"		
Н.контр.	Агеев						
Утв.							



Перв. примен.

Справ. №

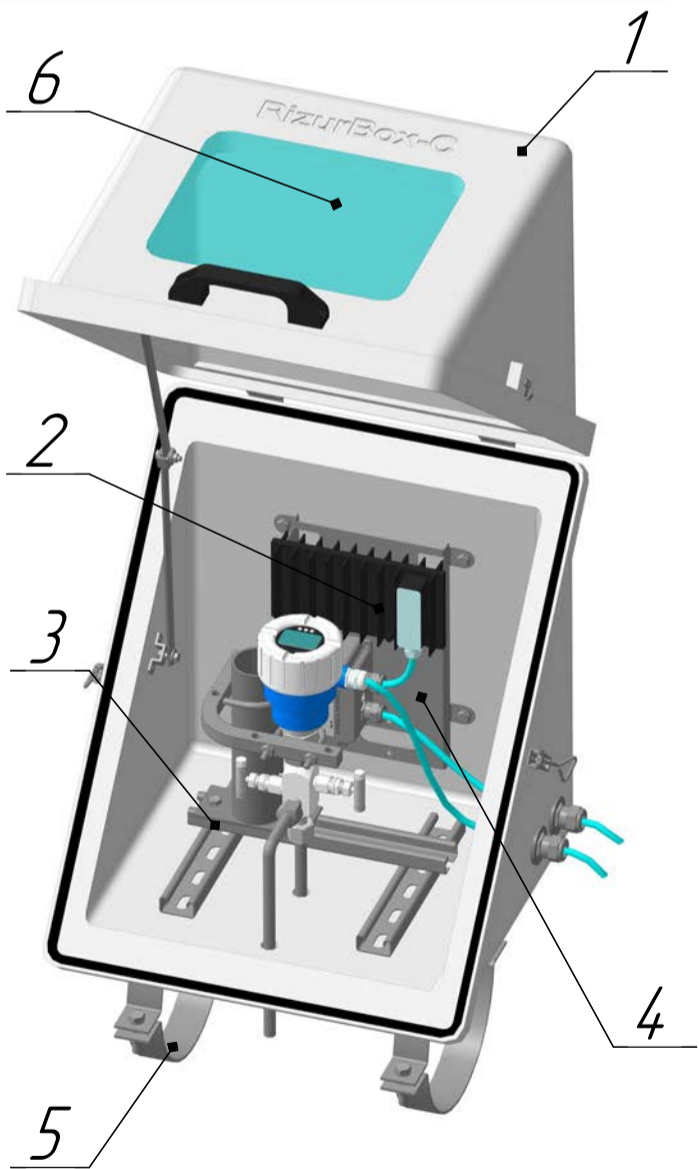
Подп. и дата

Инв. № дробл.

Взам. инв. №

Подп. и дата

Инв. № подл.



Поз.	Наименование	Кол.	Примечание
1	Шкаф защитный утеплённый стеклопластиковый РизурБокс-С-6	1	
2	Обогреватель взрывозащищённый с терморегулятором	1	
3	АТР с комплектом шин	1	
4	Монтажная панель	1	
5	Крепление на трубу	2	
д/п	КМЧ (Болты, шайбы, гайки)	1	
д/п	Шпилька заземления в сборе	1	

Заполняется заказчиком:

Поз.	Наименование	Размер(наличие)	Вариант исполнения
3	АТР	С=	Исп.1
5	Хомут	D=	
6	Окно		

Тип обогрева				Дополнительное оснащение			
FT	ST	SR	AR	Удалённый контроль обогрева		Доп. теплоизоляция	
				RS485	4-20мА	Реле Н/О-Н/З	

Трубный ввод		Кабельный ввод			
φ трубки	Кол.	Внеш. φ каб.	Внутр. φ каб. (брон. каб.)	Марка мет. рукава	Кол.

*По умолчанию отверстия под кабельные и трубные вводы сверлятся заказчиком при монтаже

Заполнено	Ф.И.О.	Дата	Подпись
Организация			

Маркировочная таблица (позиционное обозначение прибора)

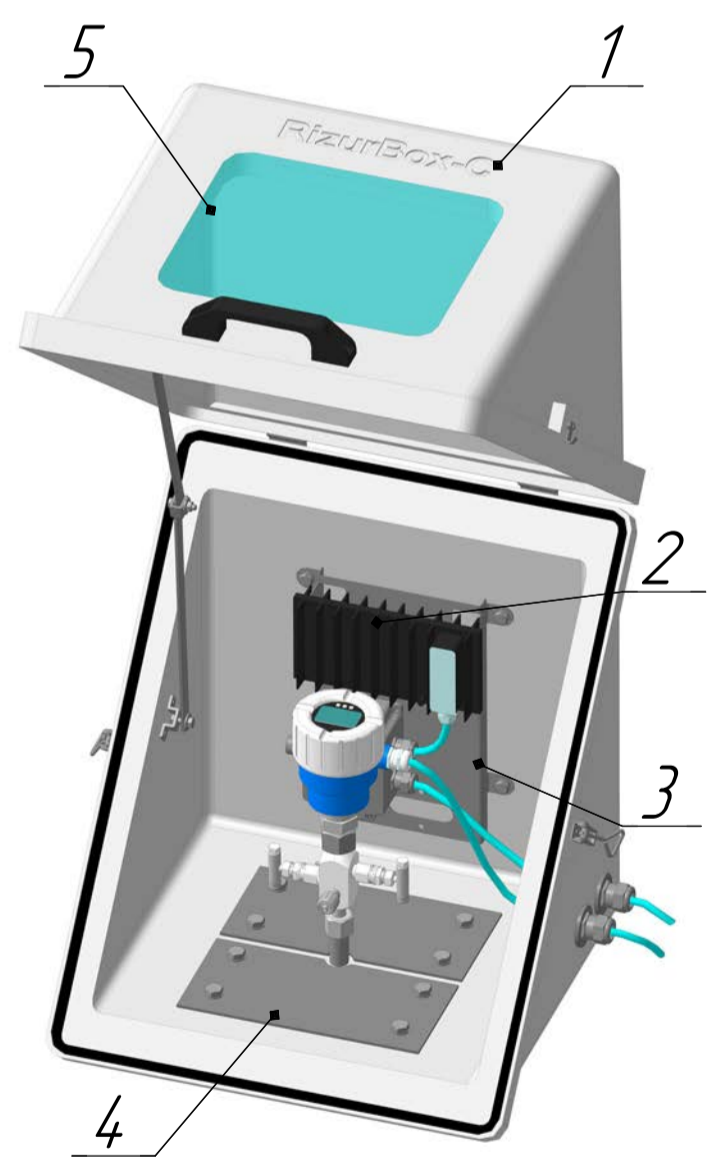
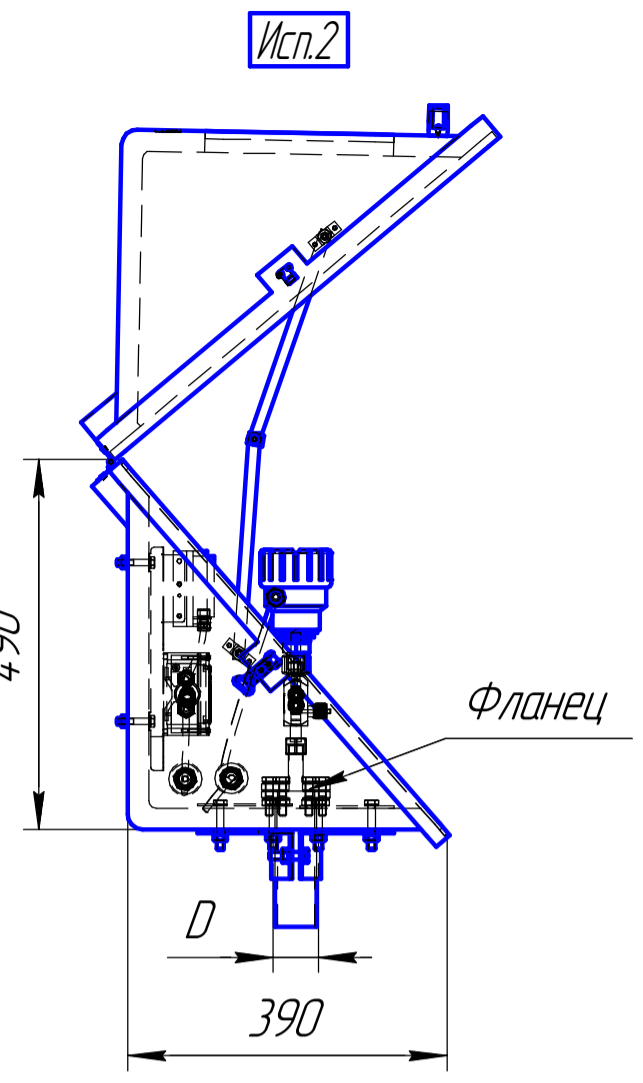
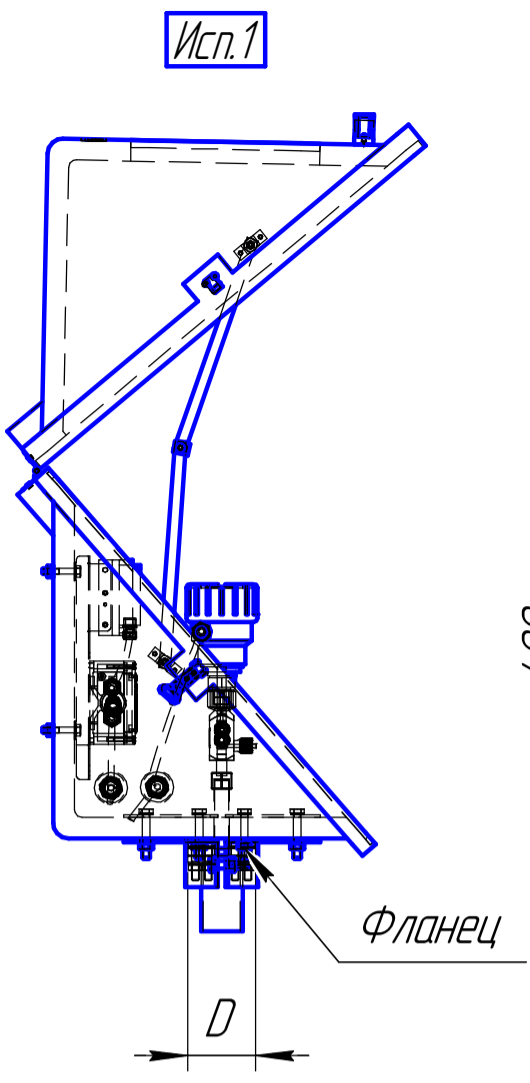
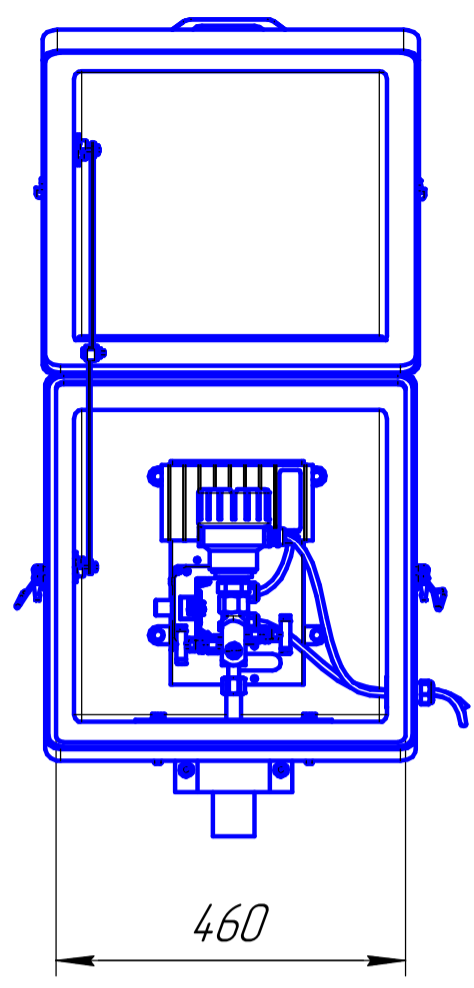
Изм.	Лист	№ докум.	Подп.	Дата
Разраб.		Кудряшов		
Проб.				
Т.контр.				
Н.контр.		Агеев		
Утв.				

РизурБокс.3161

РизурБокс С-6 для Endress+Hauser PMP51 с двухвентильным блоком

Лит.	Масса	Масштаб
	-	1:10
Лист	Листов	1

ООО "НПО РИЗУР"



Поз.	Наименование	Кол.	Примечание
1	Шкаф защитный утеплённый стеклопластиковый РизурБокс-С-6	1	
2	Обогреватель взрывозащищённый с терморегулятором	1	
3	Монтажная панель	1	
4	Крепление на труду	1	
д/п	КМЧ (Болты, шайбы, гайки)	1	
д/п	Шпилька заземления в сборе	1	

Заполняется заказчиком:			
Поз.	Наименование	Размер(наличие)	Вариант исполнения
4	Хомут	D=	Исп.1
5	Окно		Исп.2

Тип обогрева				Дополнительное оснащение			
FT	ST	SR	AR	Удалённый контроль обогрева		Доп. теплоизоляция	
				RS485	4-20мА	Реле Н/О-Н/З	

Трубный ввод		Кабельный ввод			
φ трубки	Кол.	Внеш. φ каб.	Внутр. φ каб. (брон. каб.)	Марка мет. рукава	Кол.

*По умолчанию отверстия под кабельные и трубные вводы сверлятся заказчиком при монтаже

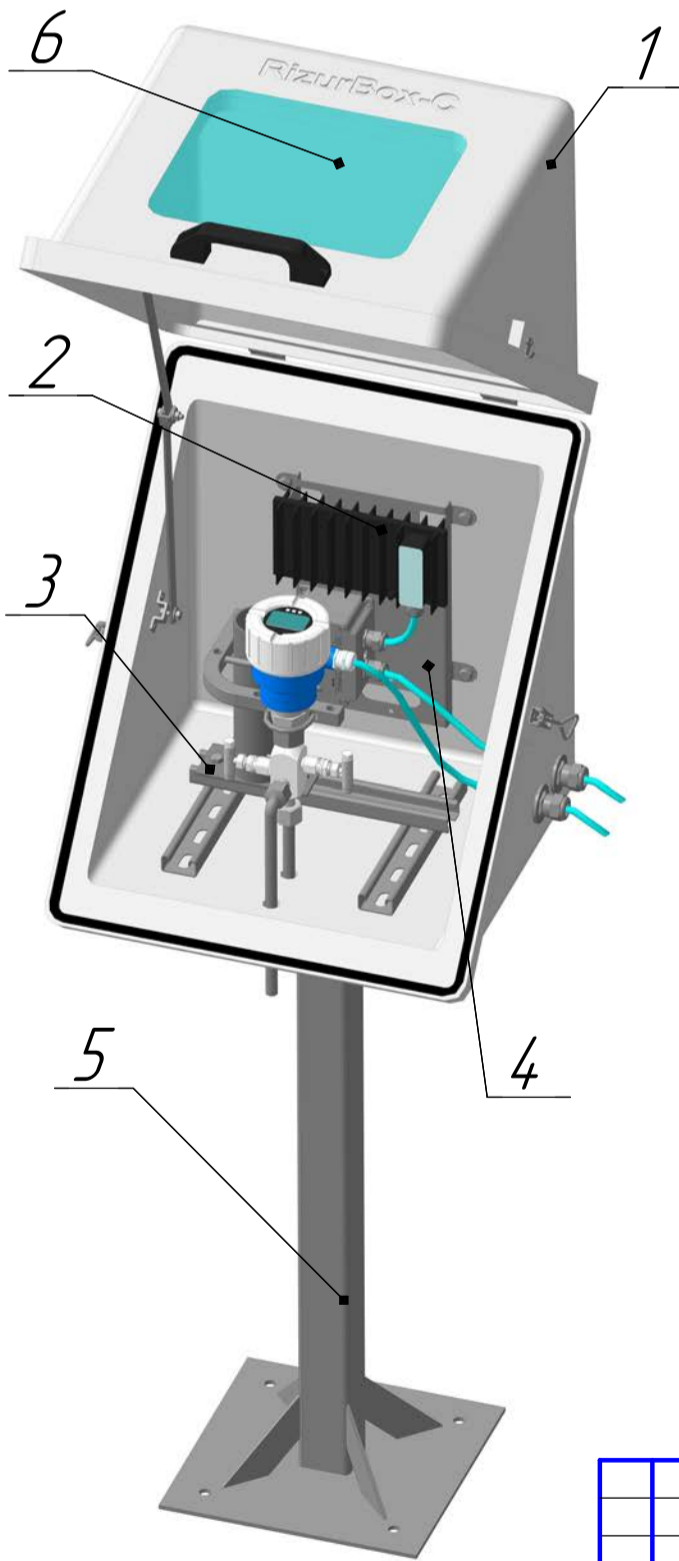
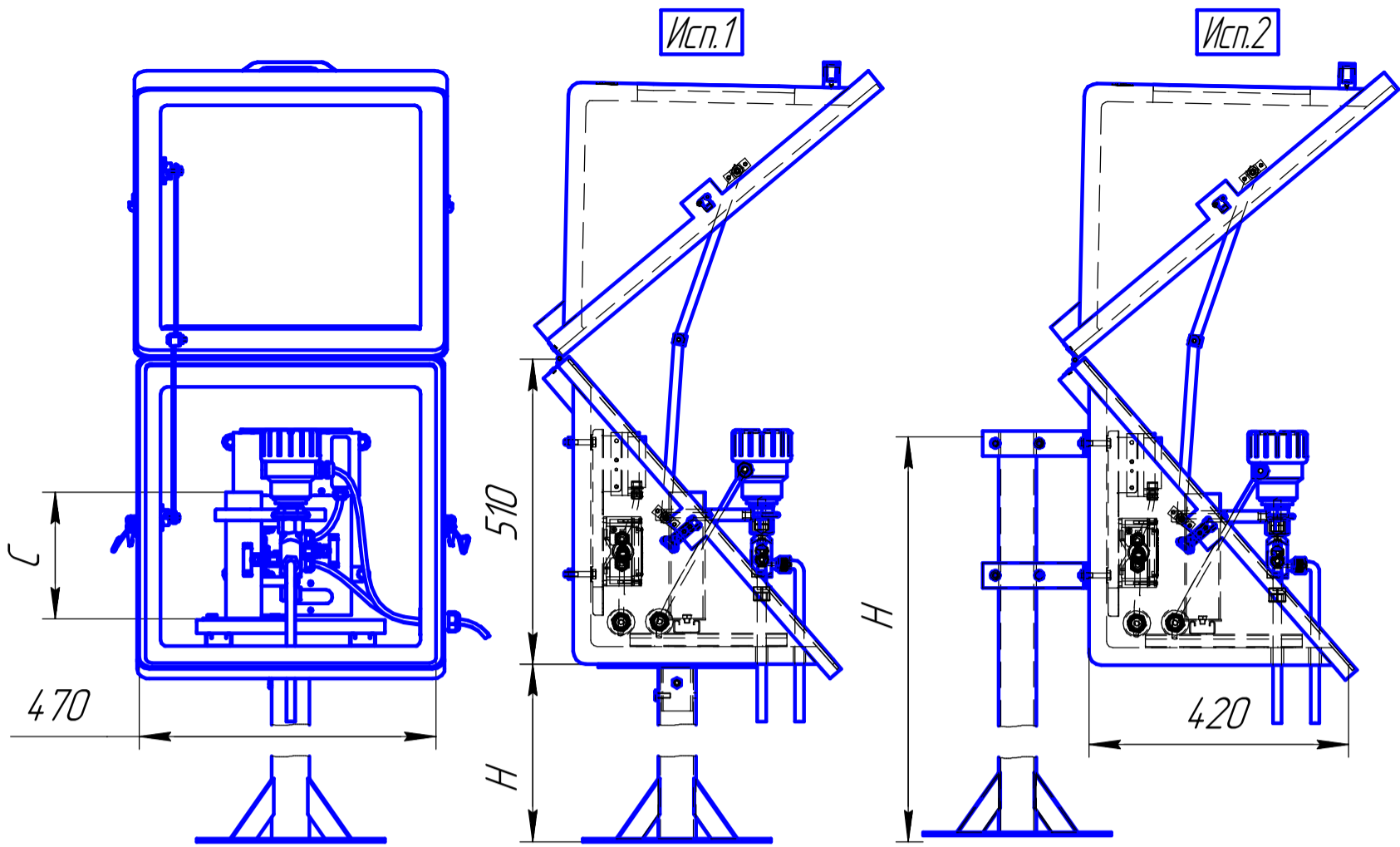
Заполнено	Ф.И.О.	Дата	Подпись
Организация			

Перв. примен. / Справ. № / Подп. и дата / Инв. № дробл. / Взам. инв. № / Подп. и дата / Инв. № подл.

<p style="text-align: center; font-size: 24px;">РизурБокс.4191</p> <p style="text-align: center;">РизурБокс С-6 для Endress+Hauser PMP51 с двухвентильным блоком</p>				Лит.	Масса	Масштаб
					-	1:10
<p style="text-align: center;">000 "НПО РИЗУР"</p>				Лист	Листов	1

Маркировочная таблица (позиционное обозначение прибора)

Изм.	Лист	№ док.	Подп.	Дата
		Кудряшов		
		Агеев		



Поз.	Наименование	Кол.	Примечание
1	Шкаф защитный утепленный стеклопластиковый РизурБокс-С-6	1	
2	Обогреватель взрывозащищенный с терморегулятором	1	
3	АТР с комплектом шин	1	
4	Монтажная панель	1	
5	Стойка	1	
δ/п	КМЧ (Болты, шайбы, гайки)	1	
δ/п	Шпилька заземления в сборе	1	

Заполняется заказчиком:

Поз.	Наименование	Размер(наличие)	Вариант исполнения
3	АТР	С=	Исп.1
5	Стойка	Н=	Исп.2
6	Окно		

Тип обогрева				Дополнительное оснащение			
FT	ST	SR	AR	Удаленный контроль обогрева		Доп. теплоизоляция	
				RS485	4-20мА	Реле Н/О-Н/З	

Трубный ввод		Кабельный ввод			
φ трубки	Кол.	Внеш. φ каб.	Внутр. φ каб. (брон. каб.)	Марка мет. рукава	Кол.

*По умолчанию отверстия под кабельные и трубные вводы сверлятся заказчиком при монтаже

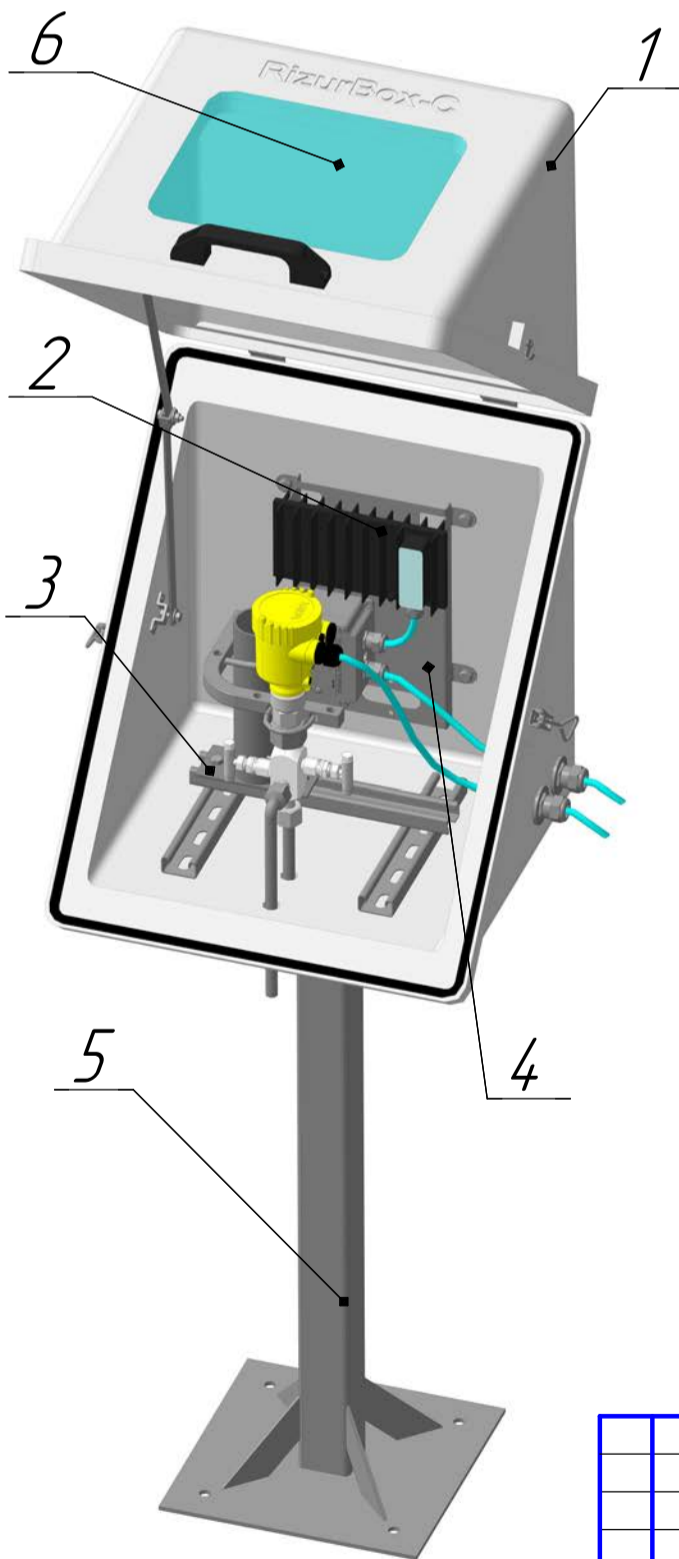
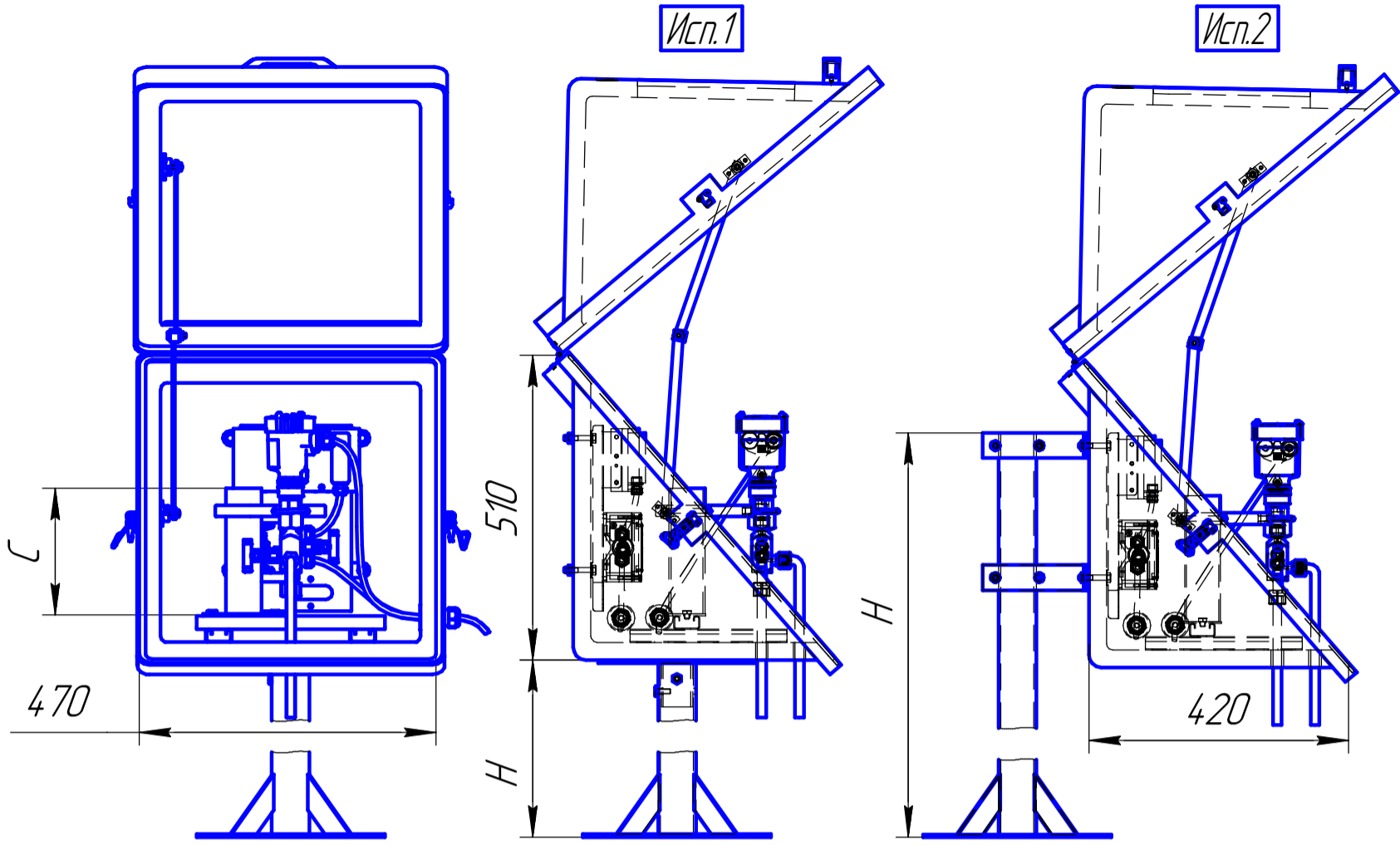
Заполнено	Ф.И.О.	Дата	Подпись
Организация			

Изм.	Лист	№ докум.	Подп.	Дата
		Кудряшов		
		Проб.		
		Т.контр.		
		Н.контр.	Агеев	
		Утв.		

РизурБокс.1331		
Шкаф С-6 для Endress+Hauser PMP51 с двухвентильным блоком		
Лит.	Масса	Масштаб
	-	1:10
Лист	Листов 1	
ООО "НПО РИЗУР"		

Перв. примен.
 Справ. №
 Подп. и дата
 Инв. № дубл.
 Взам. инв. №
 Подп. и дата
 Инв. № подл.

Маркировочная таблица (позиционное обозначение прибора)



Поз.	Наименование	Кол.	Примечание
1	Шкаф защитный утепленный стеклопластиковый РизурБокс-С-6	1	
2	Обогреватель взрывозащищенный с терморегулятором	1	
3	АТР с комплектом шин	1	
4	Монтажная панель	1	
5	Стойка	1	
δ/п	КМЧ (Болты, шайбы, гайки)	1	
δ/п	Шпилька заземления в сборе	1	

Заполняется заказчиком:

Поз.	Наименование	Размер(наличие)	Вариант исполнения
3	АТР	С=	Исп.1
5	Стойка	Н=	Исп.2
6	Окно		

Тип обогрева				Дополнительное оснащение			
FT	ST	SR	AR	Удаленный контроль обогрева		Доп. теплоизоляция	
				RS485	4-20мА	Реле Н/О-Н/З	

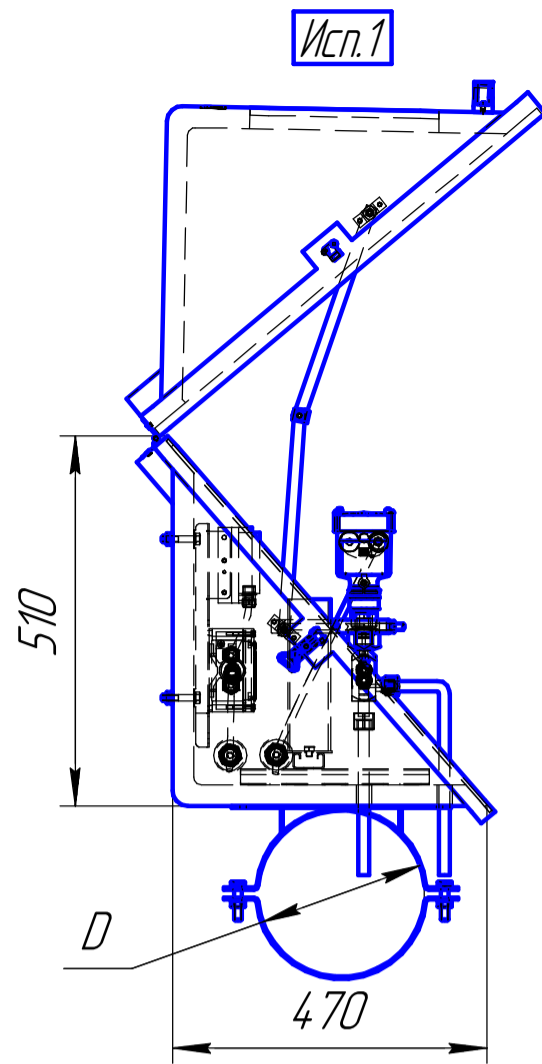
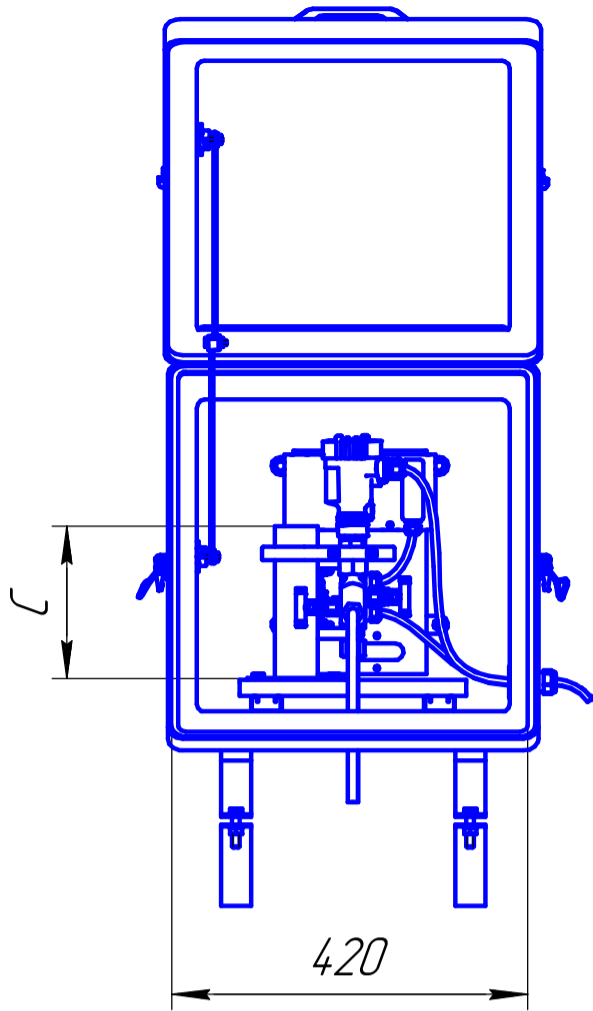
Трубный ввод		Кабельный ввод			
φ трубки	Кол.	Внеш. φ каб.	Внутр. φ каб. (брон. каб.)	Марка мет. рукава	Кол.

*По умолчанию отверстия под кабельные и трубные вводы сверлятся заказчиком при монтаже

Заполнено	Ф.И.О.	Дата	Подпись
Организация			

Перв. примен.
Справ. №
Подп. и дата
Инв. № дубл.
Взам. инв. №
Подп. и дата
Инв. № подл.

				РизурБокс.1328			
Изм. Лист	№ докум.	Подп.	Дата	РизурБокс С-6 для Vegabar82 с двухвентильным блоком	Лит.	Масса	Масштаб
Разраб.	Кудряшов					-	1:10
Проб.					Лист	Листов	1
Т.контр.					ООО "НПО РИЗУР"		
Н.контр.	Агеев						
Утв.							



Перв. примен.

Справ. №

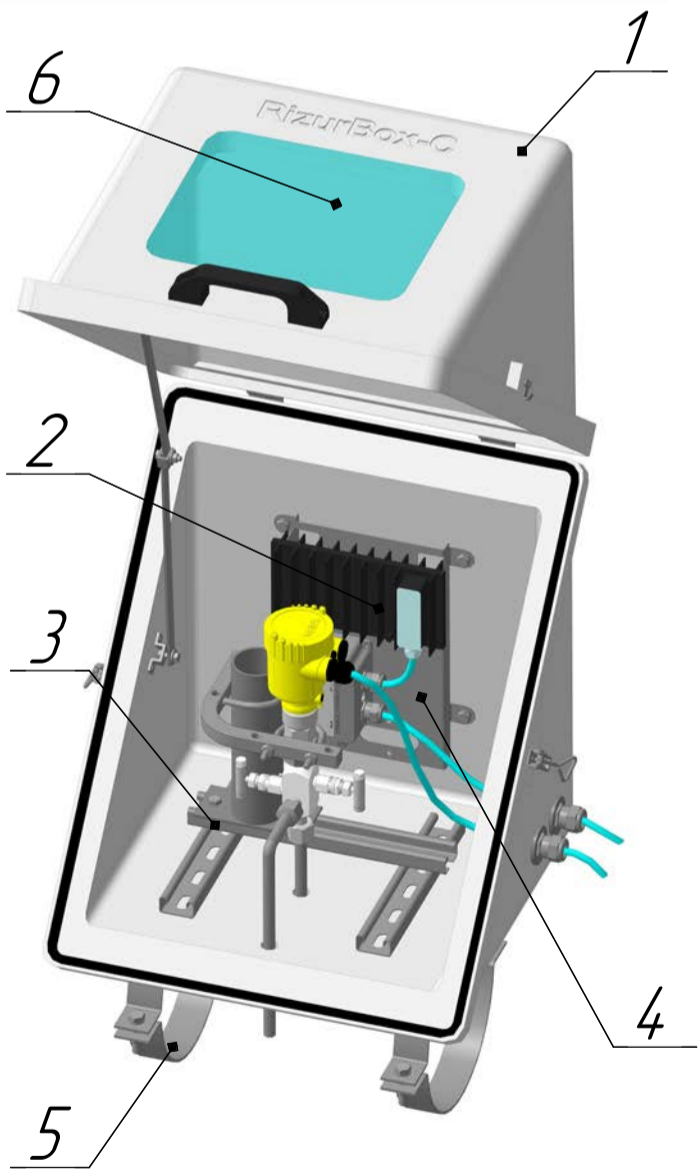
Подп. и дата

Инв. № дубл.

Взам. инв. №

Подп. и дата

Инв. № подл.



Поз.	Наименование	Кол.	Примечание
1	Шкаф защитный утеплённый стеклопластиковый РизурБокс-С-6	1	
2	Обогреватель взрывозащищённый с терморегулятором	1	
3	АТР с комплектом шин	1	
4	Монтажная панель	1	
5	Крепление на труду	2	
д/п	КМЧ (Болты, шайбы, гайки)	1	
д/п	Шпилька заземления в сборе	1	

Заполняется заказчиком:

Поз.	Наименование	Размер(наличие)	Вариант исполнения
3	АТР	С=	Исп.1
5	Хомут	D=	
6	Окно		

Тип обогрева				Дополнительное оснащение			
FT	ST	SR	AR	Удалённый контроль обогрева			Доп.
				RS485	4-20мА	Реле Н/О-Н/З	теплоизоляция

Трубный ввод		Кабельный ввод			
φ трубки	Кол.	Внеш. φ каб.	Внутр. φ каб. (брон. каб.)	Марка мет. рукава	Кол.

*По умолчанию отверстия под кабельные и трубные вводы сверлятся заказчиком при монтаже

Заполнено	Ф.И.О.	Дата	Подпись
Организация			

Маркировочная таблица (позиционное обозначение прибора)

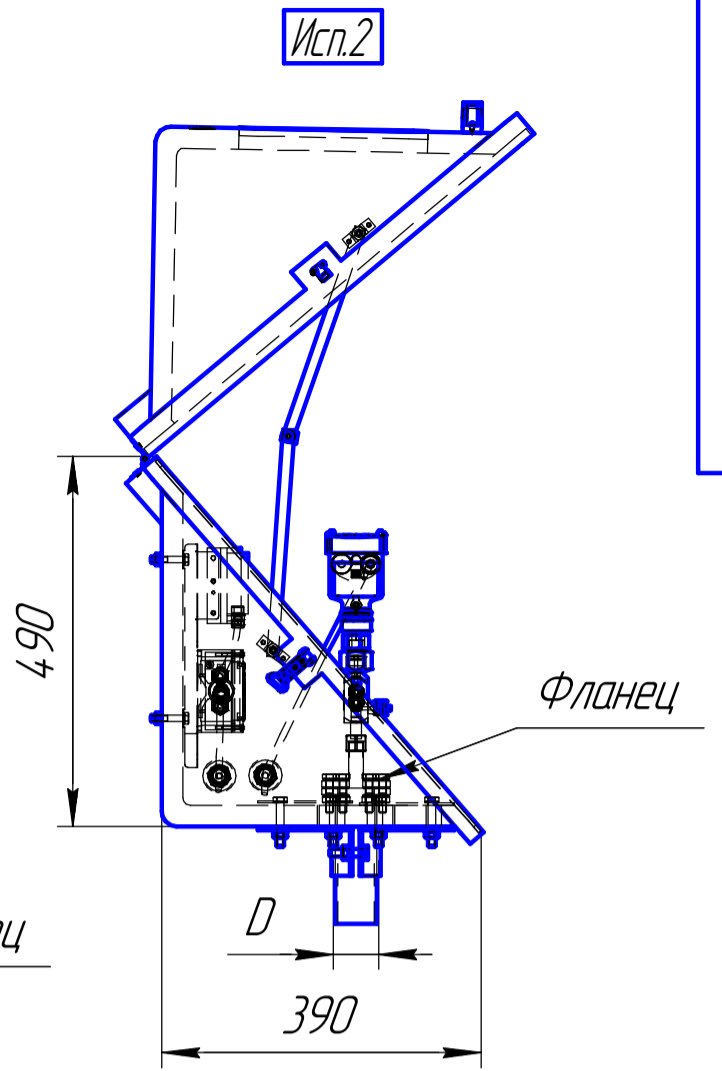
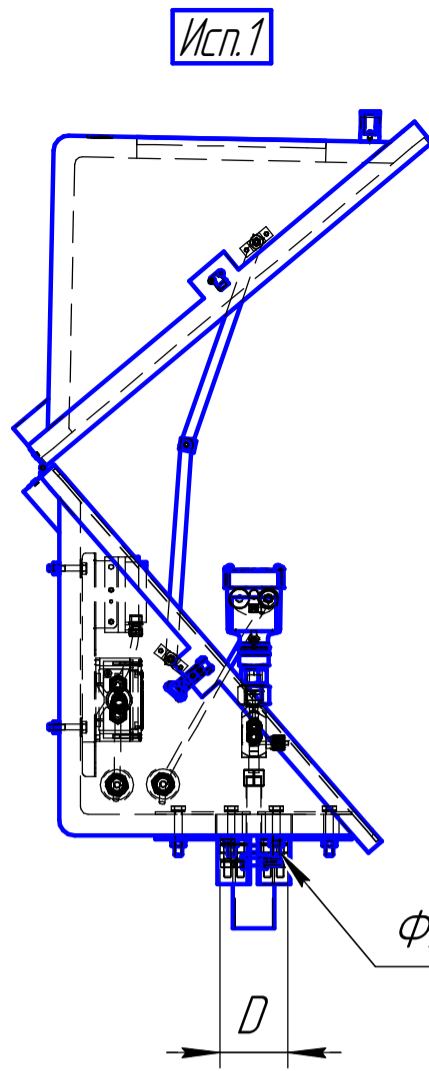
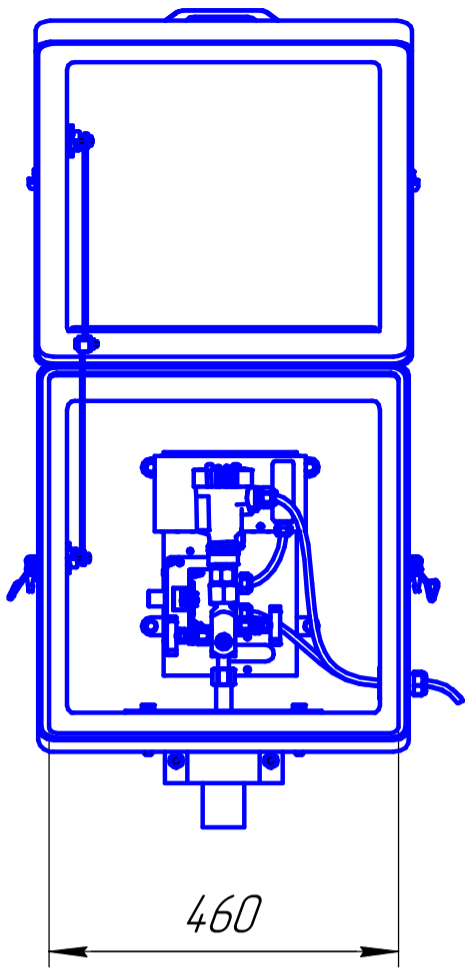
Изм.	Лист	№ докум.	Подп.	Дата
Разраб.		Кудряшов		
Проб.				
Т.контр.				
Н.контр.		Агеев		
Утв.				

РизурБокс.3158

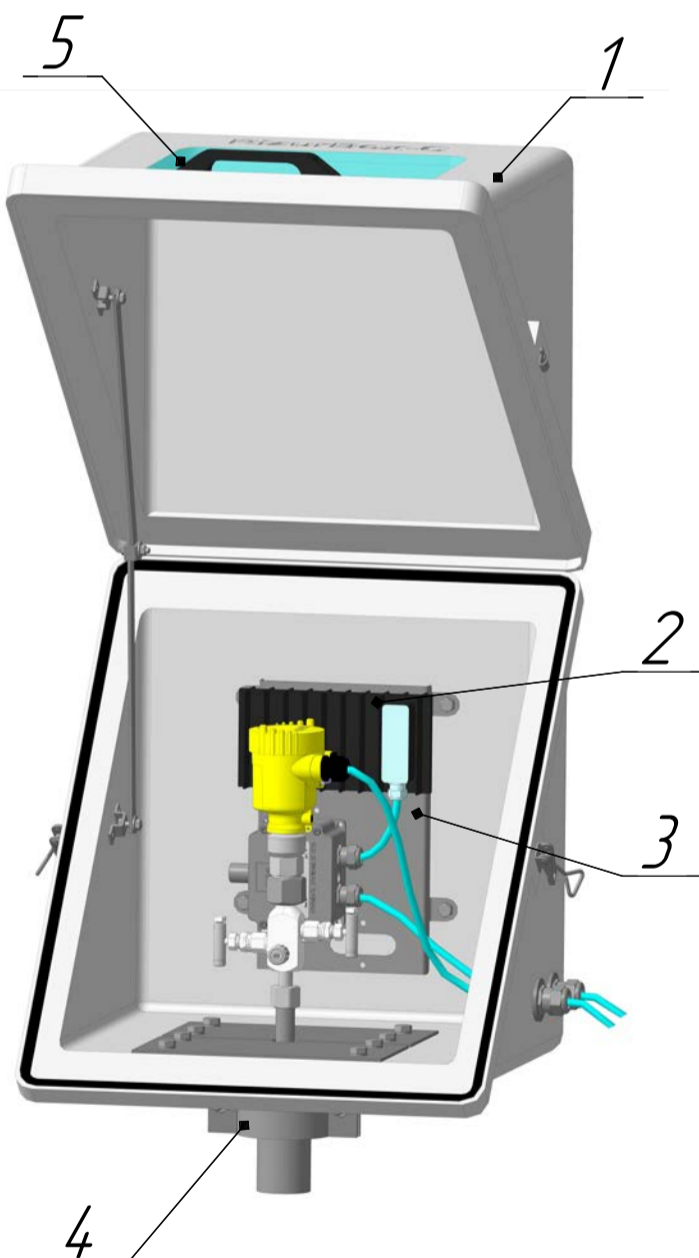
РизурБокс С-6 для Vegabar82 с двухвентильным блоком

Лит.	Масса	Масштаб
	-	1:10
Лист	Листов	1

ООО "НПО РИЗУР"



Перв. примен.
Справ. №



Поз.	Наименование	Кол.	Примечание
1	Шкаф защитный утеплённый стеклопластиковый РизурБокс-С-6	1	
2	Обогреватель взрывозащищённый с терморегулятором	1	
3	Монтажная панель	1	
4	Крепление на труду	1	
δ/п	КМЧ (Болты, шайбы, гайки)	1	
δ/п	Шпилька заземления в сборе	1	

Заполняется заказчиком:

Поз.	Наименование	Размер(наличие)	Вариант исполнения
4	Хомут	D=	Исп.1
5	Окно		Исп.2

Тип обогрева				Дополнительное оснащение			
FT	ST	SR	AR	Удалённый контроль обогрева		Доп. теплоизоляция	
				RS485	4-20МА	Реле Н/0-Н/3	

Трубный ввод		Кабельный ввод			
φ трубки	Кол.	Внеш. φ каб.	Внутр. φ каб. (брон. каб.)	Марка мет. рукава	Кол.

*По умолчанию отверстия под кабельные и трубные вводы сверлятся заказчиком при монтаже

Заполнено	Ф.И.О.	Дата	Подпись
Организация			

Подп. и дата
Инв. № дубл.
Взам. инв. №
Подп. и дата
Инв. № подл.

Изм.	Лист	№ докум.	Подп.	Дата

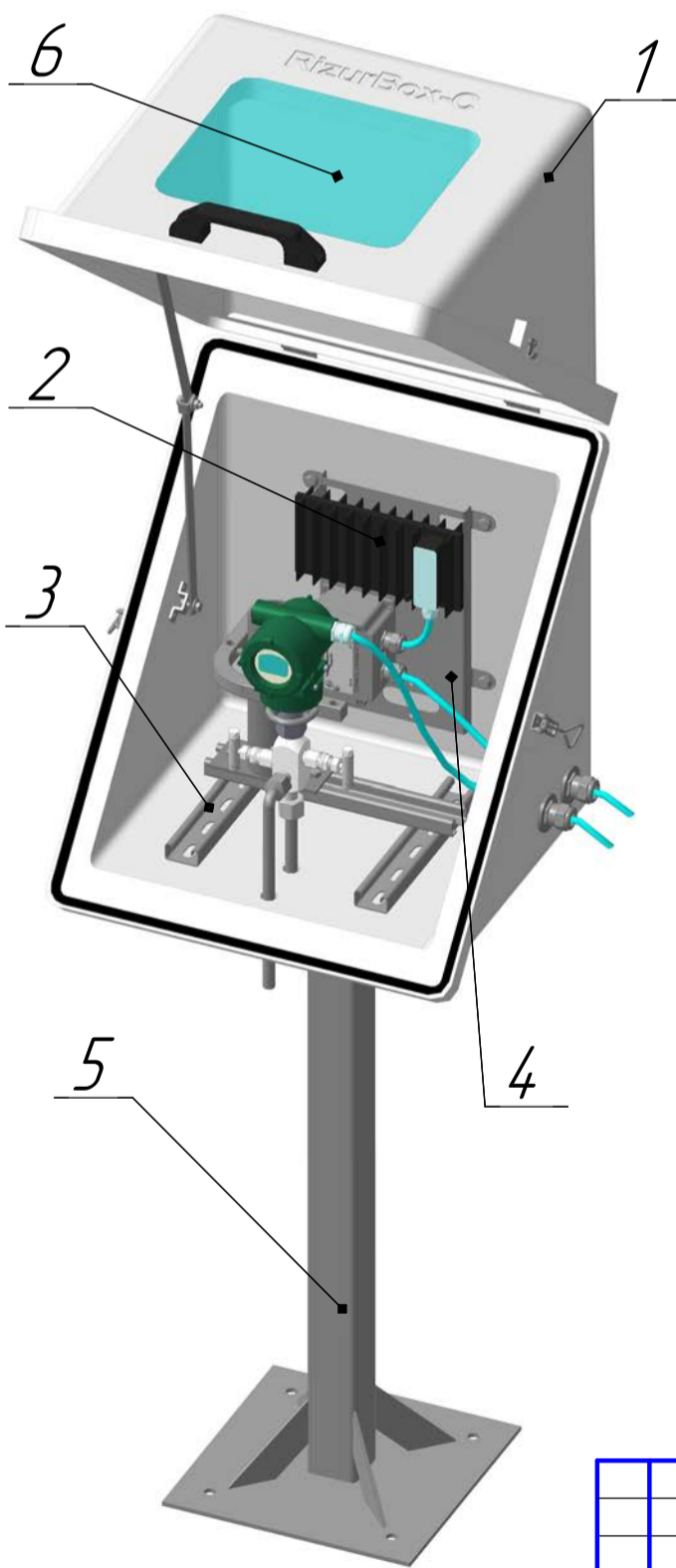
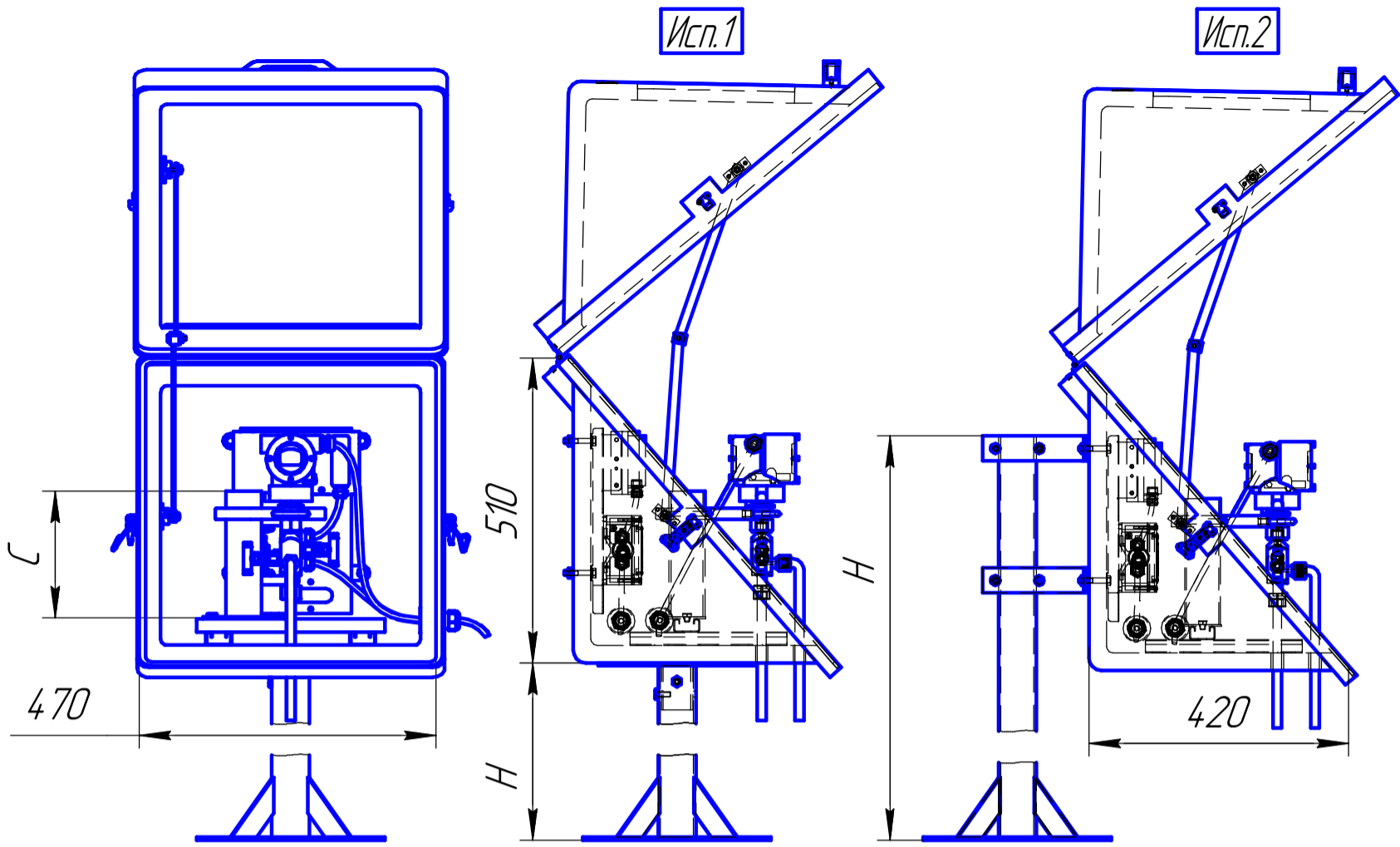
Маркировочная таблица (позиционное обозначение прибора)

РизурБокс.4188

РизурБокс С-6 для Vegabar82 с двухвентильным блоком

Лит.	Масса	Масштаб
	-	1:10
Лист	Листов 1	

ООО "НПО РИЗУР"



Поз.	Наименование	Кол.	Примечание
1	Шкаф защитный утепленный стеклопластиковый РизурБокс-С-6	1	
2	Обогреватель взрывозащищенный с терморегулятором	1	
3	АТР с комплектом шин	1	
4	Монтажная панель	1	
5	Стойка	1	
д/п	КМЧ (Болты, шайбы, гайки)	1	
д/п	Шпилька заземления в сборе	1	

Заполняется заказчиком:

Поз.	Наименование	Размер(наличие)	Вариант исполнения
3	АТР	С=	Исп.1
5	Стойка	Н=	Исп.2
6	Окно		

Тип обогрева				Дополнительное оснащение			
FT	ST	SR	AR	Удаленный контроль обогрева		Доп. теплоизоляция	
				RS485	4-20мА	Реле Н/О-Н/З	

Трубный ввод		Кабельный ввод			
φ трубки	Кол.	Внеш. φ каб.	Внутр. φ каб. (брон. каб.)	Марка мет. рукава	Кол.

*По умолчанию отверстия под кабельные и трубные вводы сверлятся заказчиком при монтаже

Заполнено	Ф.И.О.	Дата	Подпись
Организация			

РизурБокс.1325

РизурБокс С-6 для
Yokogawa EJX530 с
двухвентильным блоком

Лит.	Масса	Масштаб
	-	1:10
Лист	Листов	1

ООО "НПО РИЗУР"

Перв. примен.

Справ. №

Подп. и дата

Инв. № дубл.

Взам. инв. №

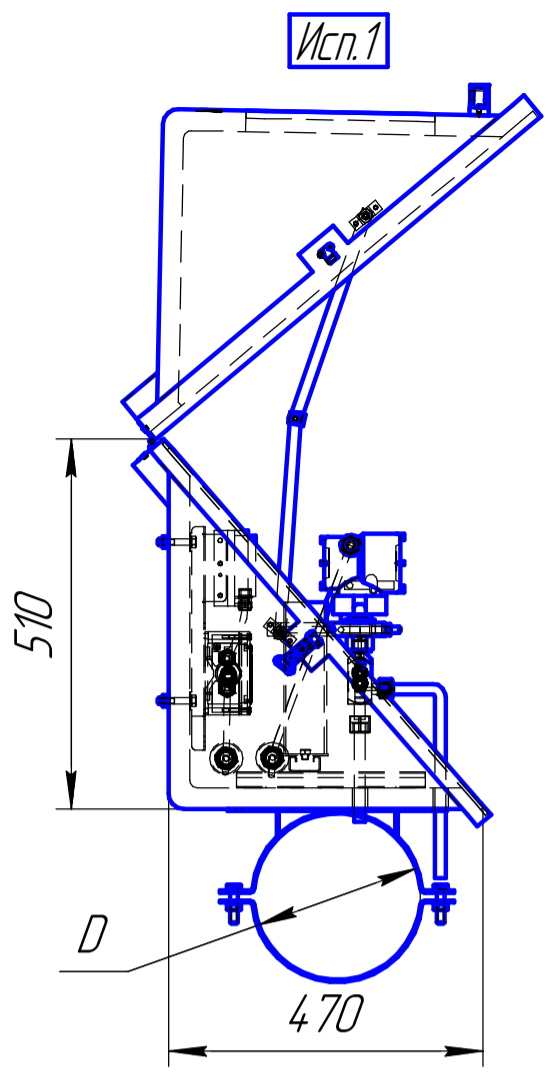
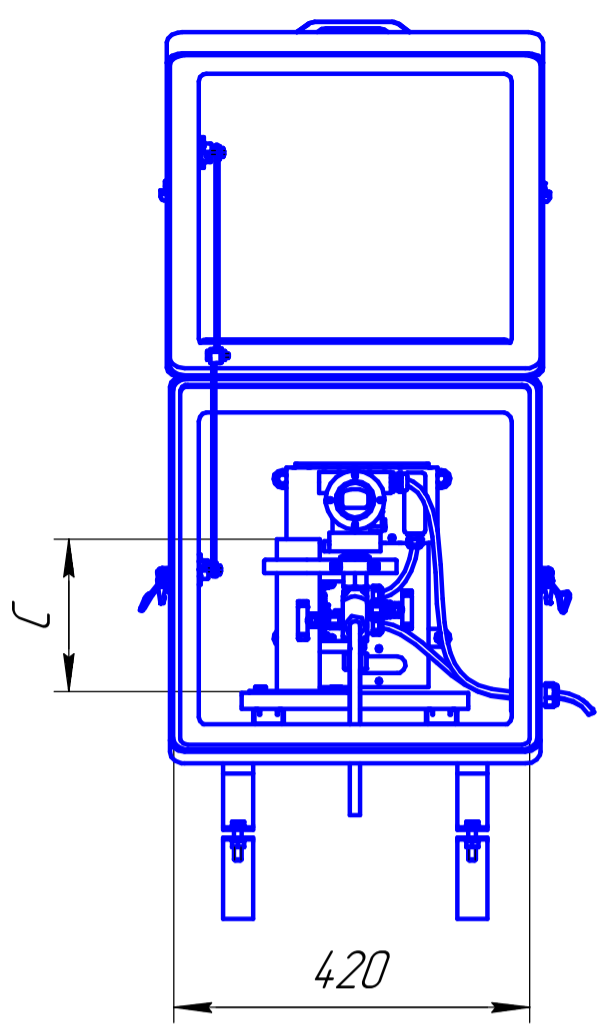
Подп. и дата

Инв. № подл.

Маркировочная таблица
(позиционное обозначение прибора)

Изм.	Лист	№ докум.	Подп.	Дата
		Кудряшов		
		Проб.		
		Т.контр.		
		Н.контр.	Агеев	
		Утв.		

Ризурбокс.3155



Перв. примен.

Справ. №

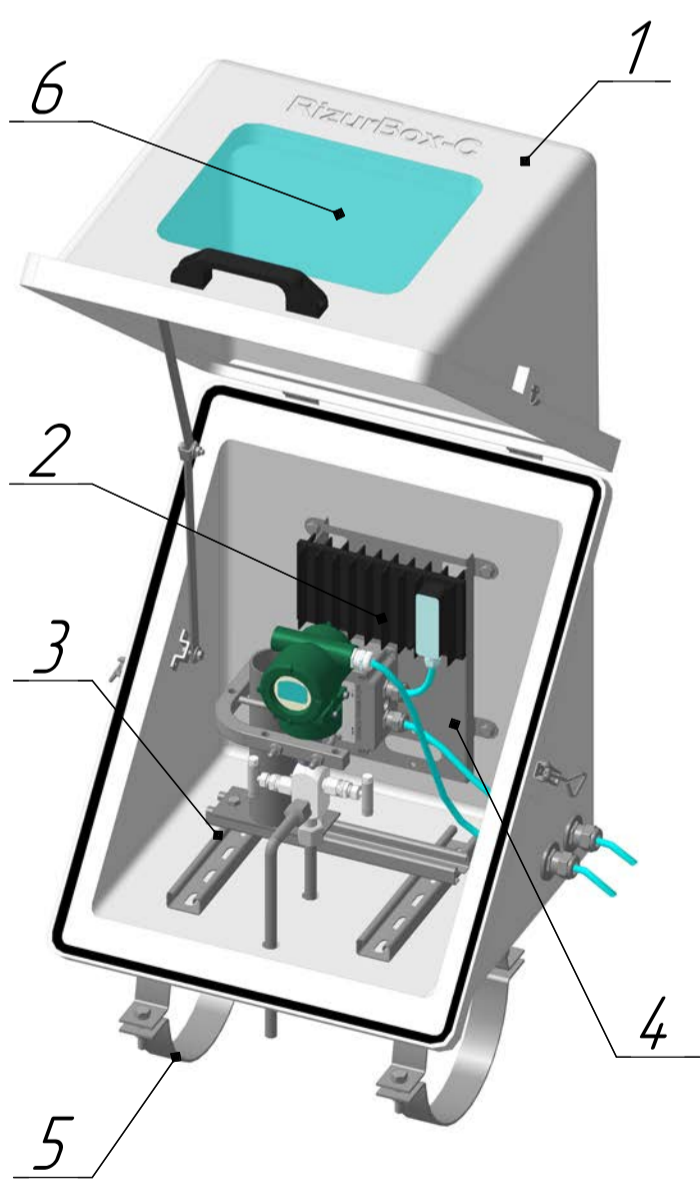
Подп. и дата

Инв. № дробл.

Взам. инв. №

Подп. и дата

Инв. № подл.



Поз.	Наименование	Кол.	Примечание
1	Шкаф защитный утеплённый стеклопластиковый Ризурбокс-С-6	1	
2	Обогреватель взрывозащищённый с терморегулятором	1	
3	АТР с комплектом шин	1	
4	Монтажная панель	1	
5	Крепление на труду	2	
δ/п	КМЧ (Болты, шайбы, гайки)	1	
δ/п	Шпилька заземления в сборе	1	

Заполняется заказчиком:			
Поз.	Наименование	Размер(наличие)	Вариант исполнения
3	АТР	С=	Исп.1
5	Хомут	D=	
6	Окно		

Тип обогрева				Дополнительное оснащение			
FT	ST	SR	AR	Удалённый контроль обогрева		Доп. теплоизоляция	
				RS485	4-20мА	Реле Н/О-Н/З	

Трубный ввод		Кабельный ввод			
φ трубки	Кол.	Внеш. φ каб.	Внутр. φ каб. (брон. каб.)	Марка мет. рукава	Кол.

*По умолчанию отверстия под кабельные и трубные вводы сверлятся заказчиком при монтаже

	Ф.И.О.	Дата	Подпись
Заполнено			
Организация			

Маркировочная таблица (позиционное обозначение прибора)

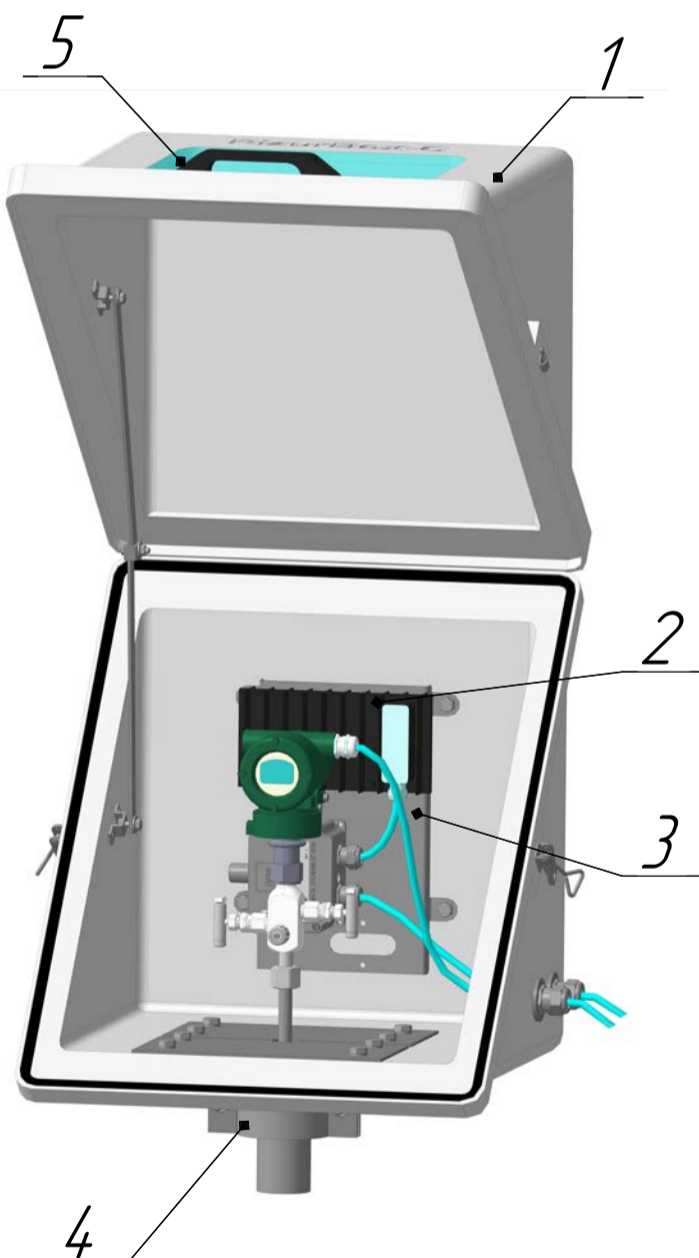
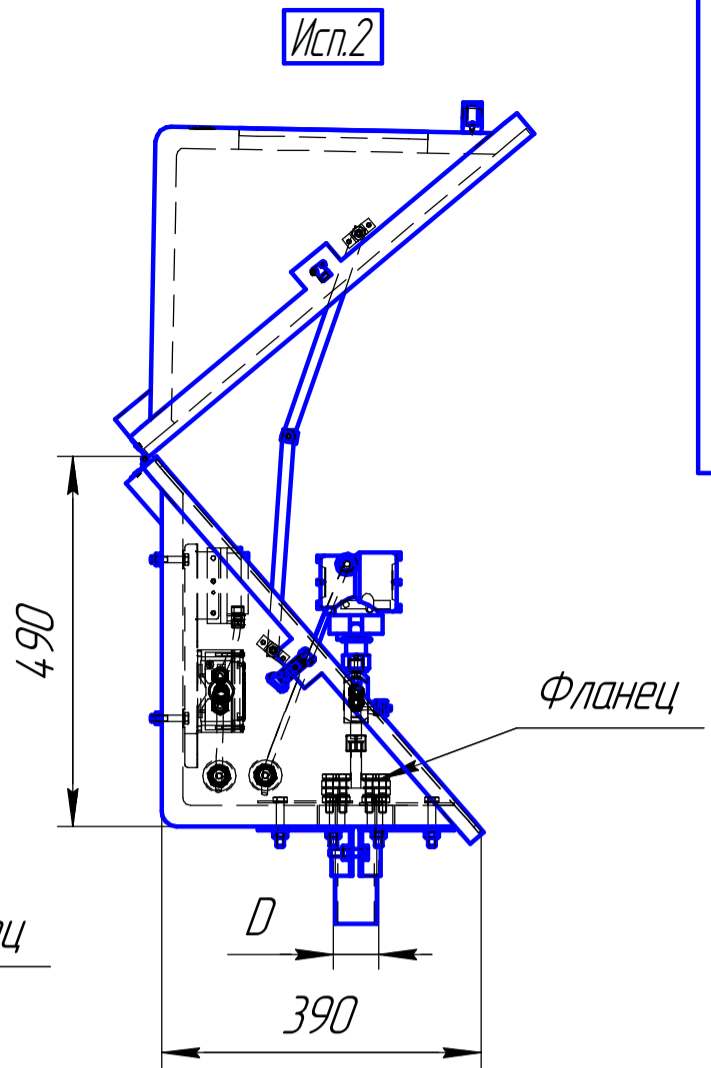
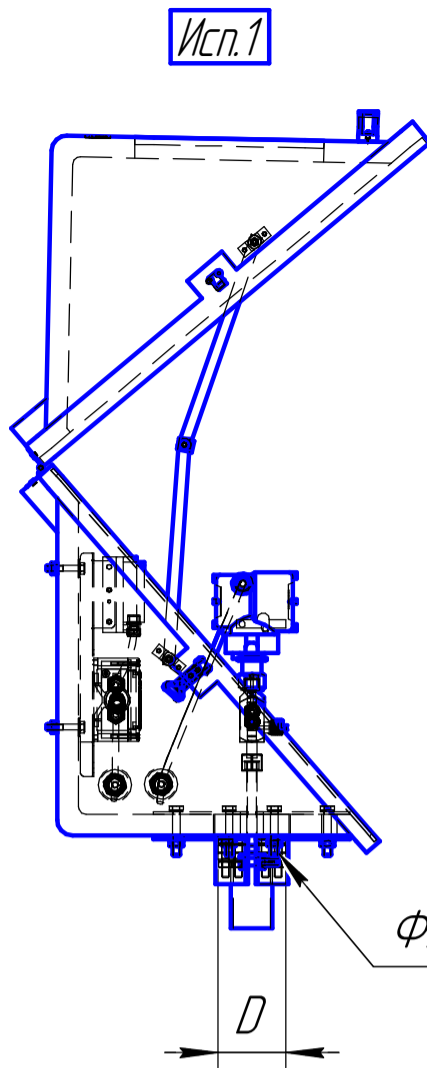
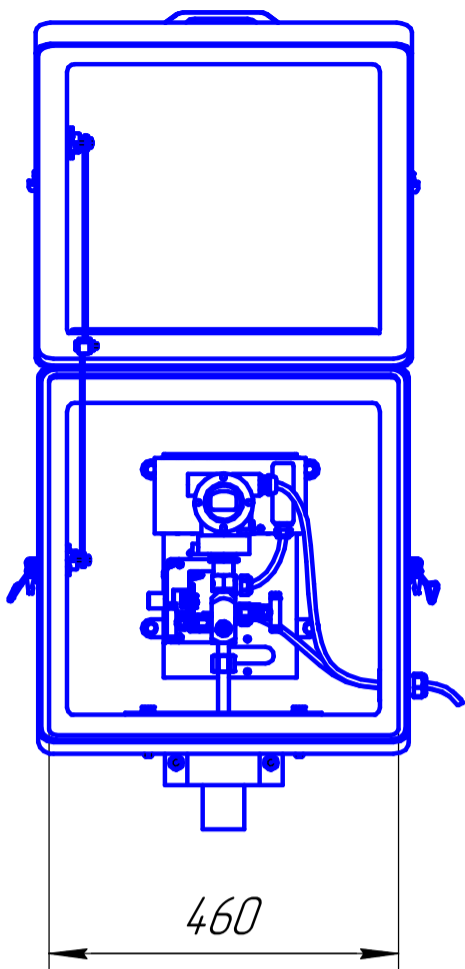
Изм.	Лист	№ докум.	Подп.	Дата
Разраб.		Кудряшов		
Проб.				
Т.контр.				
Н.контр.		Агеев		
Утв.				

Ризурбокс.3155

Ризурбокс С-6 для
Yokogawa EJX530 с
двухвентильным блоком

Лит.	Масса	Масштаб
		1:10
Лист	Листов	1

ООО "НПО РИЗУР"



Поз.	Наименование	Кол.	Примечание
1	Шкаф защитный утеплённый стеклопластиковый РизурБокс-С-6	1	
2	Обогреватель взрывозащищённый с терморегулятором	1	
3	Монтажная панель	1	
4	Крепление на труду	1	
δ/п	КМЧ (Болты, шайбы, гайки)	1	
δ/п	Шпилька заземления в сборе	1	

Заполняется заказчиком:

Поз.	Наименование	Размер(наличие)	Вариант исполнения
4	Хомут	D=	Исп.1
5	Окно		Исп.2

Тип обогрева				Дополнительное оснащение		
FT	ST	SR	AR	Удалённый контроль обогрева		Доп. теплоизоляция
				RS485	4-20МА Реле Н/0-Н/3	

Трубный ввод		Кабельный ввод			
φ трубки	Кол.	Внеш. φ каб.	Внутр. φ каб. (брон. каб.)	Марка мет. рукава	Кол.

*По умолчанию отверстия под кабельные и трубные вводы сверлятся заказчиком при монтаже

Заполнено	Ф.И.О.	Дата	Подпись
Организация			

Перв. примен.
Справ. №
Подп. и дата
Инв. № дубл.
Взам. инв. №
Подп. и дата
Инв. № подл.

Изм.	Лист	№ докум.	Подп.	Дата

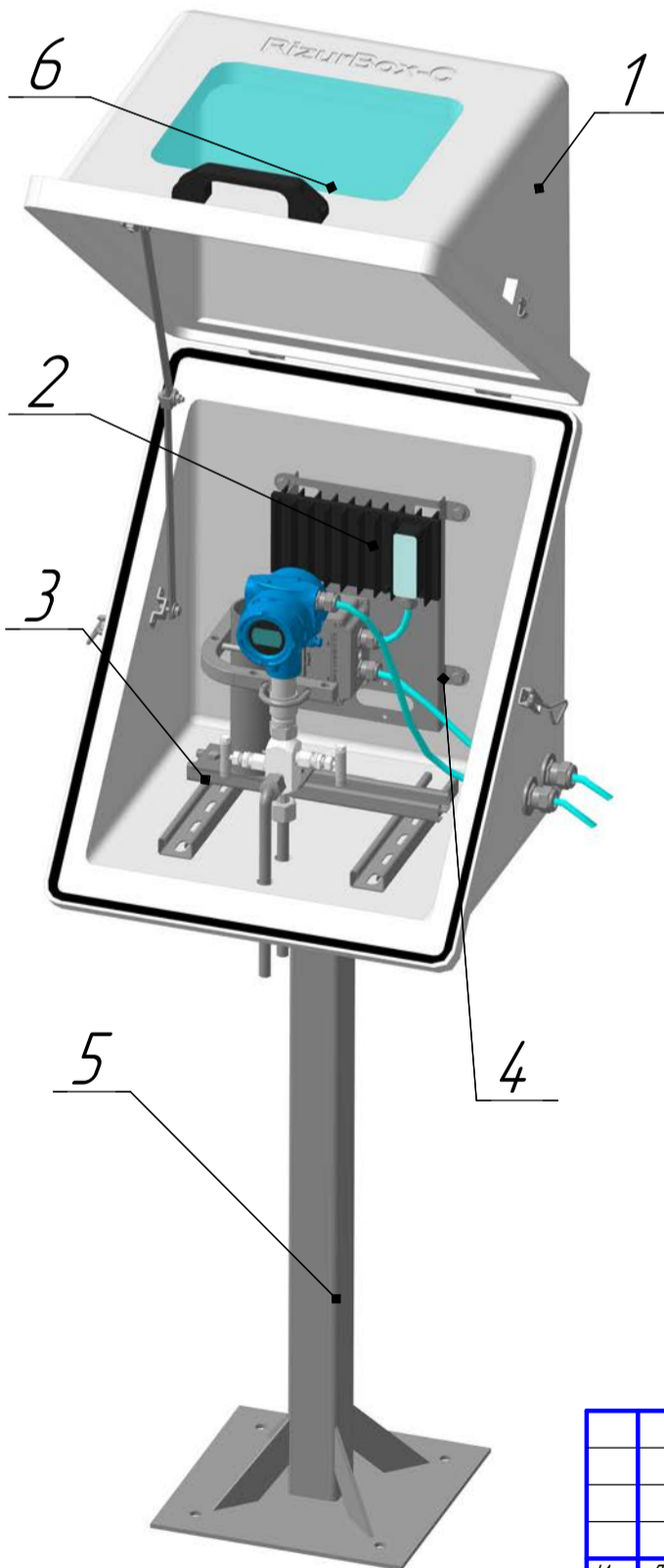
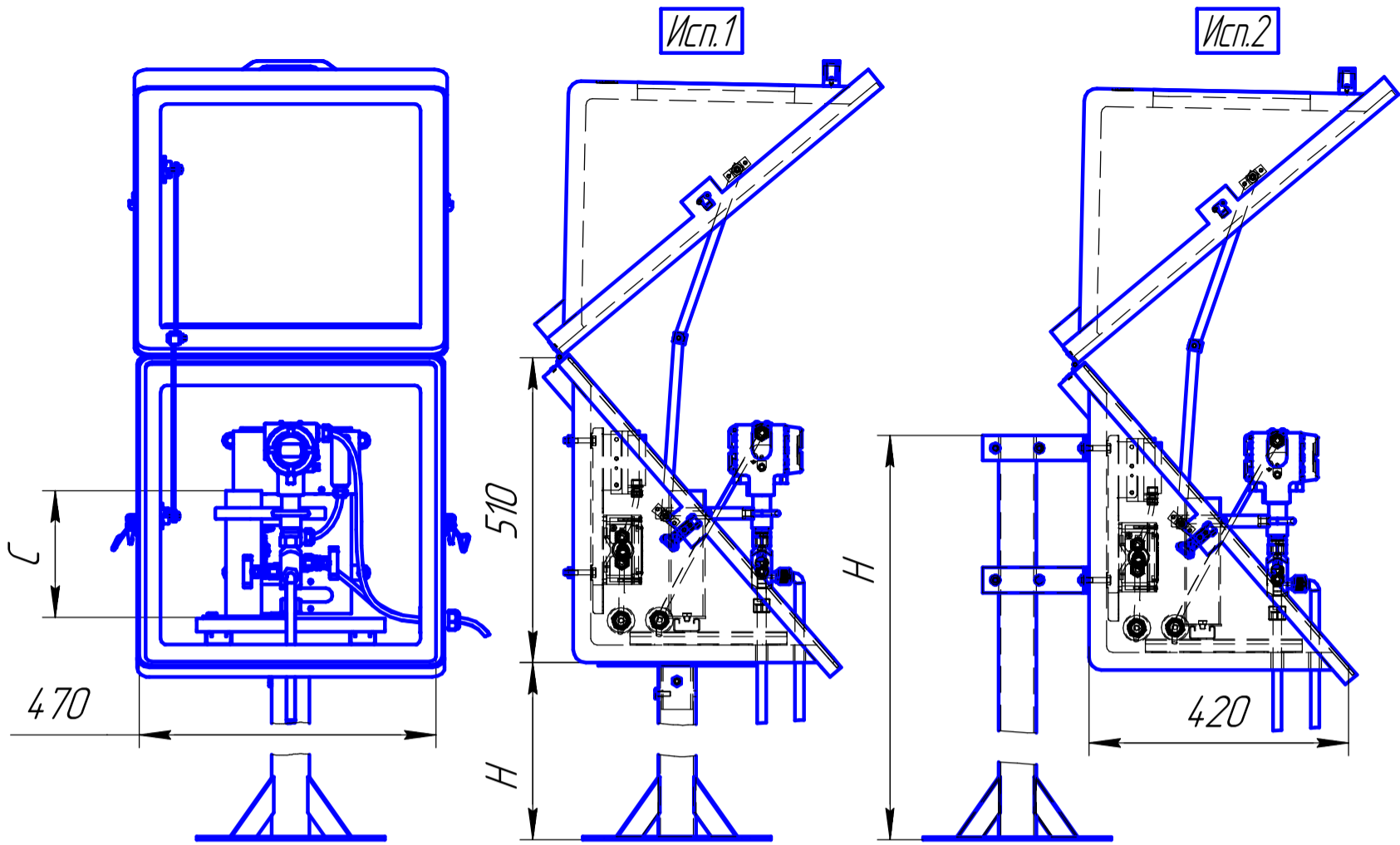
Маркировочная таблица (позиционное обозначение прибора)

РизурБокс.4185

РизурБокс С-6 для Yokogawa EYX530 с двухвентильным блоком

Лит.	Масса	Масштаб
	-	1:10
Лист	Листов	1

ООО "НПО РИЗУР"



Поз.	Наименование	Кол.	Примечание
1	Шкаф защитный утепленный стеклопластиковый РизурБокс-С-6	1	
2	Обогреватель взрывозащищенный с терморегулятором	1	
3	АТР с комплектом шин	1	
4	Монтажная панель	1	
5	Стойка	1	
δ/п	КМЧ (Болты, шайбы, гайки)	1	
δ/п	Шпилька заземления в сборе	1	

Заполняется заказчиком:

Поз.	Наименование	Размер(наличие)	Вариант исполнения
3	АТР	С=	Исп.1
5	Стойка	Н=	Исп.2
6	Окно		

Тип обогрева				Дополнительное оснащение			
FT	ST	SR	AR	Удаленный контроль обогрева		Доп. теплоизоляция	
				RS485	4-20мА	Реле Н/О-Н/З	

Трубный ввод		Кабельный ввод			
φ трубки	Кол.	Внеш. φ каб.	Внутр. φ каб. (брон. каб.)	Марка мет. рукава	Кол.

*По умолчанию отверстия под кабельные и трубные вводы сверлятся заказчиком при монтаже

Заполнено	Ф.И.О.	Дата	Подпись
Организация			

Перв. примен. / Справ. № / Подп. и дата / Инв. № дробл. / Взам. инв. № / Подп. и дата / Инв. № подл.

Изм. Лист	№ докум.	Подп.	Дата
Разраб.	Кудряшов		
Проб.			
Т.контр.			
Н.контр.	Агеев		
Утв.			

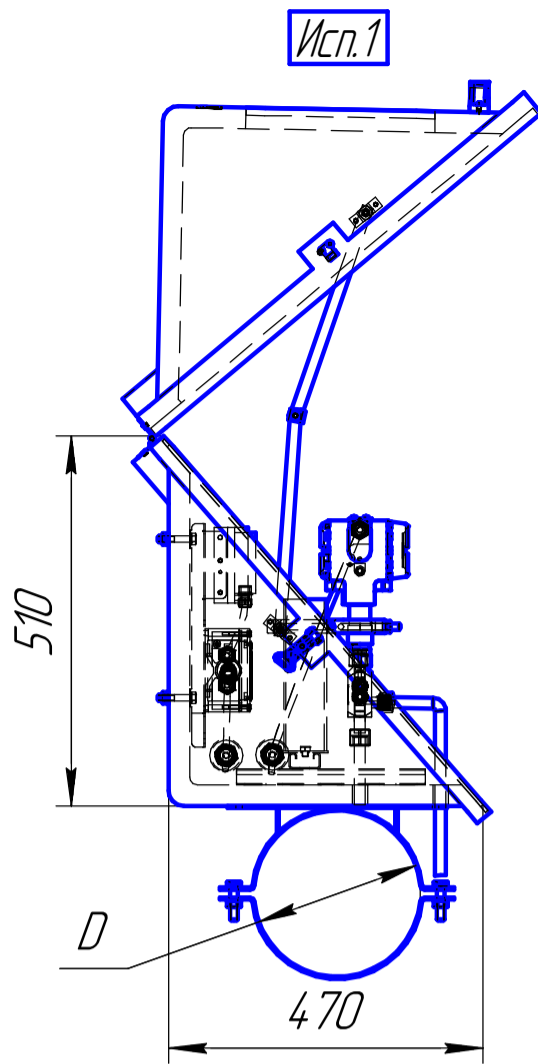
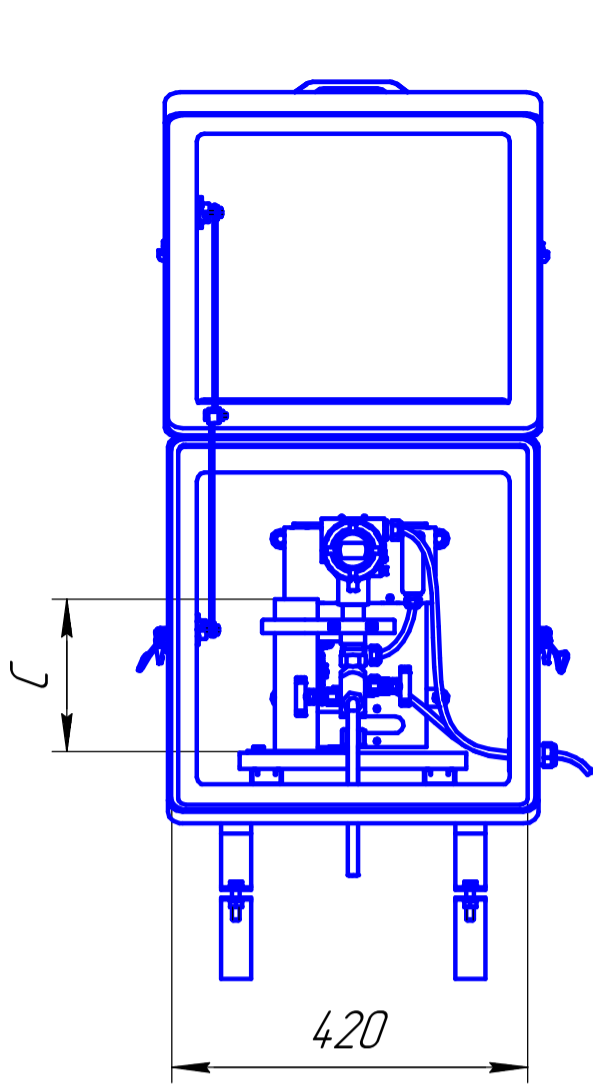
РизурБокс.1322

РизурБокс С-6 для Метран-150TG/ Rosemount 3051TG с двухвентильным блоком	Лит.	Масса	Масштаб
		-	1:10
	Лист	Листов	1

ООО "НПО РИЗУР"

Формат А3

Маркировочная таблица
(позиционное обозначение прибора)



Перв. примен.

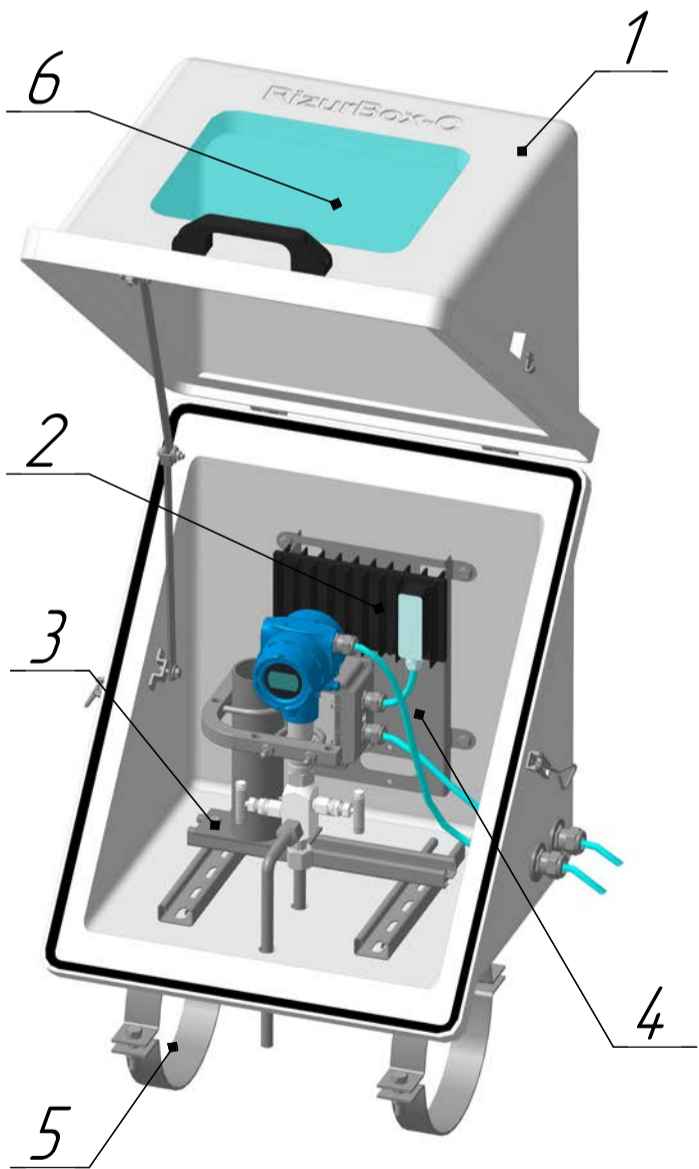
Справ. №

Подп. и дата

Инв. № дробл.

Взам. инв. №

Подп. и дата



Поз.	Наименование	Кол.	Примечание
1	Шкаф защитный утеплённый стеклопластиковый Ризурбокс-С-6	1	
2	Обогреватель взрывозащищённый с терморегулятором	1	
3	АТР с комплектом шин	1	
4	Монтажная панель	1	
5	Крепление на трубу	2	
д/п	КМЧ (Болты, шайбы, гайки)	1	
д/п	Шпилька заземления в сборе	1	

Заполняется заказчиком:			
Поз.	Наименование	Размер(наличие)	Вариант исполнения
3	АТР	С=	Исп.1
5	Хомут	D=	
6	Окно		

Тип обогрева				Дополнительное оснащение			
FT	ST	SR	AR	Удалённый контроль обогрева		Доп. теплоизоляция	
				RS485	4-20мА	Реле Н/О-Н/З	

Трубный ввод		Кабельный ввод			
φ трубки	Кол.	Внеш. φ каб.	Внутр. φ каб. (брон. каб.)	Марка мет. рукава	Кол.

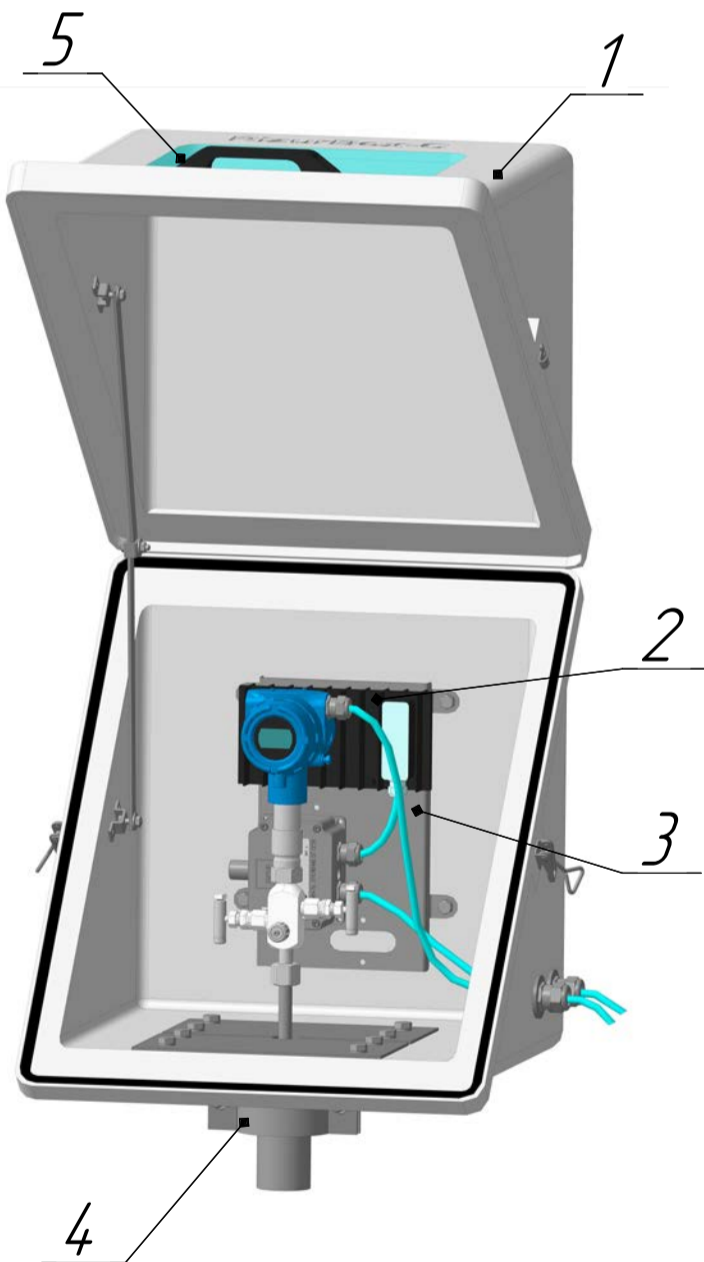
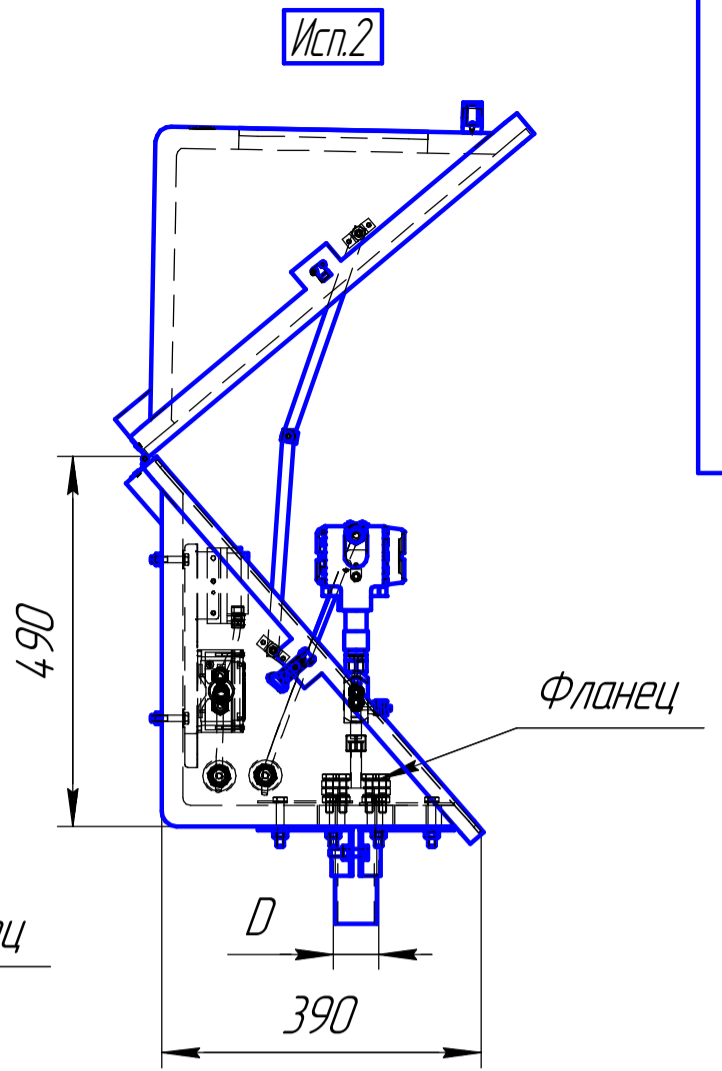
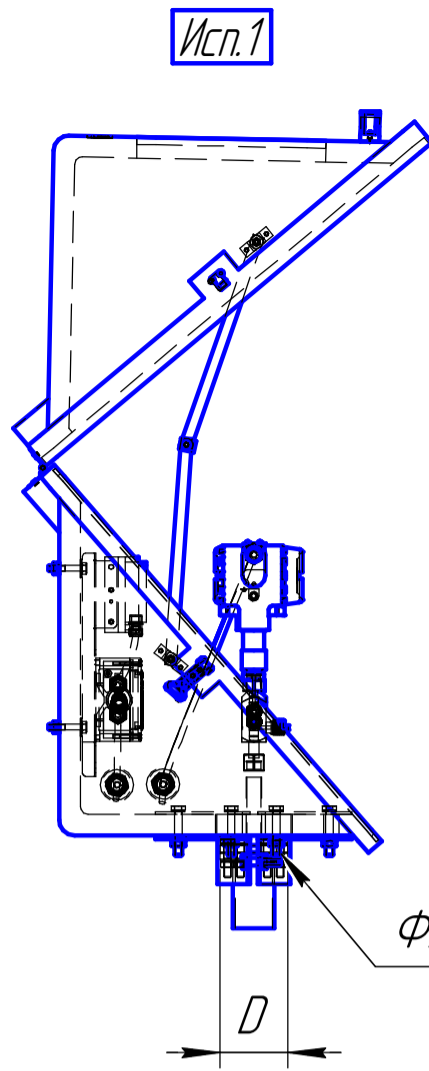
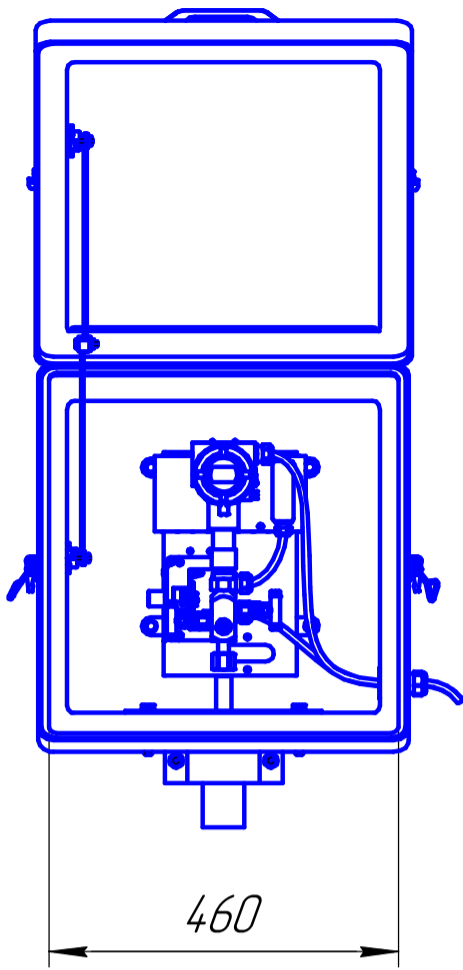
*По умолчанию отверстия под кабельные и трубные вводы сверлятся заказчиком при монтаже

Заполнено	Ф.И.О.	Дата	Подпись
Организация			

Маркировочная таблица (позиционное обозначение прибора)

Изм.	Лист	№ докум.	Подп.	Дата
		Кудряшов		
		Проб.		
		Т.контр.		
		Н.контр.	Агеев	
		Утв.		

Ризурбокс.3152		
Лит.	Масса	Масштаб
	-	1:10
Лист	Листов	1
ООО "НПО РИЗУР"		



Поз.	Наименование	Кол.	Примечание
1	Шкаф защитный утеплённый стеклопластиковый РизурБокс-С-6	1	
2	Обогреватель взрывозащищённый с терморегулятором	1	
3	Монтажная панель	1	
4	Крепление на труду	1	
д/п	КМЧ (Болты, шайбы, гайки)	1	
д/п	Шпилька заземления в сборе	1	

Заполняется заказчиком:

Поз.	Наименование	Размер(наличие)	Вариант исполнения
4	Хомут	D=	Исп.1
5	Окно		Исп.2

Тип обогрева				Дополнительное оснащение		
FT	ST	SR	AR	Удалённый контроль обогрева		Доп. теплоизоляция
				RS485	4-20МА Реле Н/0-Н/3	

Трубный ввод		Кабельный ввод			
φ трубки	Кол.	Внеш. φ каб.	Внутр. φ каб. (брон. каб.)	Марка мет. рукава	Кол.

*По умолчанию отверстия под кабельные и трубные вводы сверлятся заказчиком при монтаже

Заполнено	Ф.И.О.	Дата	Подпись
Организация			

Перв. примен.
Справ. №
Подп. и дата
Инв. № дубл.
Взам. инв. №
Подп. и дата
Инв. № подл.

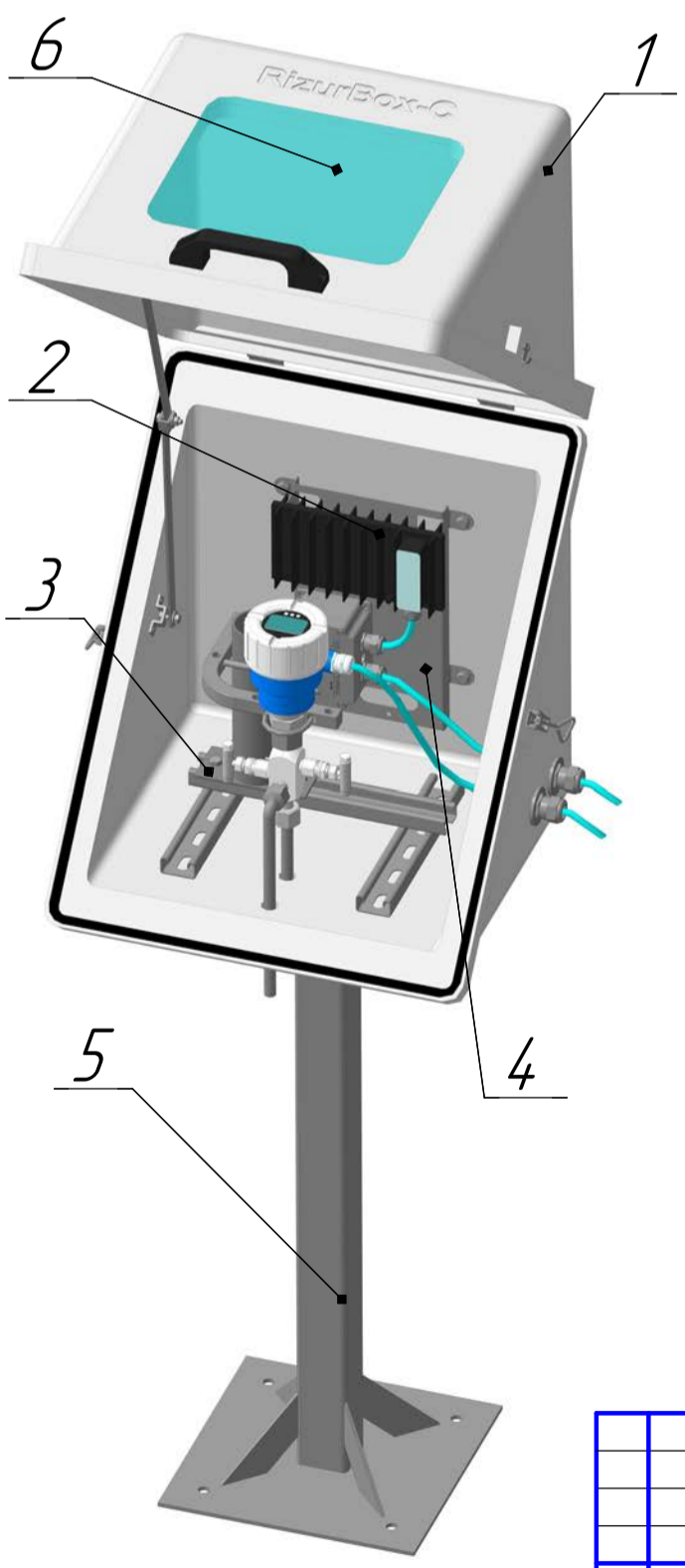
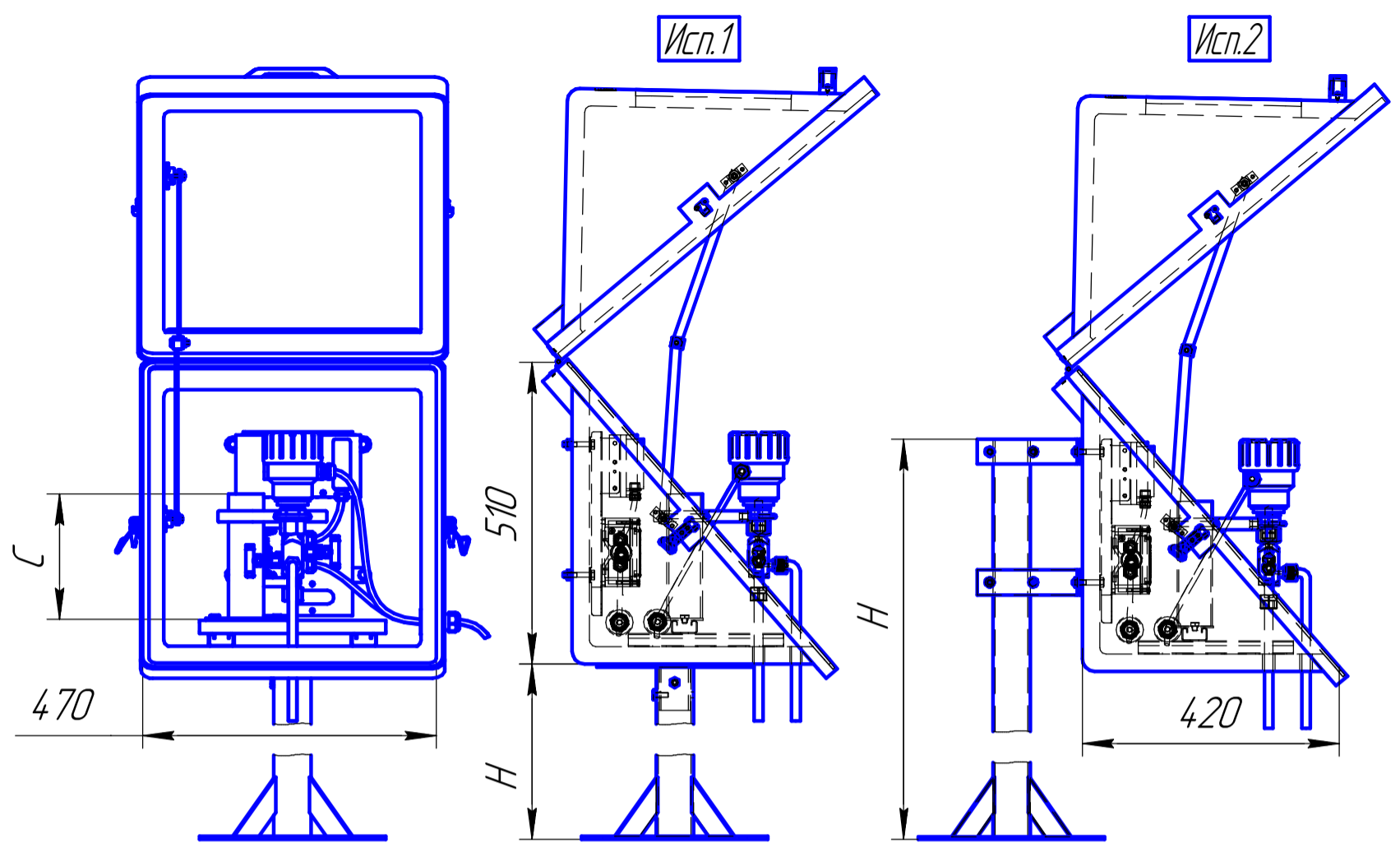
Изм.	Лист	№ докум.	Подп.	Дата
Разраб.		Кудряшов		
Пров.				
Т.контр.				
Н.контр.		Агеев		
Утв.				

РизурБокс.4182

РизурБокс С-6 для
Метран-150TG/Rosemount
с двухвентильным блоком

Лит.	Масса	Масштаб
	-	1:10
Лист	Листов	1

ООО "НПО РИЗУР"



Поз.	Наименование	Кол.	Примечание
1	Шкаф защитный утеплённый стеклопластиковый РизурБокс-С-6	1	
2	Обогреватель взрывозащищённый с терморегулятором	1	
3	АТР с комплектом шин	1	
4	Монтажная панель	1	
5	Стойка	1	
δ/п	КМЧ (Болты, шайбы, гайки)	1	
δ/п	Шпилька заземления в сборе	1	

Заполняется заказчиком:			
Поз.	Наименование	Размер(наличие)	Вариант исполнения
3	АТР	С=	Исп.1
5	Стойка	Н=	Исп.2
6	Окно		

Тип обогрева				Дополнительное оснащение			
FT	ST	SR	AR	Удалённый контроль обогрева		Доп. теплоизоляция	
				RS485	4-20мА	Реле Н/О-Н/З	

Трубный ввод		Кабельный ввод			
φ трубки	Кол.	Внеш. φ каб.	Внутр. φ каб. (брон. каб.)	Марка мет. рукава	Кол.

*По умолчанию отверстия под кабельные и трубные вводы сверлятся заказчиком при монтаже

Заполнено	Ф.И.О.	Дата	Подпись
Организация			

Перв. примен. / Справ. № / Подп. и дата / Инв. № дробл. / Взам. инв. № / Подп. и дата / Инв. № подл.

Маркировочная таблица (позиционное обозначение прибора)

Изм.	Лист	№ докум.	Подп.	Дата
		Кудряшов		
		Проб.		
		Т.контр.		
		Н.контр.	Агеев	
		Утв.		

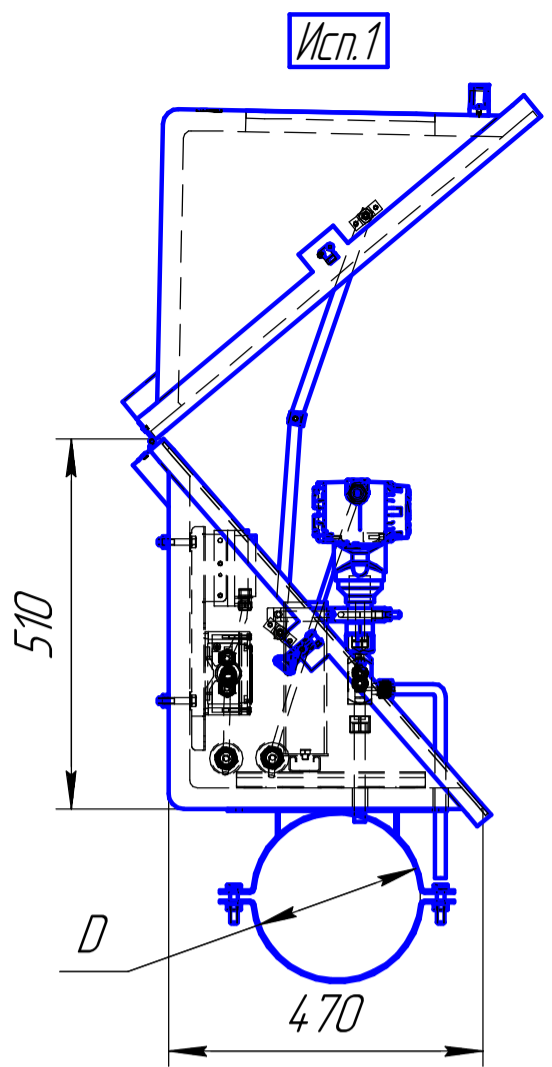
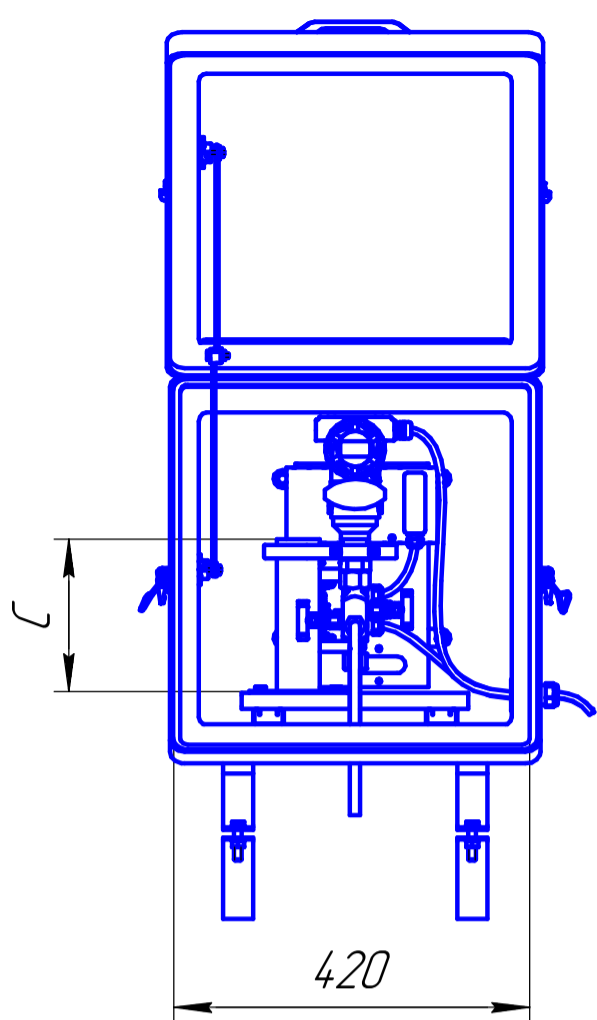
РизурБокс.1331

Шкаф С-6 для Endress+Hauser PMP51 с двухвентильным блоком

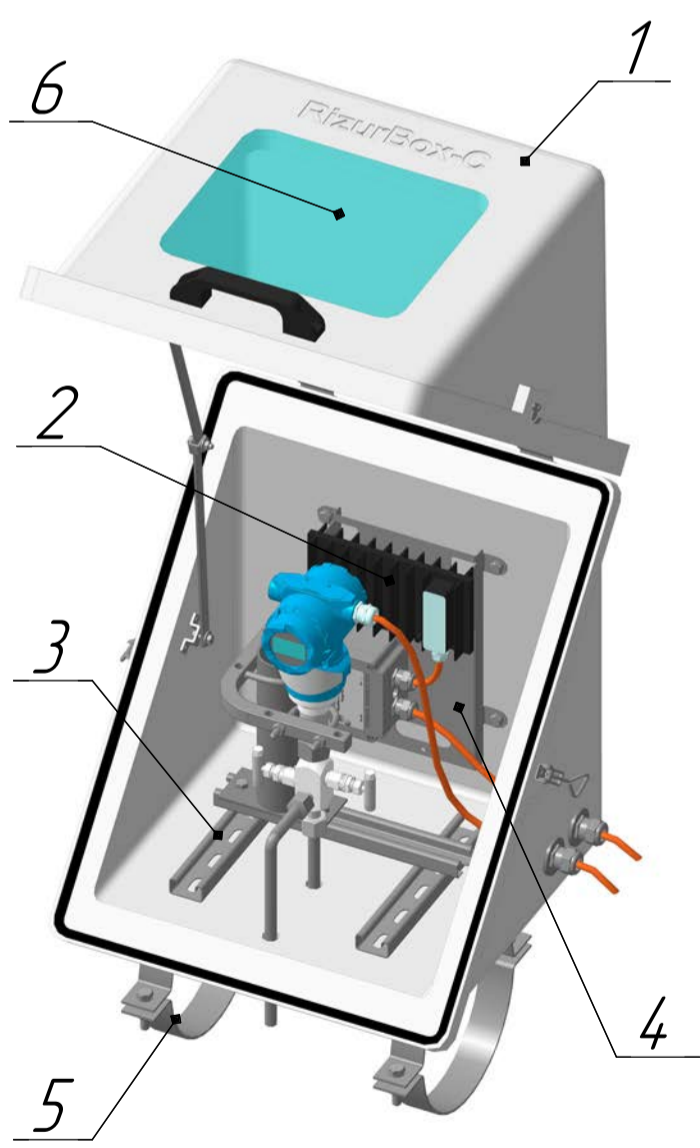
Лит.	Масса	Масштаб
	-	1:10
Лист	Листов 1	

ООО "НПО РИЗУР"

РизурБокс.3164



Перв. примен.
Справ. №



Поз.	Наименование	Кол.	Примечание
1	Шкаф защитный утеплённый стеклопластиковый РизурБокс-С-6	1	
2	Обогреватель взрывозащищённый с терморегулятором	1	
3	АТР с комплектом шин	1	
4	Монтажная панель	1	
5	Крепление на труду	2	
δ/п	КМЧ (Болты, шайбы, гайки)	1	
δ/п	Шпилька заземления в сборе	1	

Заполняется заказчиком:			
Поз.	Наименование	Размер(наличие)	Вариант исполнения
3	АТР	С=	Исп.1
5	Хомут	D=	
6	Окно		

Тип обогрева				Дополнительное оснащение			
FT	ST	SR	AR	Удалённый контроль обогрева		Доп. теплоизоляция	
				RS485	4-20мА	Реле Н/О-Н/З	

Трубный ввод		Кабельный ввод			
φ трубки	Кол.	Внеш. φ каб.	Внутр. φ каб. (брон. каб.)	Марка мет. рукава	Кол.

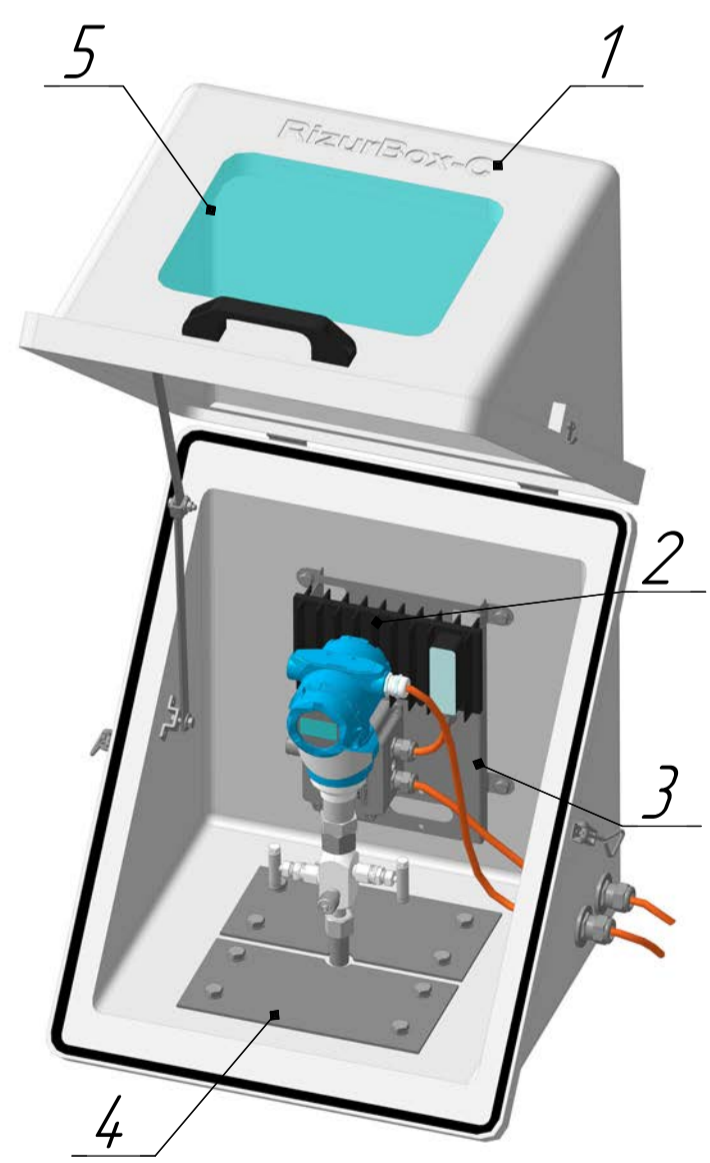
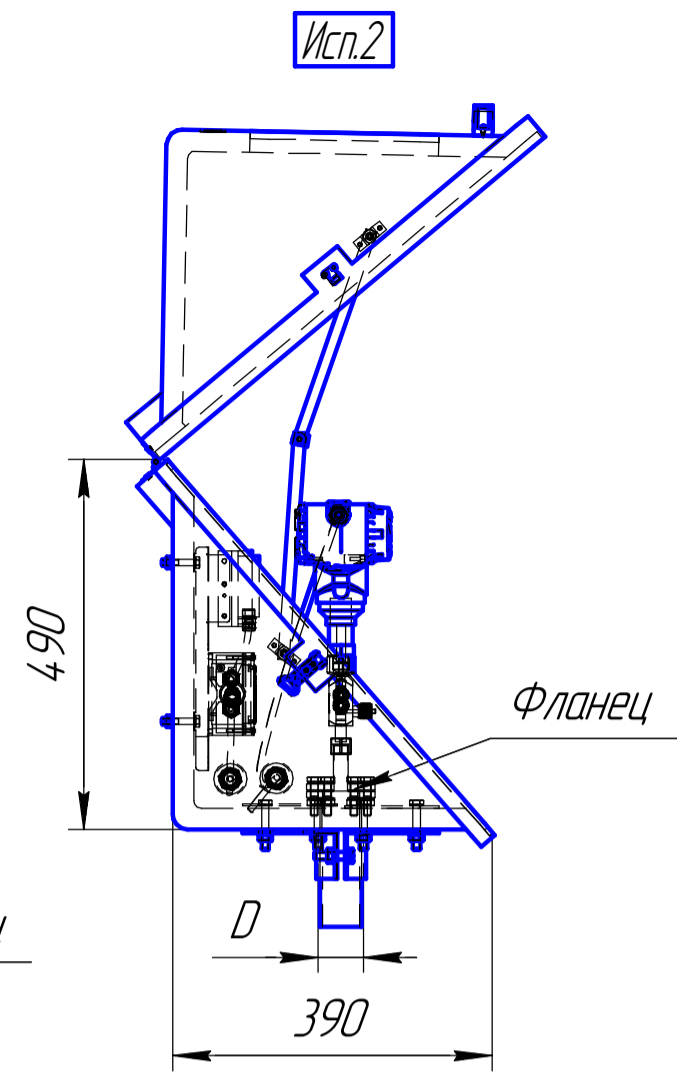
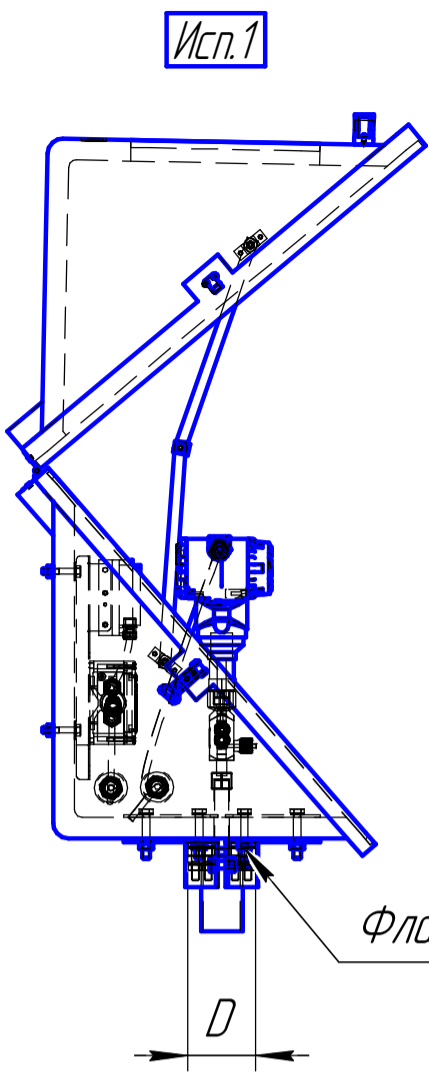
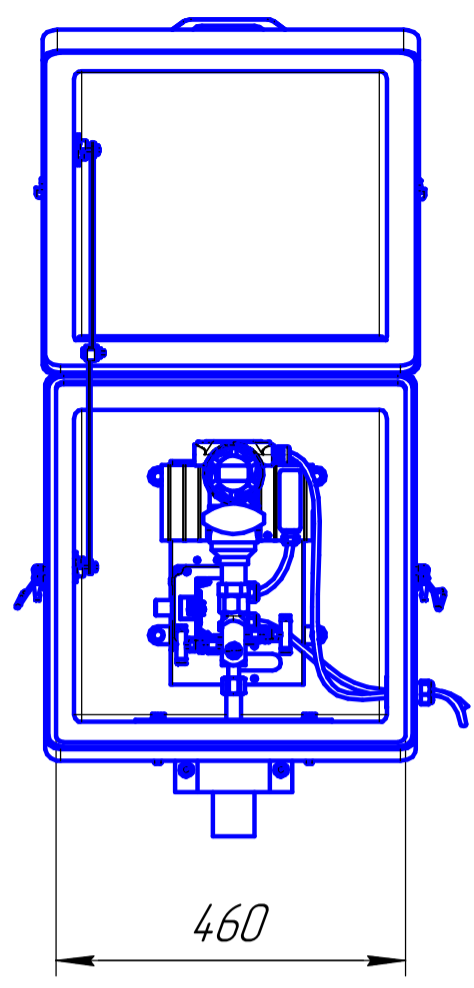
*По умолчанию отверстия под кабельные и трубные вводы сверлятся заказчиком при монтаже

	Ф.И.О.	Дата	Подпись
Заполнено			
Организация			

Подп. и дата
Инд. № дробл.
Взам. инв. №
Подп. и дата
Инд. № подл.

				РизурБокс.3164			
Изм. Лист	№ док.м.	Подп.	Дата	РизурБокс С-6 для Элемер100 с двухвентильным блоком	Лит.	Масса	Масштаб
Разраб.	Кудряшов					-	1:10
Проб.				Лист	Листов	1	
Т.контр.				ООО "НПО РИЗУР"			
Н.контр.	Агеев						
Утв.							

Маркировочная таблица (позиционное обозначение прибора)



Поз.	Наименование	Кол.	Примечание
1	Шкаф защитный утеплённый стеклопластиковый РизурБокс-С-6	1	
2	Обогреватель взрывозащищённый с терморегулятором	1	
3	Монтажная панель	1	
4	Крепление на труду	1	
д/п	КМЧ (Болты, шайбы, гайки)	1	
д/п	Шпилька заземления в сборе	1	

Заполняется заказчиком:			
Поз.	Наименование	Размер(наличие)	Вариант исполнения
4	Хомут	D=	Исп.1
5	Окно		Исп.2

Тип обогрева				Дополнительное оснащение			
FT	ST	SR	AR	Удалённый контроль обогрева		Доп. теплоизоляция	
				RS485	4-20МА	Реле Н/0-Н/3	

Трубный ввод		Кабельный ввод			
φ трубки	Кол.	Внеш. φ каб.	Внутр. φ каб. (брон. каб.)	Марка мет. рукава	Кол.

*По умолчанию отверстия под кабельные и трубные вводы сверлятся заказчиком при монтаже

	Ф.И.О.	Дата	Подпись
Заполнено			
Организация			

Перв. примен. / Справ. № / Подп. и дата / Инв. № дубл. / Взам. инв. № / Подп. и дата / Инв. № подл.

Маркировочная таблица (позиционное обозначение прибора)

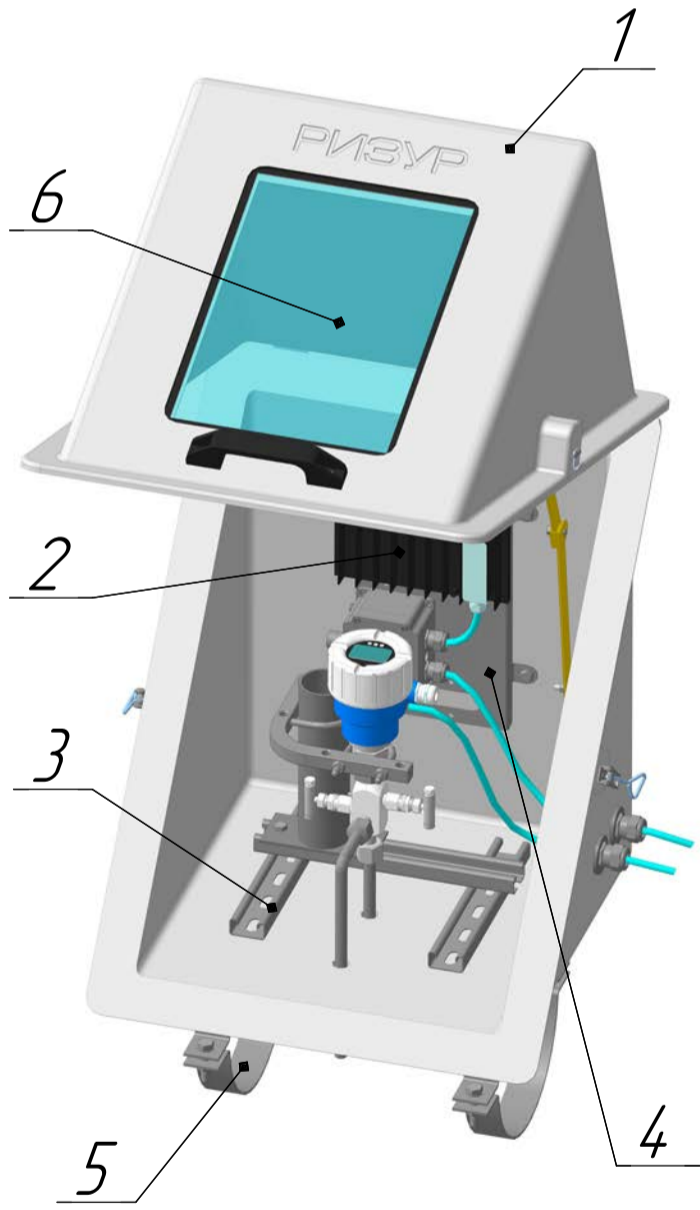
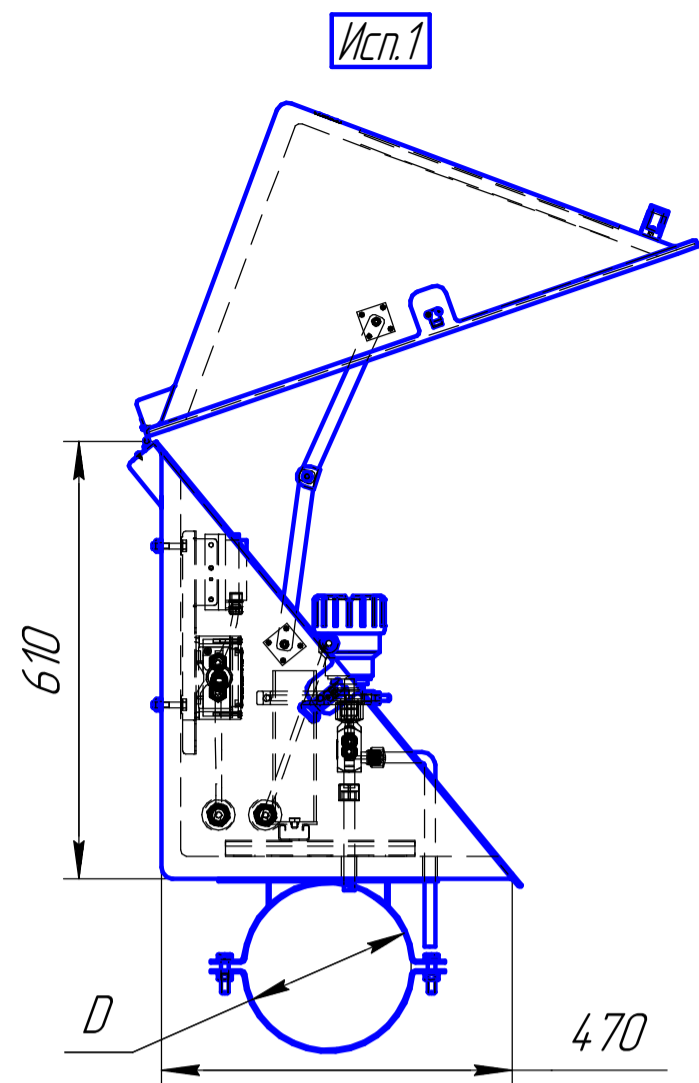
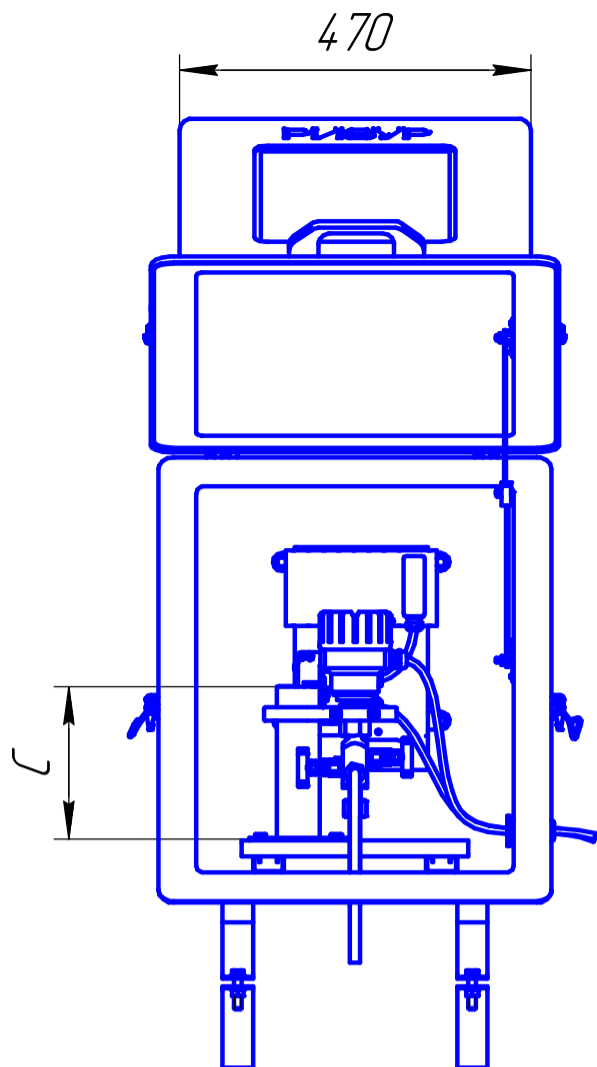
Изм.	Лист	№ докум.	Подп.	Дата
		Кудряшов		
		Агеев		

РизурБокс.4194

Шкаф С-6 для Элемер100 с двухвентильным блоком

Лит.	Масса	Масштаб
	-	1:10
Лист	Листов	1

ООО "НПО РИЗУР"



Поз.	Наименование	Кол.	Примечание
1	Шкаф защитный утеплённый стеклопластиковый Ризурбокс-С-7	1	
2	Обогреватель взрывозащищённый с терморегулятором	1	
3	АТР с комплектом шин	1	
4	Монтажная панель	1	
5	Крепление на труду	2	
д/п	КМЧ (Болты, шайбы, гайки)	1	
д/п	Шпилька заземления в сборе	1	

Заполняется заказчиком:			
Поз.	Наименование	Размер(наличие)	Вариант исполнения
3	АТР	С=	Исп.1
5	Хомут	D=	
6	Окно		

Тип обогрева				Дополнительное оснащение			
FT	ST	SR	AR	Удалённый контроль обогрева		Доп. теплоизоляция	
				RS485	4-20мА	Реле Н/О-Н/З	

Трубный ввод		Кабельный ввод			
φ трубки	Кол.	Внеш. φ каб.	Внутр. φ каб. (брон. каб.)	Марка мет. рукава	Кол.

*По умолчанию отверстия под кабельные и трубные вводы сверлятся заказчиком при монтаже

	Ф.И.О.	Дата	Подпись
Заполнено			
Организация			

Перв. примен. / Справ. № / Подп. и дата / Инв. № дробл. / Взам. инв. № / Подп. и дата / Инв. № подл.

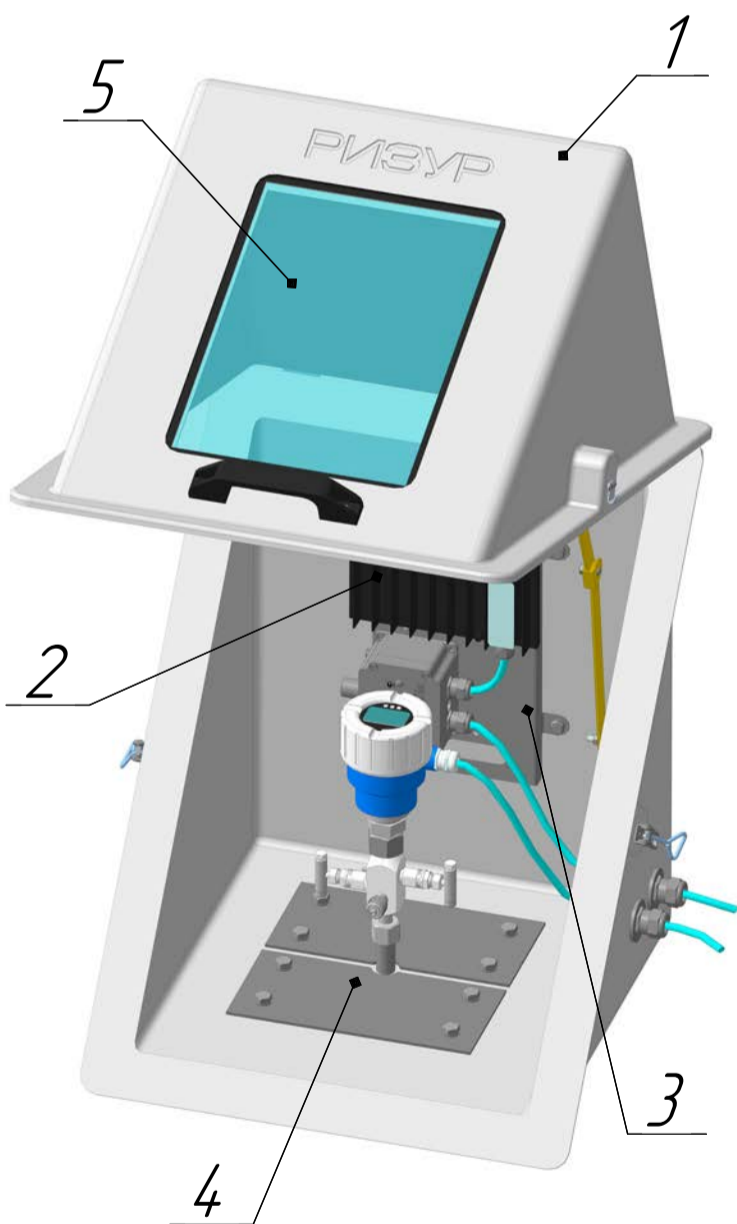
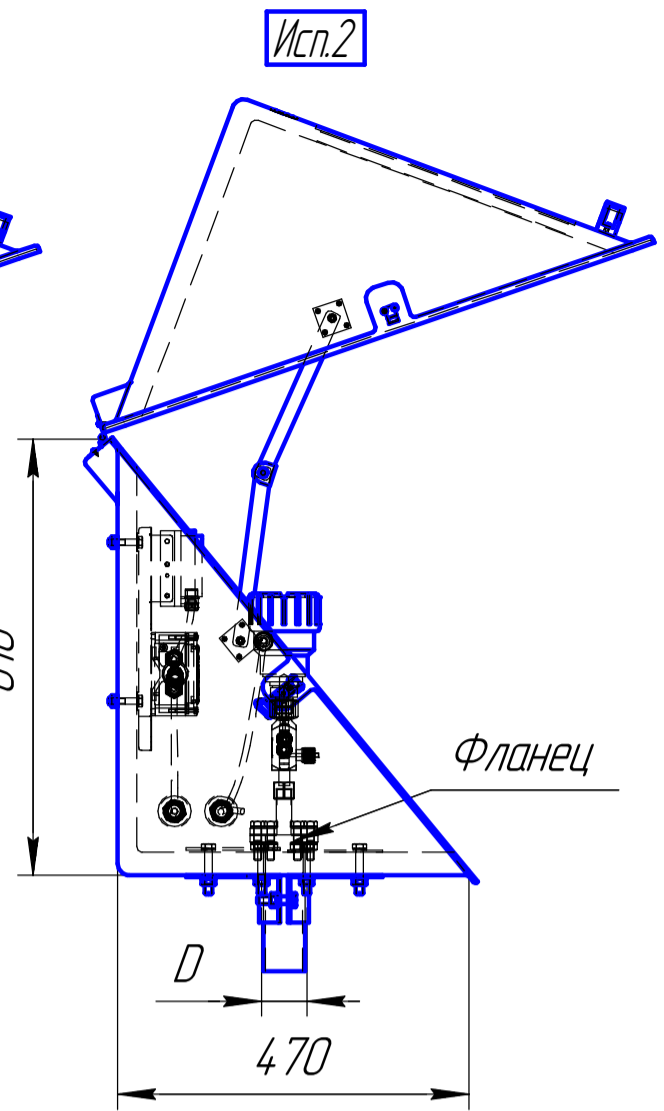
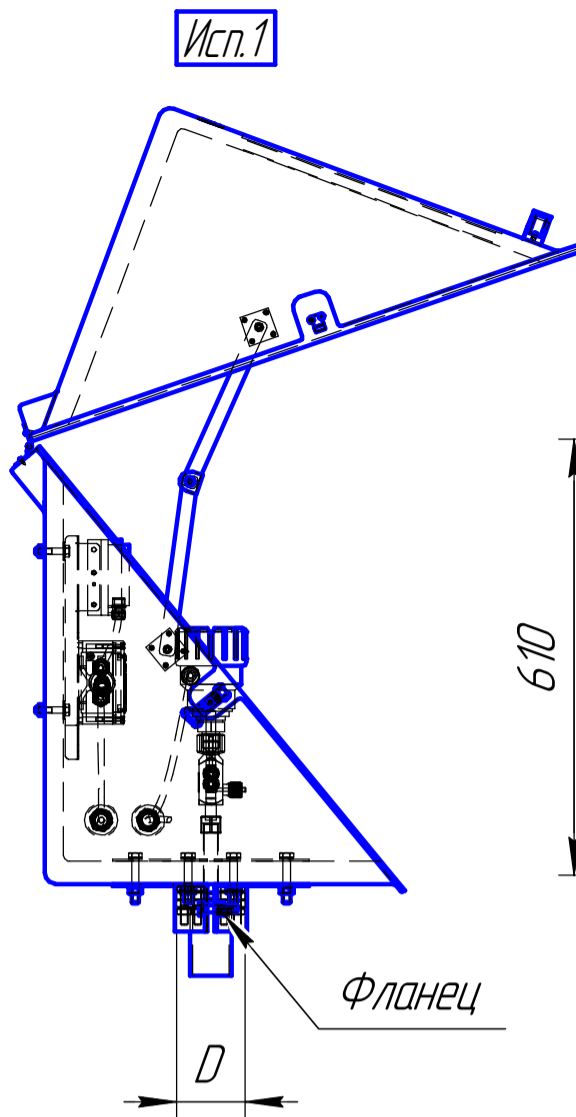
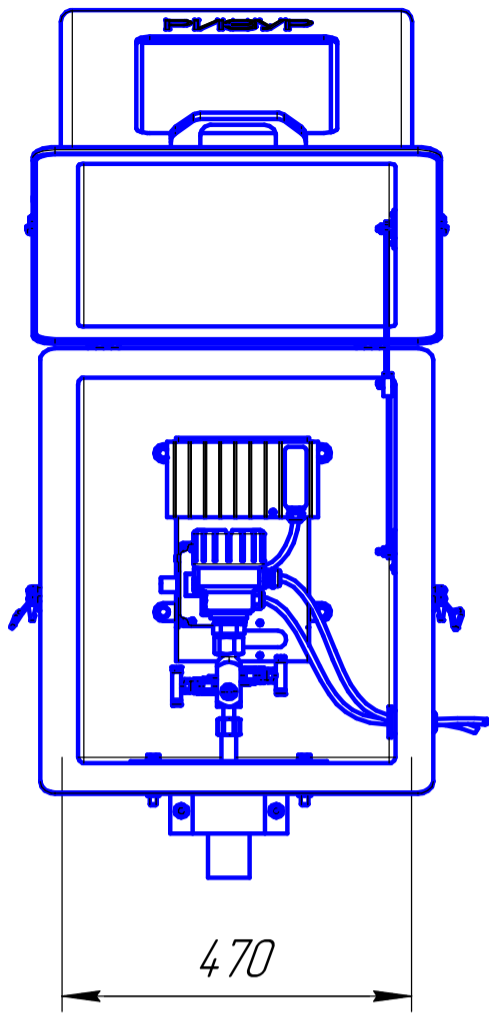
Изм.	Лист	№ докум.	Подп.	Дата
Разраб.	Кудряшов			
Проб.				
Т.контр.				
Н.контр.	Агеев			
Утв.				

Ризурбокс.3162

Ризурбокс С-7 для Endress+Hauser PMP51 с двухвентильным блоком

Лит.	Масса	Масштаб
	-	1:10
Лист	Листов	1

ООО "НПО РИЗУР"



Поз.	Наименование	Кол.	Примечание
1	Шкаф защитный утеплённый стеклопластиковый РизурБокс-С-7	1	
2	Обогреватель взрывозащищённый с терморегулятором	1	
3	Монтажная панель	1	
4	Крепление на труду	1	
д/п	КМЧ (Болты, шайбы, гайки)	1	
д/п	Шпилька заземления в сборе	1	

Заполняется заказчиком:

Поз.	Наименование	Размер(наличие)	Вариант исполнения	
4	Хомут	D=	Исп.1	
5	Окно		Исп.2	

Тип обогрева				Дополнительное оснащение		
FT	ST	SR	AR	Удалённый контроль обогрева		Доп. теплоизоляция
				RS485	4-20МА Реле Н/0-Н/3	

Трубный ввод		Кабельный ввод			
φ трубки	Кол.	Внеш. φ каб.	Внутр. φ каб. (брон. каб.)	Марка мет. рукава	Кол.

*По умолчанию отверстия под кабельные и трубные вводы сверлятся заказчиком при монтаже

Заполнено	Ф.И.О.	Дата	Подпись
Организация			

Перв. примен. / Справ. № / Подп. и дата / Инв. № дробл. / Взам. инв. № / Подп. и дата / Инв. № подл.

Изм.	Лист	№ докум.	Подп.	Дата
Разраб.		Кудряшов		
Проб.				
Т.контр.				
Н.контр.		Агеев		
Утв.				

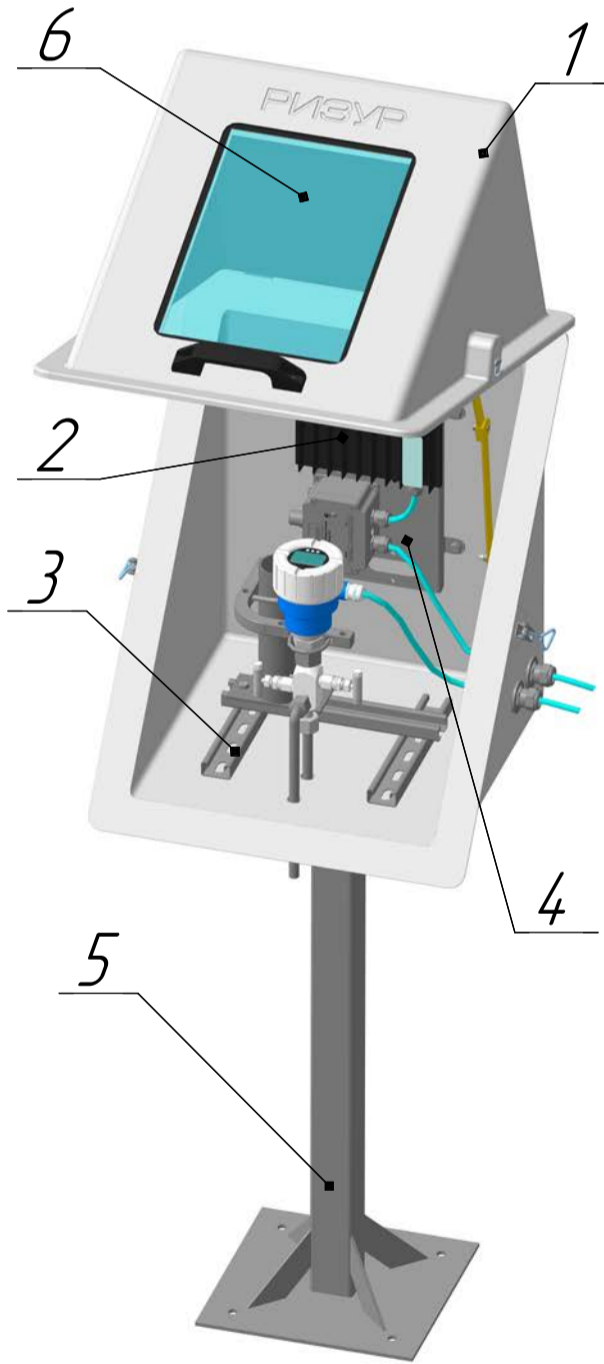
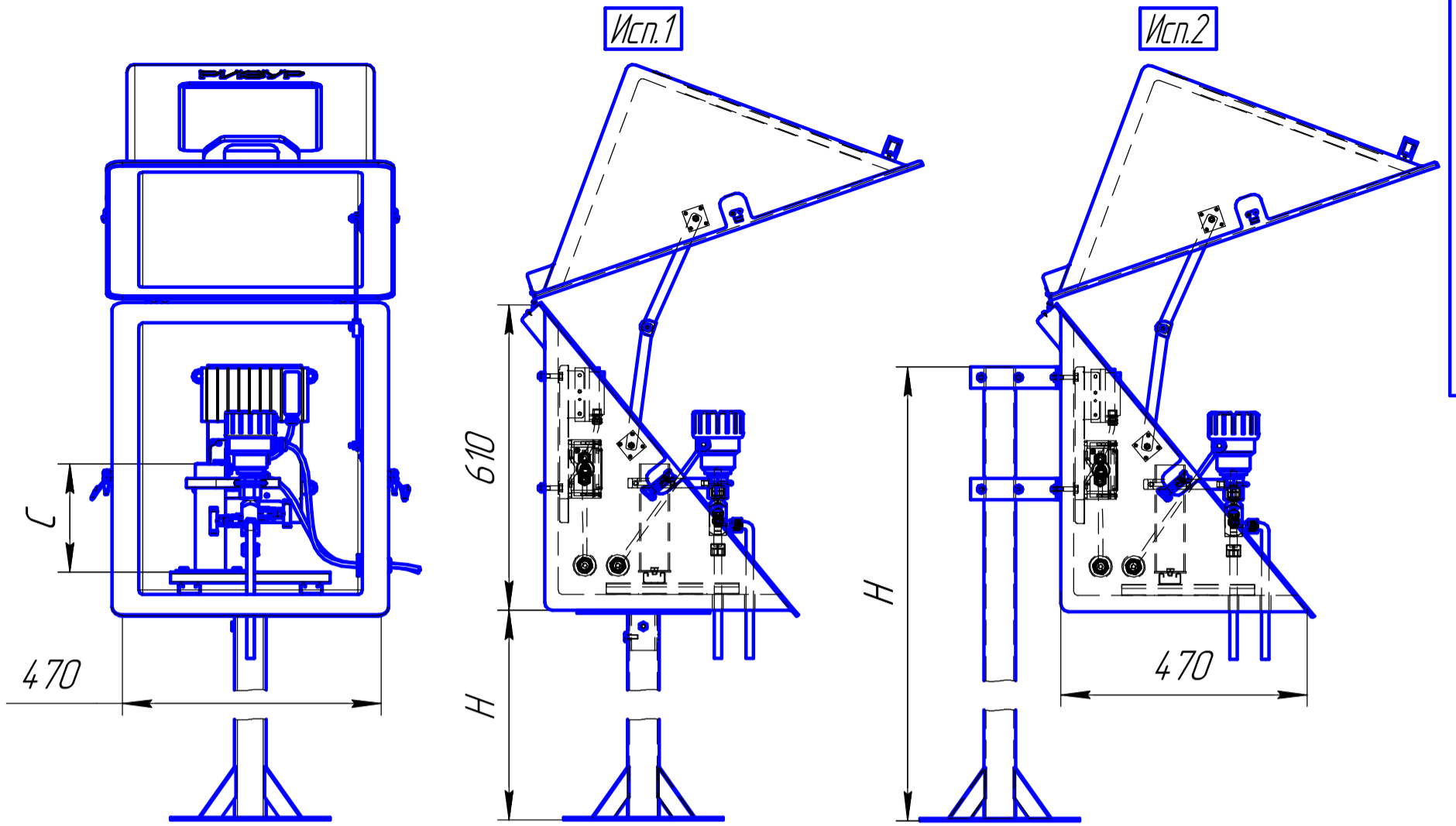
Маркировочная таблица (позиционное обозначение прибора)

РизурБокс.4192

РизурБокс С-7 для Endress+Hauser PMP51 с двухвентильным блоком

Лит.	Масса	Масштаб
	-	1:10
Лист	Листов 1	

ООО "НПО РИЗУР"



Поз.	Наименование	Кол.	Примечание
1	Шкаф защитный утеплённый стеклопластиковый РизурБокс-С-7	1	
2	Обогреватель взрывозащищённый с терморегулятором	1	
3	АТР с комплектом шин	1	
4	Монтажная панель	1	
5	Стойка	1	
д/п	КМЧ (Болты, шайбы, гайки)	1	
д/п	Шпилька заземления в сборе	1	

Заполняется заказчиком:

Поз.	Наименование	Размер(наличие)	Вариант исполнения
3	АТР	С=	Исп.1
5	Стойка	Н=	Исп.2
6	Окно		

Тип обогрева				Дополнительное оснащение			
FT	ST	SR	AR	Удалённый контроль обогрева		Доп. теплоизоляция	
				RS485	4-20мА	Реле Н/0-Н/3	

Трубный ввод		Кабельный ввод			
φ трубки	Кол.	Внеш. φ каб.	Внутр. φ каб. (брон. каб.)	Марка мет. рукава	Кол.

*По умолчанию отверстия под кабельные и трубные вводы сверлятся заказчиком при монтаже

Заполнено	Ф.И.О.	Дата	Подпись
Организация			

РизурБокс.1332

Шкаф С-7 для Endress+Hauser PMP51 с двухвентильным блоком

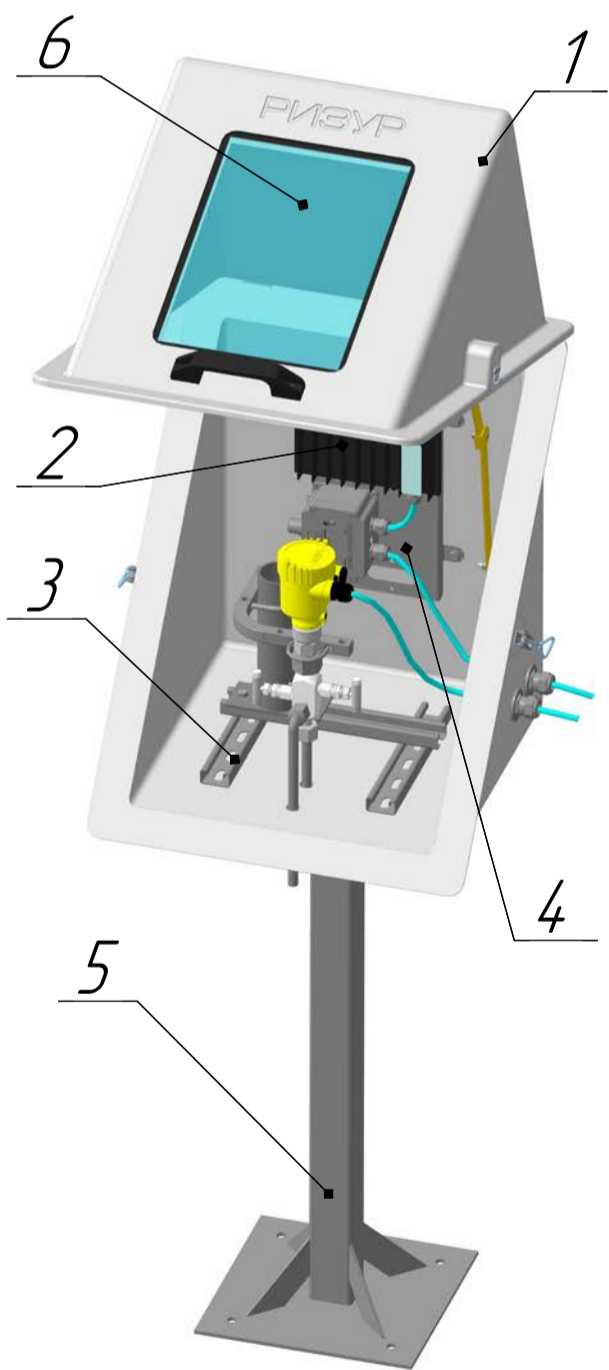
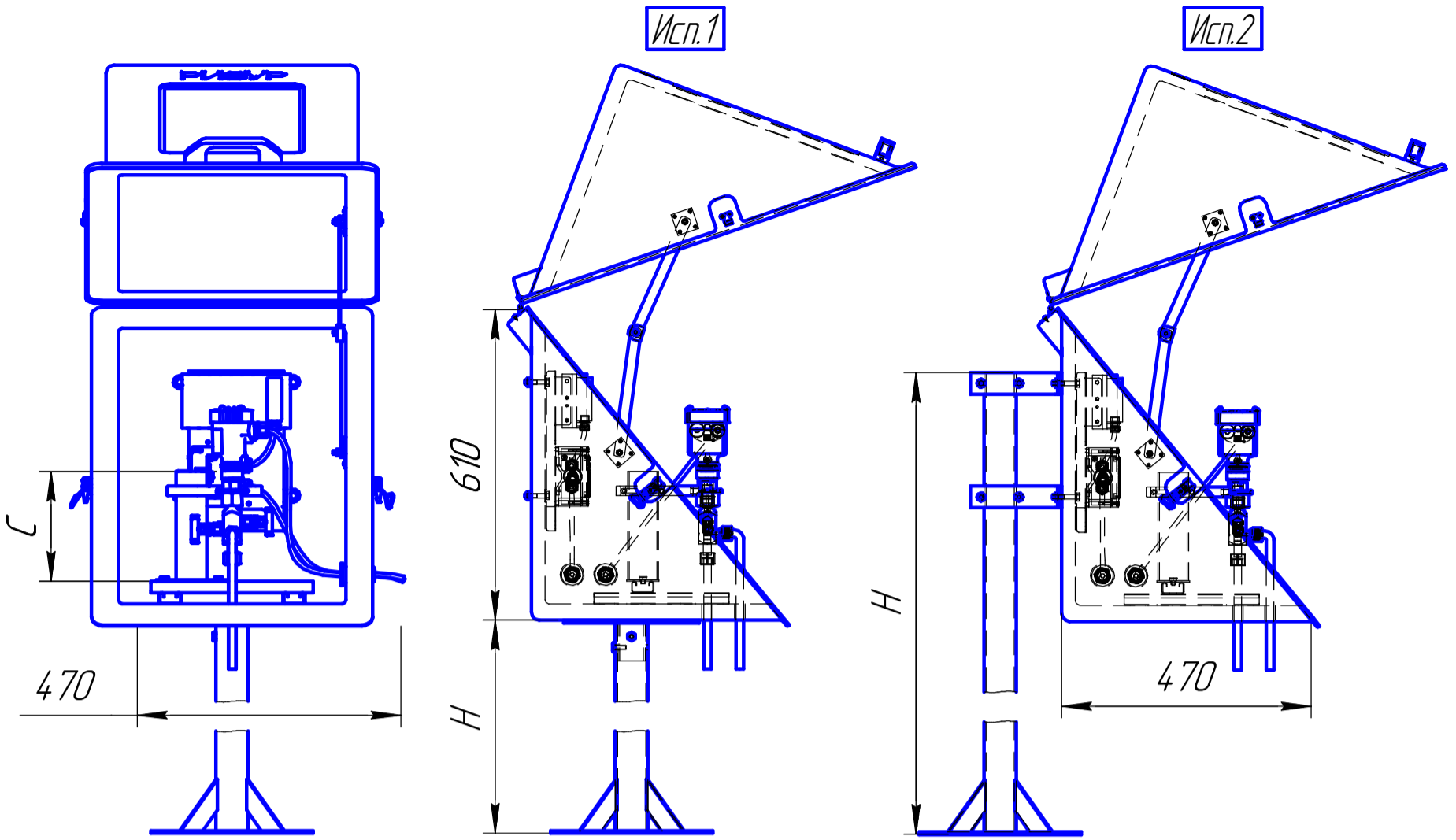
Лит.	Масса	Масштаб
	-	1:11
Лист	Листов	1

ООО "НПО РИЗУР"

Перв. примен. / Справ. № / Подп. и дата / Инв. № дубл. / Взам. инв. № / Подп. и дата / Инв. № подл.

Маркировочная таблица (позиционное обозначение прибора)

Изм.	Лист	№ докум.	Подп.	Дата
Разраб.		Кудряшов		
Проб.				
Т.контр.				
Н.контр.		Агеев		
Утв.				



Поз.	Наименование	Кол.	Примечание
1	Шкаф защитный утепленный стеклопластиковый РизурБокс-С-7	1	
2	Обогреватель взрывозащищенный с терморегулятором	1	
3	АТР с комплектом шин	1	
4	Монтажная панель	1	
5	Стойка	1	
б/п	КМЧ (Болты, шайбы, гайки)	1	
б/п	Шпилька заземления в сборе	1	

Заполняется заказчиком:

Поз.	Наименование	Размер(наличие)	Вариант исполнения
3	АТР	С=	Исп.1
5	Стойка	Н=	Исп.2
6	Окно		

Тип обогрева				Дополнительное оснащение			
FT	ST	SR	AR	Удаленный контроль обогрева		Доп. теплоизоляция	
				RS485	4-20мА	Реле Н/О-Н/З	

Трубный ввод		Кабельный ввод			
φ трубки	Кол.	Внеш. φ каб.	Внутр. φ каб. (брон. каб.)	Марка мет. рукава	Кол.

*По умолчанию отверстия под кабельные и трубные вводы сверлятся заказчиком при монтаже

Заполнено	Ф.И.О.	Дата	Подпись
Организация			

Перв. примен. / Справ. № / Подп. и дата / Инв. № дубл. / Взам. инв. № / Подп. и дата / Инв. № подл.

Изм.	Лист	№ докум.	Подп.	Дата
Разраб.		Кудряшов		
Проб.				
Т.контр.				
Н.контр.		Агеев		
Утв.				

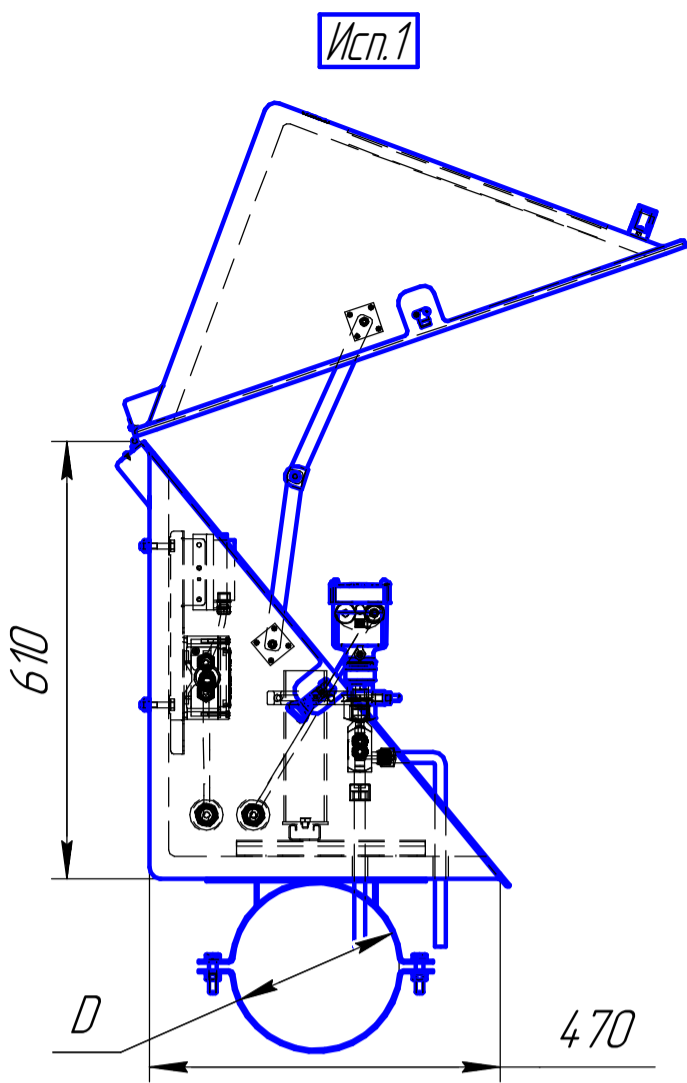
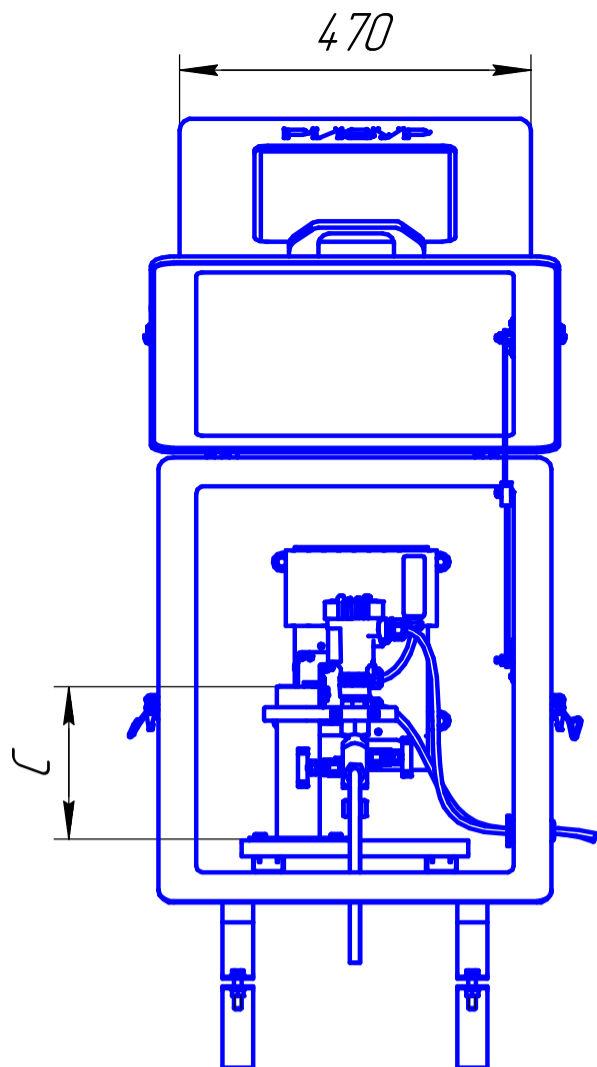
РизурБокс.1329

РизурБокс С-7 для Vegabar82 с двухвентильным блоком

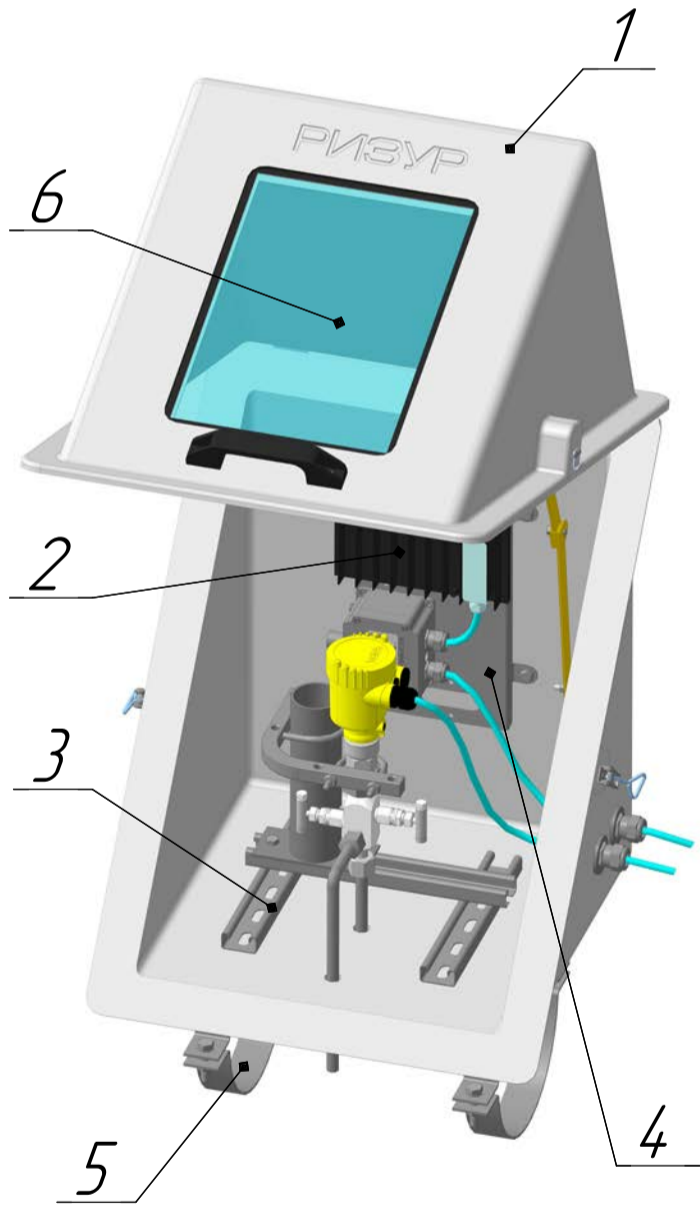
Лит.	Масса	Масштаб
	-	1:10
Лист	Листов 1	

ООО "НПО РИЗУР"

Ризурбокс.3159



Перв. примен.
Справ. №
Подп. и дата
Инв. № дробл.
Взам. инв. №
Подп. и дата
Инв. № подл.



Поз.	Наименование	Кол.	Примечание
1	Шкаф защитный утеплённый стеклопластиковый Ризурбокс-С-7	1	
2	Обогреватель взрывозащищённый с терморегулятором	1	
3	АТР с комплектом шин	1	
4	Монтажная панель	1	
5	Крепление на труду	2	
д/п	КМЧ (Болты, шайбы, гайки)	1	
д/п	Шпилька заземления в сборе	1	

Заполняется заказчиком:			
Поз.	Наименование	Размер(наличие)	Вариант исполнения
3	АТР	С=	Исп.1
5	Хомут	D=	
6	Окно		

Тип обогрева				Дополнительное оснащение			
FT	ST	SR	AR	Удалённый контроль обогрева		Доп. теплоизоляция	
				RS485	4-20мА	Реле Н/О-Н/З	

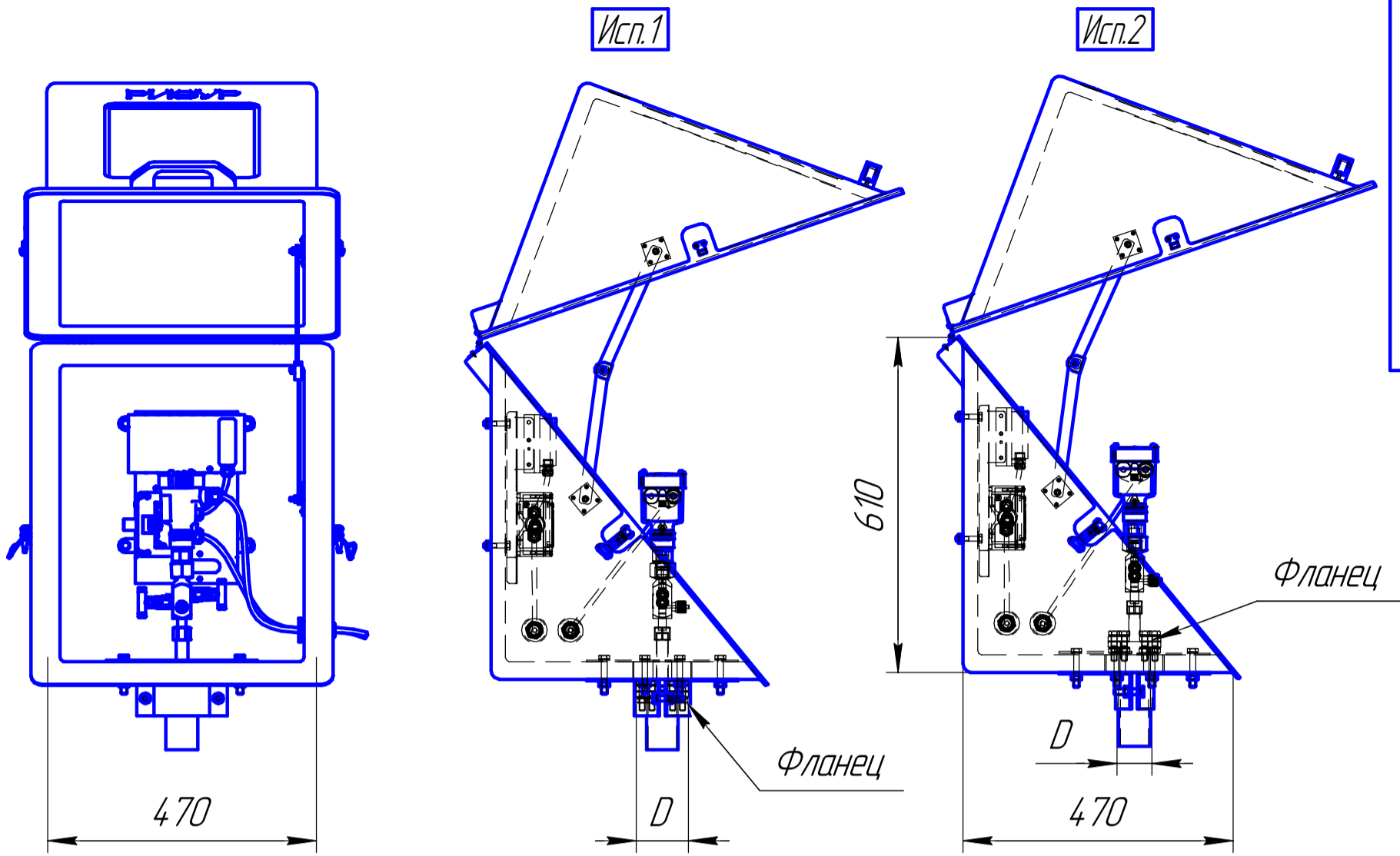
Трубный ввод		Кабельный ввод			
φ трубки	Кол.	Внеш. φ каб.	Внутр. φ каб. (брон. каб.)	Марка мет. рукава	Кол.

*По умолчанию отверстия под кабельные и трубные вводы сверлятся заказчиком при монтаже

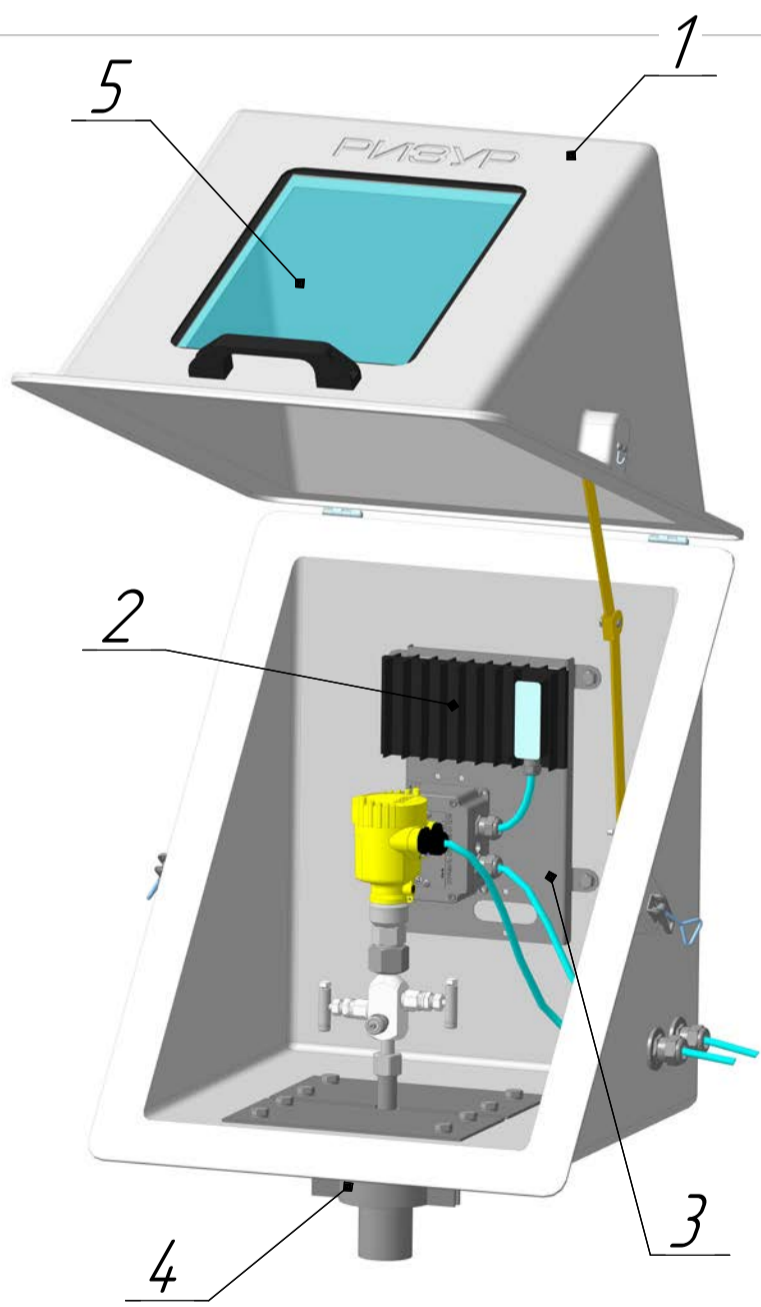
Заполнено	Ф.И.О.	Дата	Подпись
Организация			

				Ризурбокс.3159			
Изм. Лист	№ докум.	Подп.	Дата	Ризурбокс С-7 для Vegabar82 с двухвентильным блоком	Лит.	Масса	Масштаб
Разраб.	Кудряшов					-	1:10
Проб.					Лист	Листов	1
Т.контр.					ООО "НПО РИЗУР"		
Н.контр.	Агеев						
Утв.							

Маркировочная таблица (позиционное обозначение прибора)



Перв. примен.
Справ. №



Поз.	Наименование	Кол.	Примечание
1	Шкаф защитный утеплённый стеклопластиковый РизурБокс-С-7	1	
2	Обогреватель взрывозащищённый с терморегулятором	1	
3	Монтажная панель	1	
4	Крепление на труду	1	
д/п	КМЧ (Болты, шайбы, гайки)	1	
д/п	Шпилька заземления в сборе	1	

Заполняется заказчиком:

Поз.	Наименование	Размер(наличие)	Вариант исполнения
4	Хомут	D=	Исп.1
5	Окно		Исп.2

Тип обогрева				Дополнительное оснащение		
FT	ST	SR	AR	Удалённый контроль обогрева		Доп. теплоизоляция
				RS485	4-20МА Реле Н/0-Н/3	

Трубный ввод		Кабельный ввод			
φ трубки	Кол.	Внеш. φ каб.	Внутр. φ каб. (брон. каб.)	Марка мет. рукава	Кол.

*По умолчанию отверстия под кабельные и трубные вводы сверлятся заказчиком при монтаже

	Ф.И.О.	Дата	Подпись
Заполнено			
Организация			

Подп. и дата
Инв. № дубл.
Взам. инв. №
Подп. и дата
Инв. № подл.

РизурБокс.4189

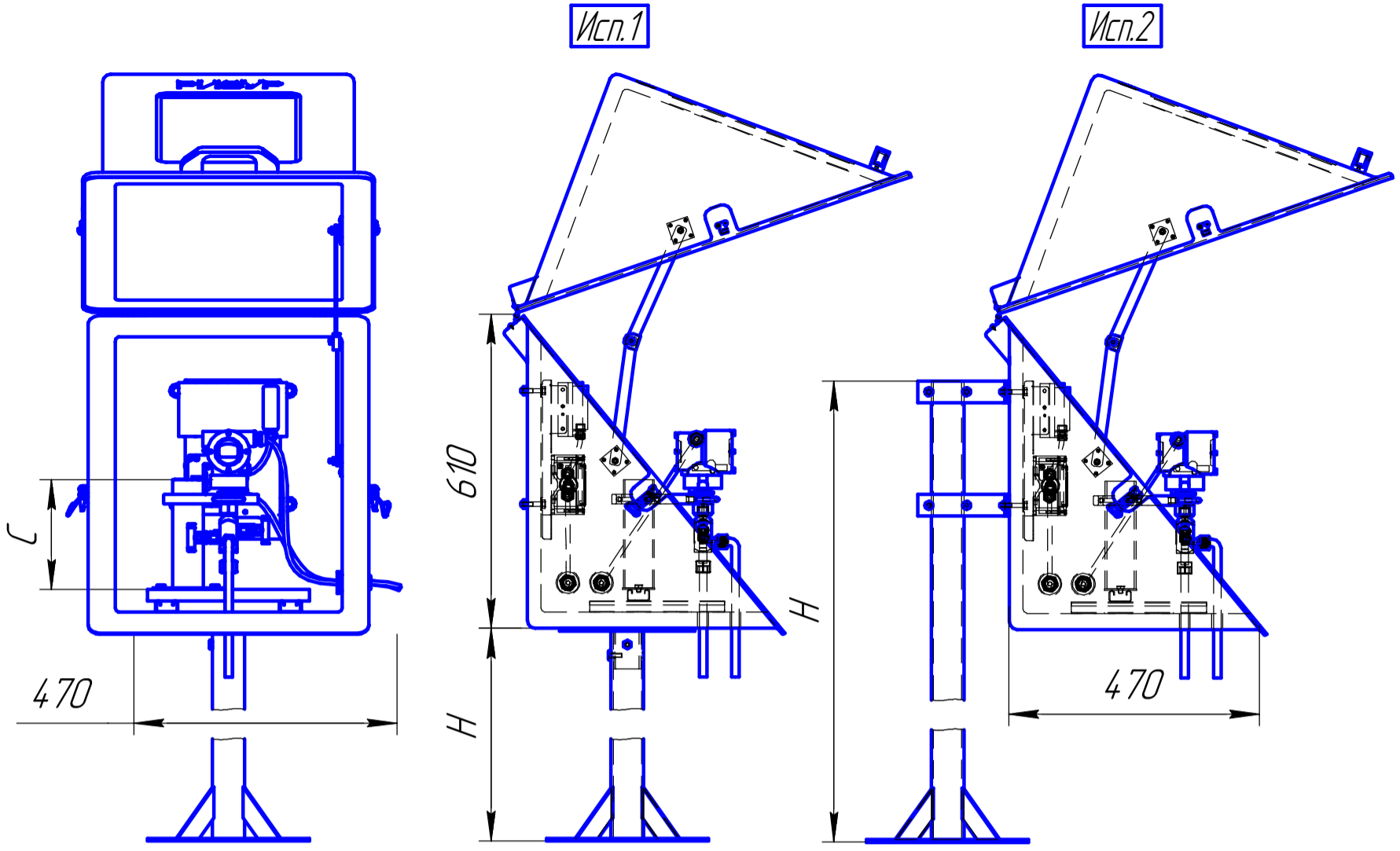
РизурБокс С-7 для Vegabar82 с двухвентильным блоком

Лит.	Масса	Масштаб
	-	1:10
Лист	Листов	1

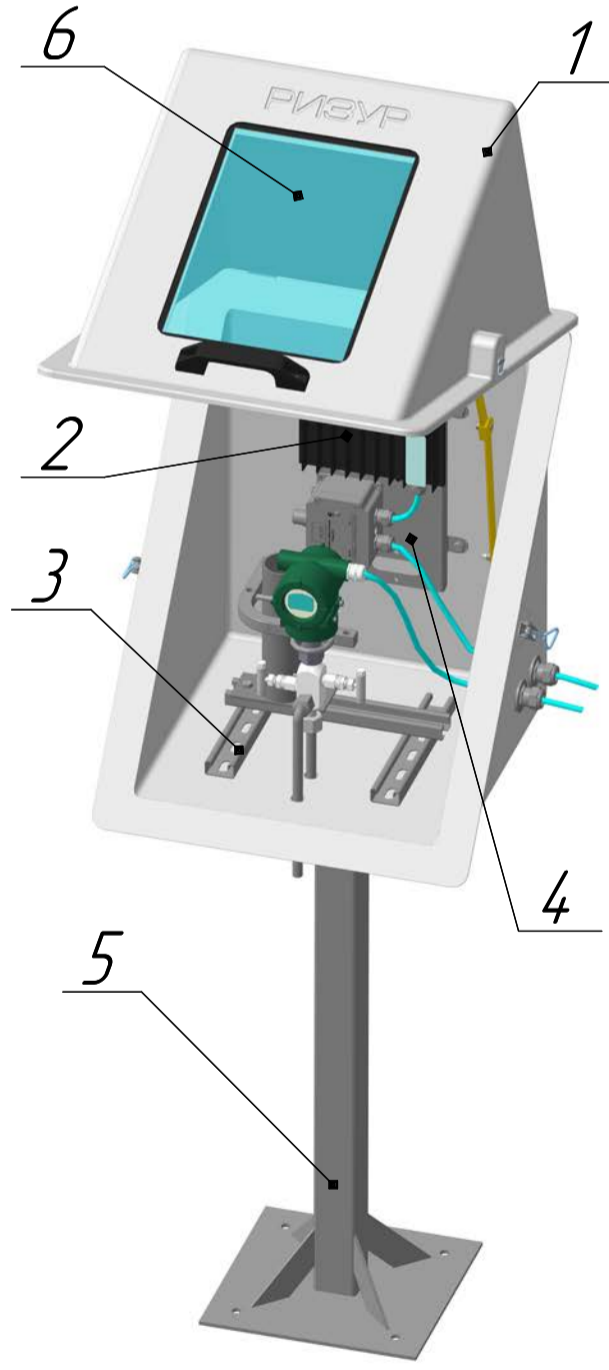
ООО "НПО РИЗУР"

Изм.	Лист	№ докум.	Подп.	Дата
Разраб.		Кудряшов		
Проб.				
Т.контр.				
Н.контр.		Агеев		
Утв.				

Маркировочная таблица (позиционное обозначение прибора)



Перв. примен.
Справ. №
Подп. и дата
Инв. № дубл.
Взам. инв. №
Подп. и дата
Инв. № подл.



Поз.	Наименование	Кол.	Примечание
1	Шкаф защитный утепленный стеклопластиковый РизурБокс-С-7	1	
2	Обогреватель взрывозащищенный с терморегулятором	1	
3	АТР с комплектом шин	1	
4	Монтажная панель	1	
5	Стойка	1	
д/п	КМЧ (Болты, шайбы, гайки)	1	
д/п	Шпилька заземления в сборе	1	

Заполняется заказчиком:

Поз.	Наименование	Размер(наличие)	Вариант исполнения
3	АТР	С=	Исп.1
5	Стойка	Н=	Исп.2
6	Окно		

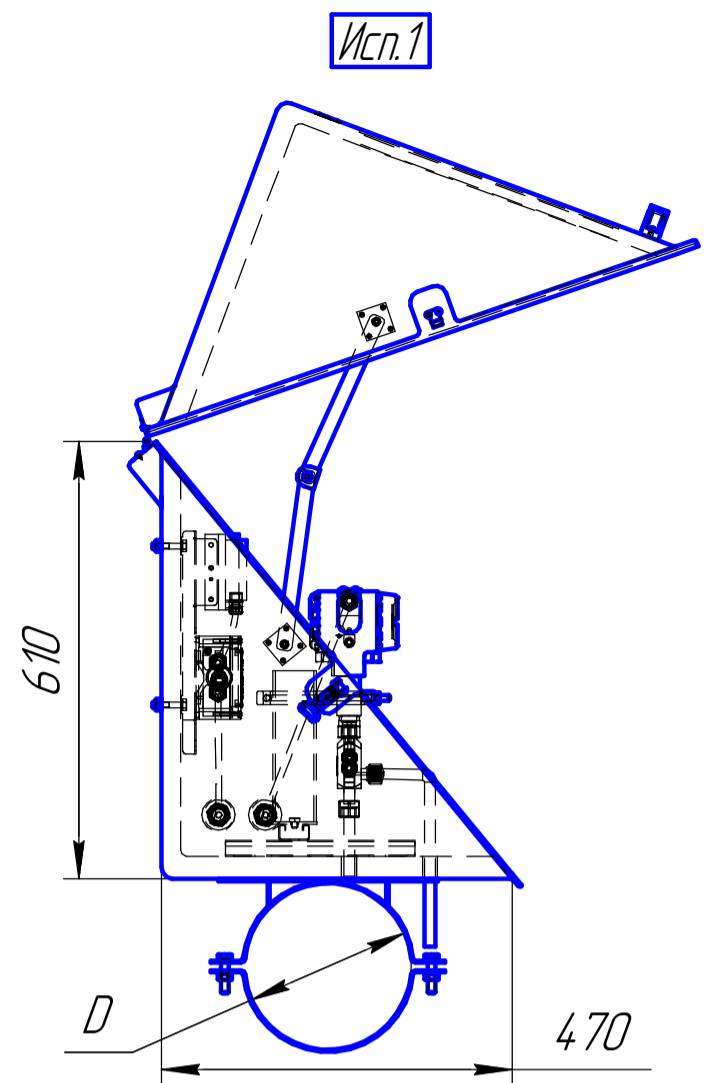
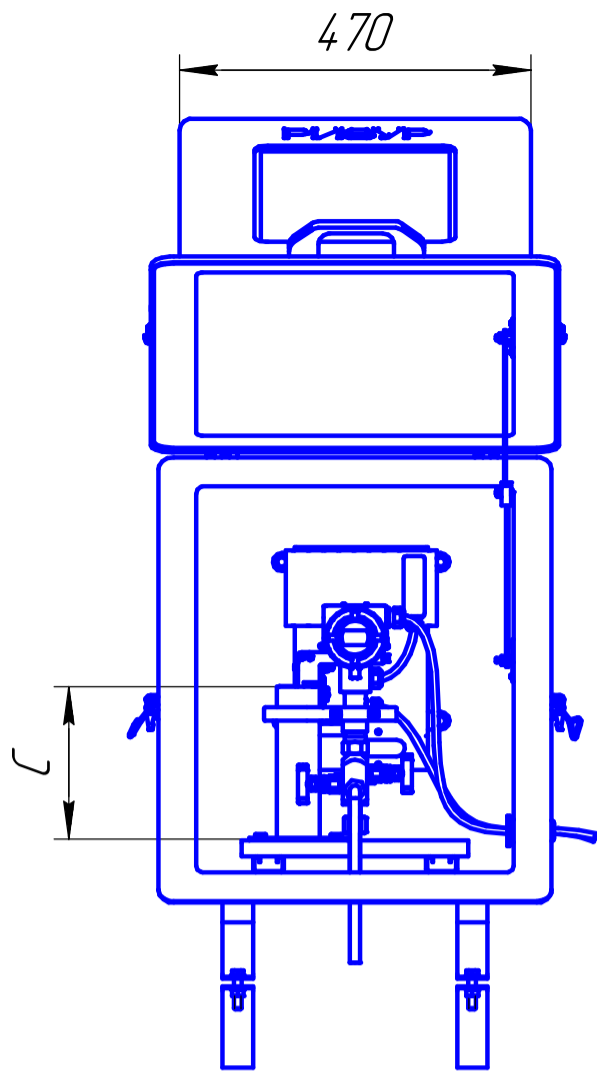
Тип обогрева				Дополнительное оснащение			
FT	ST	SR	AR	Удаленный контроль обогрева		Доп. теплоизоляция	
				RS485	4-20мА	Реле Н/О-Н/З	

Трубный ввод		Кабельный ввод			
φ трубки	Кол.	Внеш. φ каб.	Внутр. φ каб. (брон. каб.)	Марка мет. рукава	Кол.

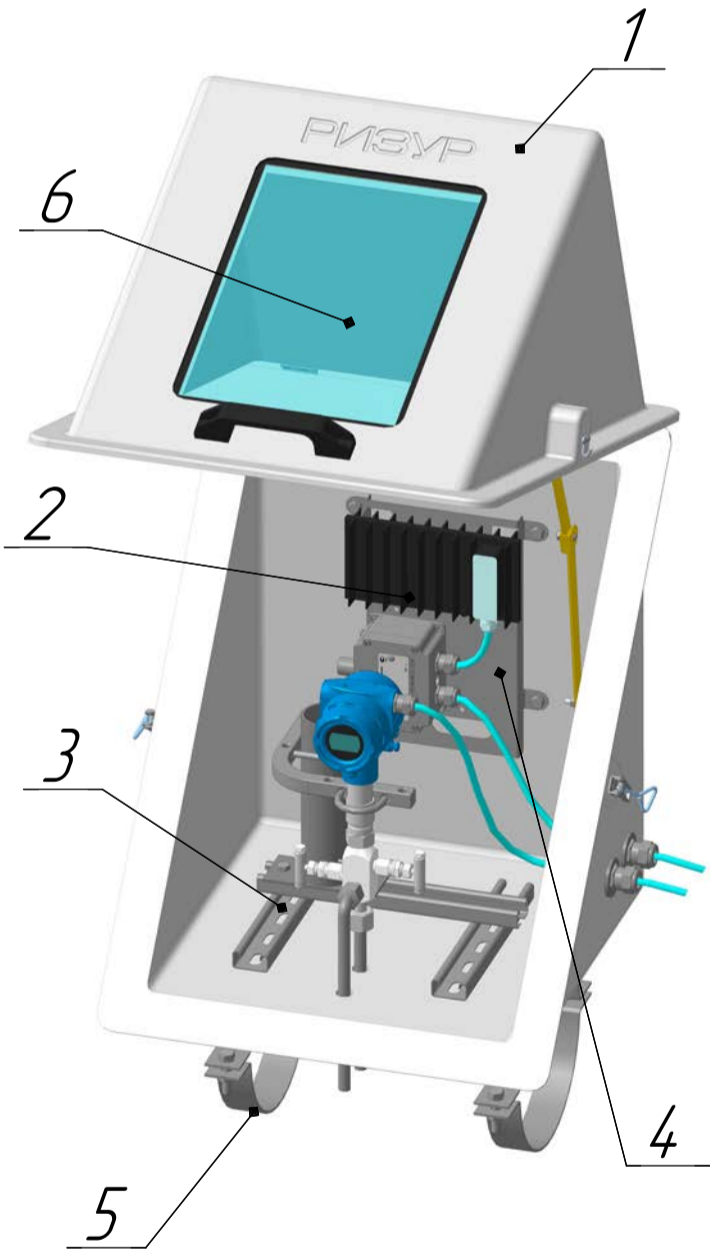
*По умолчанию отверстия под кабельные и трубные вводы сверлятся заказчиком при монтаже

Заполнено	Ф.И.О.	Дата	Подпись
Организация			

				РизурБокс.1326			
Изм. Лист	№ докум.	Подп.	Дата	РизурБокс С-7 для Yokogawa EJX530 с двухвентильным блоком	Лит.	Масса	Масштаб
Разраб.	Кудряшов					-	1:10
Проб.					Лист	Листов	1
Т.контр.					ООО "НПО РИЗУР"		
Н.контр.	Агеев						
Утв.							



Перв. примен.
Справ. №
Подп. и дата
Инв. № дубл.
Взам. инв. №
Подп. и дата
Инв. № подл.



Поз.	Наименование	Кол.	Примечание
1	Шкаф защитный утеплённый стеклопластиковый Ризурбокс-С-7	1	
2	Обогреватель взрывозащищённый с терморегулятором	1	
3	АТР с комплектом шин	1	
4	Монтажная панель	1	
5	Крепление на труду	2	
д/п	КМЧ (Болты, шайбы, гайки)	1	
д/п	Шпилька заземления в сборе	1	

Заполняется заказчиком:			
Поз.	Наименование	Размер(наличие)	Вариант исполнения
3	АТР	С=	Исп.1
5	Хомут	D=	
6	Окно		

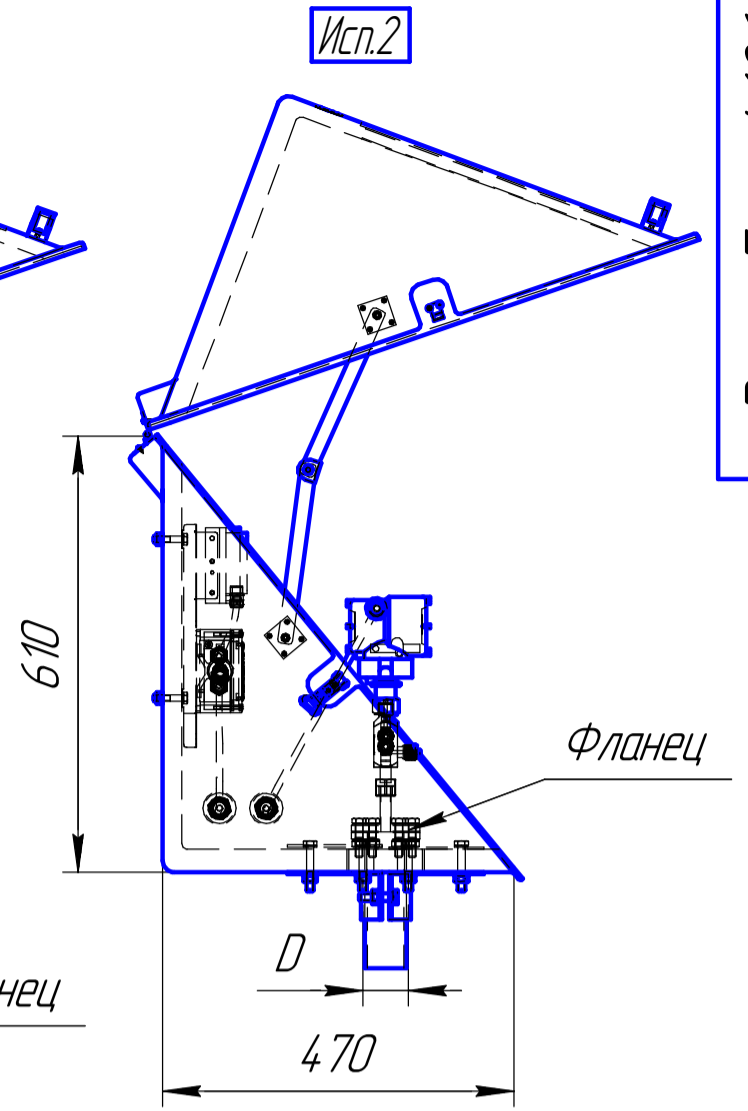
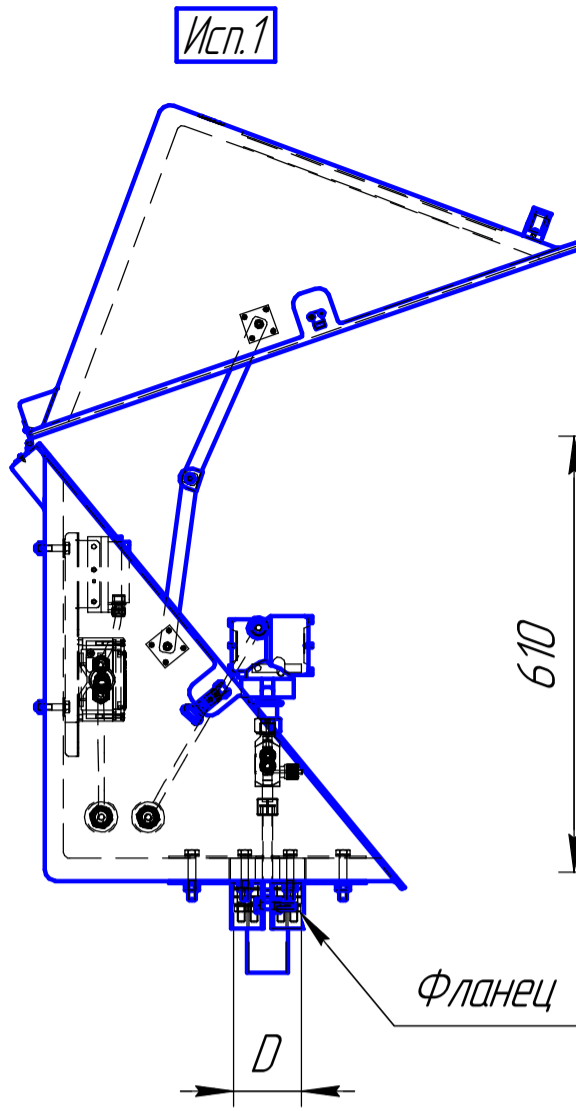
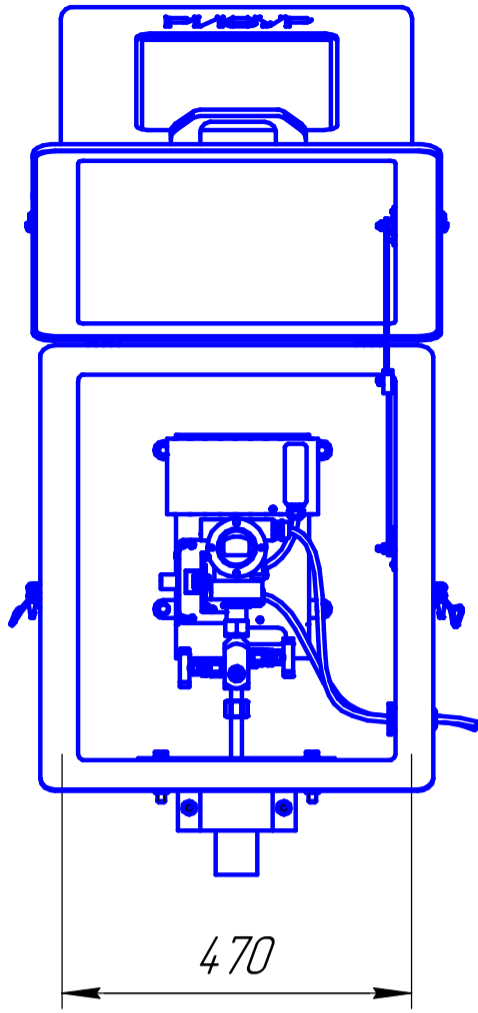
Тип обогрева				Дополнительное оснащение			
FT	ST	SR	AR	Удалённый контроль обогрева		Доп. теплоизоляция	
				RS485	4-20мА	Реле Н/О-Н/З	

Трубный ввод		Кабельный ввод			
φ трубки	Кол.	Внеш. φ каб.	Внутр. φ каб. (брон. каб.)	Марка мет. рукава	Кол.

*По умолчанию отверстия под кабельные и трубные вводы сверлятся заказчиком при монтаже

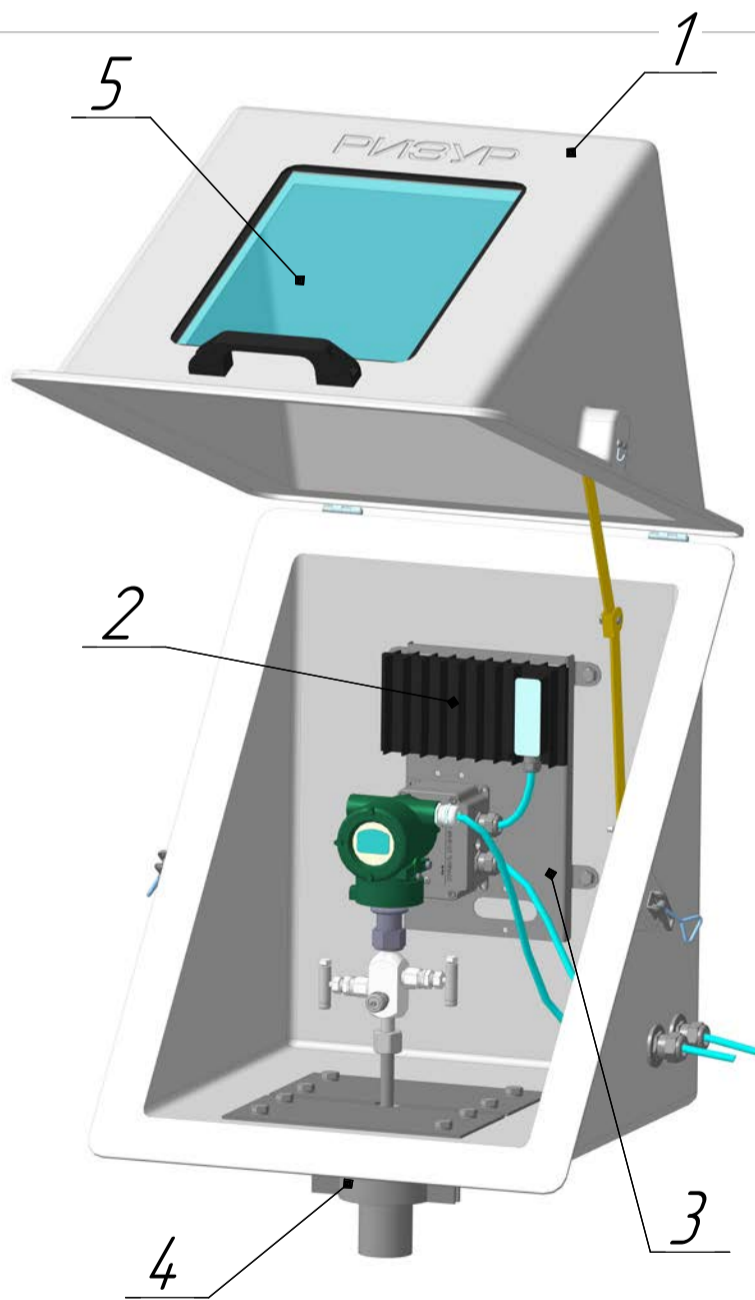
	Ф.И.О.	Дата	Подпись
Заполнено			
Организация			

				Ризурбокс.3156			
Изм. Лист	№ докум.	Подп.	Дата	Ризурбокс С-7 для Метран-150TG/ Rosemount 3051TG с двухвентильным блоком	Лит.	Масса	Масштаб
Разраб.	Кудряшов					-	1:10
Проб.					Лист	Листов	1
Т.контр.					ООО "НПО РИЗУР"		
Н.контр.	Агеев						
Утв.							



Перв. примен.
Справ. №

Подп. и дата
Инд. № дробл.
Взам. инв. №
Подп. и дата
Инд. № подл.



Поз.	Наименование	Кол.	Примечание
1	Шкаф защитный утеплённый стеклопластиковый РизурБокс-С-7	1	
2	Обогреватель взрывозащищённый с терморегулятором	1	
3	Монтажная панель	1	
4	Крепление на труду	1	
д/п	КМЧ (Болты, шайбы, гайки)	1	
д/п	Шпилька заземления в сборе	1	

Заполняется заказчиком:

Поз.	Наименование	Размер(наличие)	Вариант исполнения
4	Хомут	D=	Исп.1
5	Окно		Исп.2

Тип обогрева				Дополнительное оснащение		
FT	ST	SR	AR	Удалённый контроль обогрева		Доп. теплоизоляция
				RS485	4-20мА Реле Н/0-Н/3	

Трубный ввод		Кабельный ввод			
φ трубки	Кол.	Внеш. φ каб.	Внутр. φ каб. (брон. каб.)	Марка мет. рукава	Кол.

*По умолчанию отверстия под кабельные и трубные вводы сверлятся заказчиком при монтаже

Заполнено	Ф.И.О.	Дата	Подпись
Организация			

РизурБокс.4186

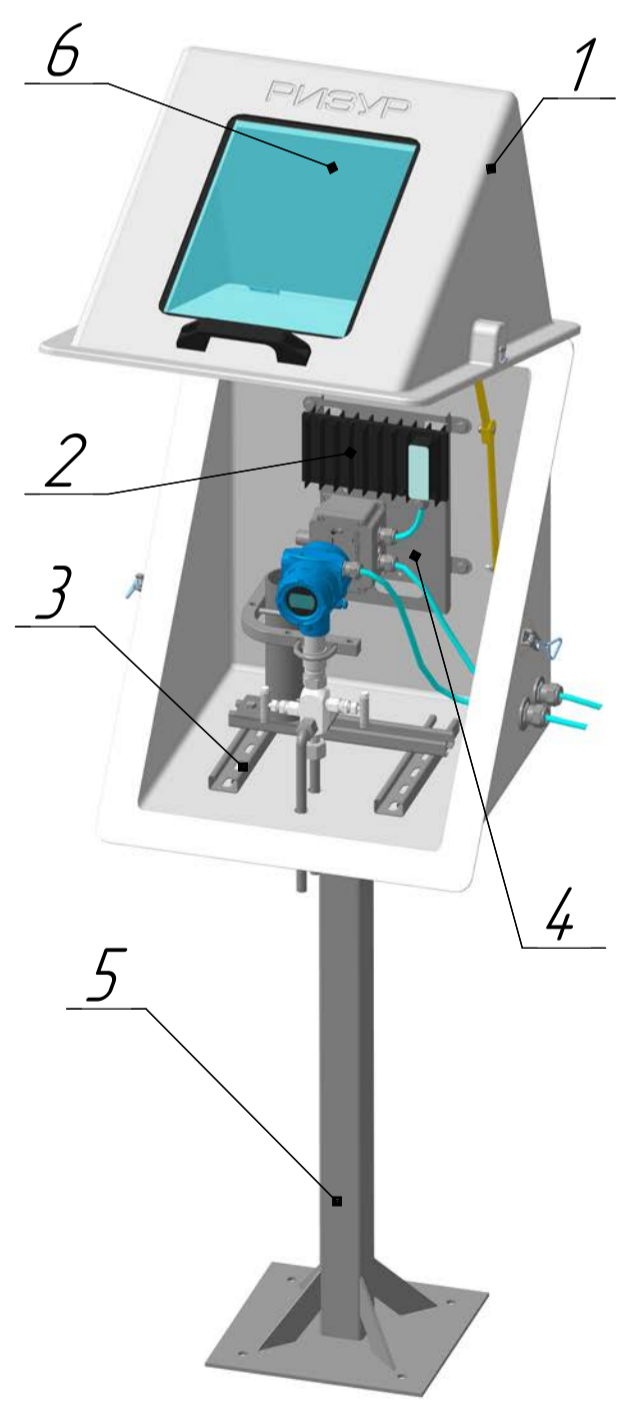
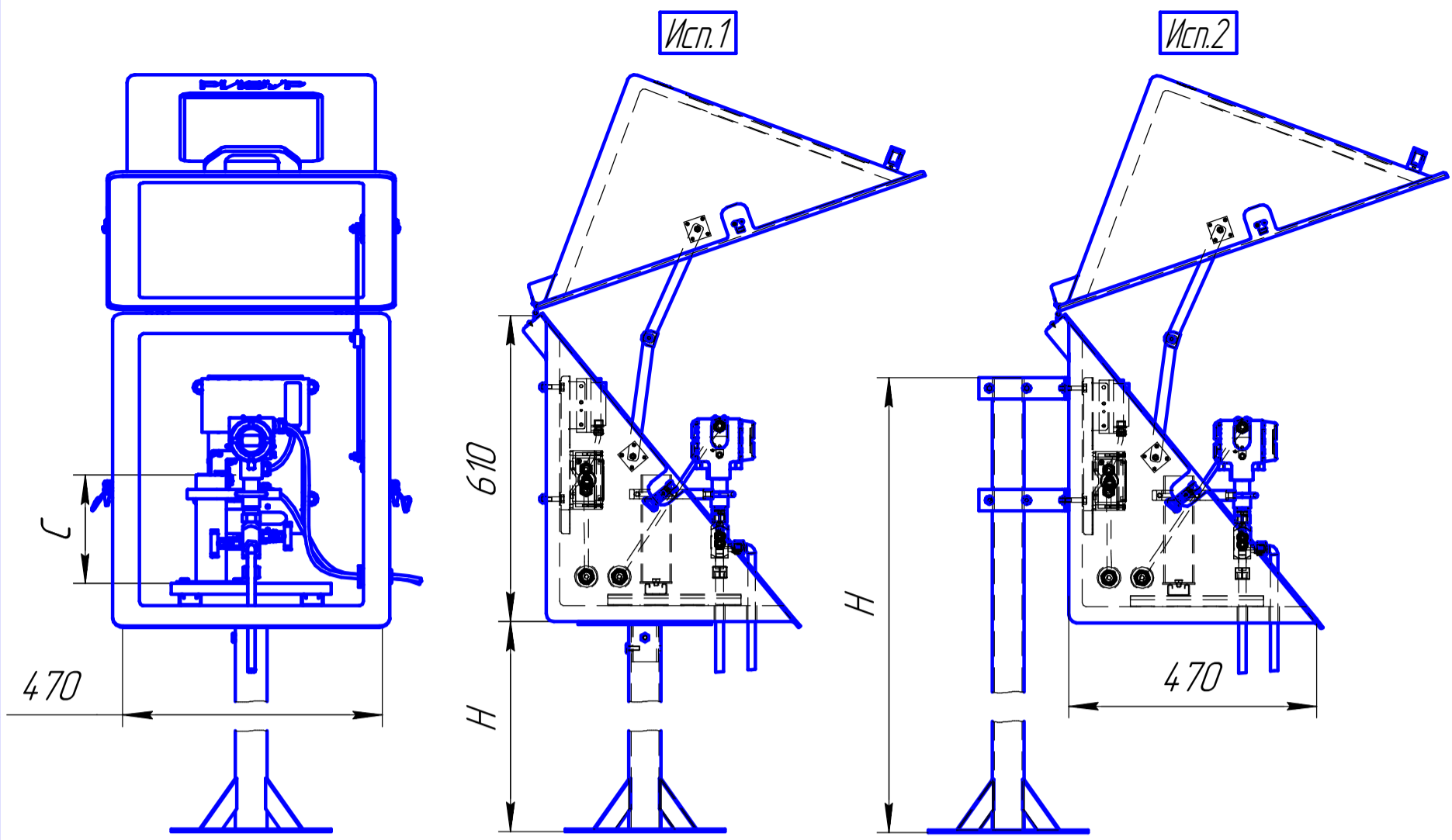
РизурБокс С-7 для
Yokogawa EJX530 с
двухвентильным блоком

Лит.	Масса	Масштаб
	-	1:10
Лист	Листов 1	

ООО "НПО РИЗУР"

Изм.	Лист	№ докум.	Подп.	Дата
		Кудряшов		
		Пров.		
		Т.контр.		
		Н.контр.	Агеев	
		Утв.		

Маркировочная таблица
(позиционное обозначение прибора)



Поз.	Наименование	Кол.	Примечание
1	Шкаф защитный утепленный стеклопластиковый РизурБокс-С-7	1	
2	Обогреватель взрывозащищенный с терморегулятором	1	
3	АТР с комплектом шин	1	
4	Монтажная панель	1	
5	Стойка	1	
б/п	КМЧ (Болты, шайбы, гайки)	1	
б/п	Шпилька заземления в сборе	1	

Заполняется заказчиком:			
Поз.	Наименование	Размер(наличие)	Вариант исполнения
3	АТР	С=	Исп.1
5	Стойка	Н=	Исп.2
6	Окно		

Тип обогрева				Дополнительное оснащение			
FT	ST	SR	AR	Удаленный контроль обогрева			Доп. теплоизоляция
				RS485	4-20mA	Реле Н/О-Н/З	

Трубный ввод		Кабельный ввод			
φ трубки	Кол.	Внеш. φ каб.	Внутр. φ каб. (брон. каб.)	Марка мет. рукава	Кол.

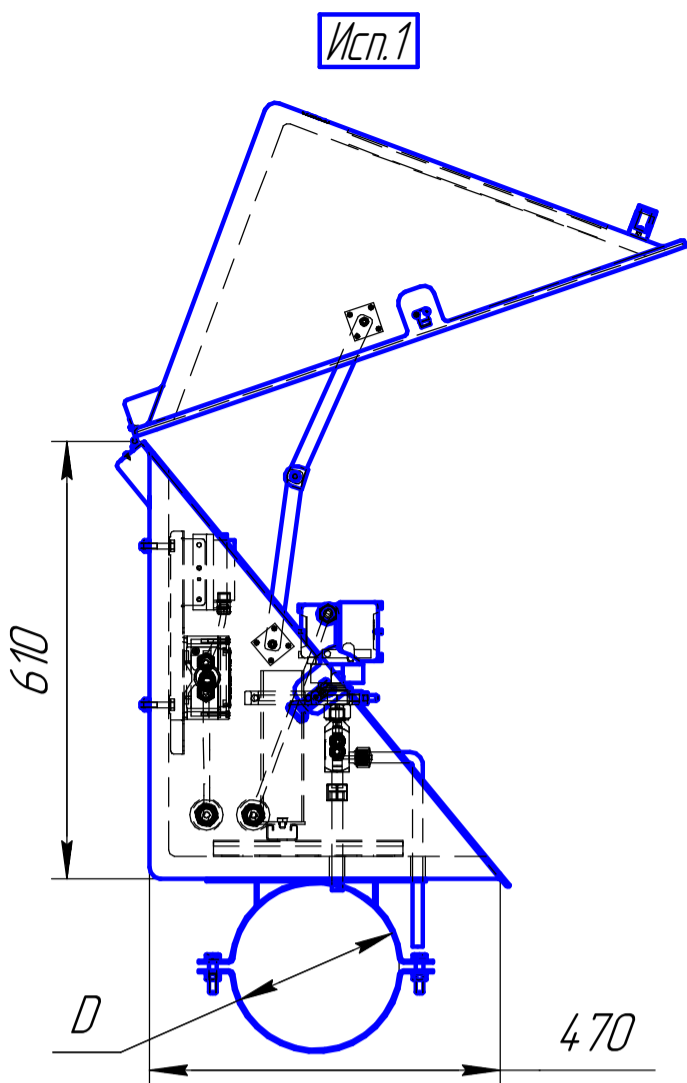
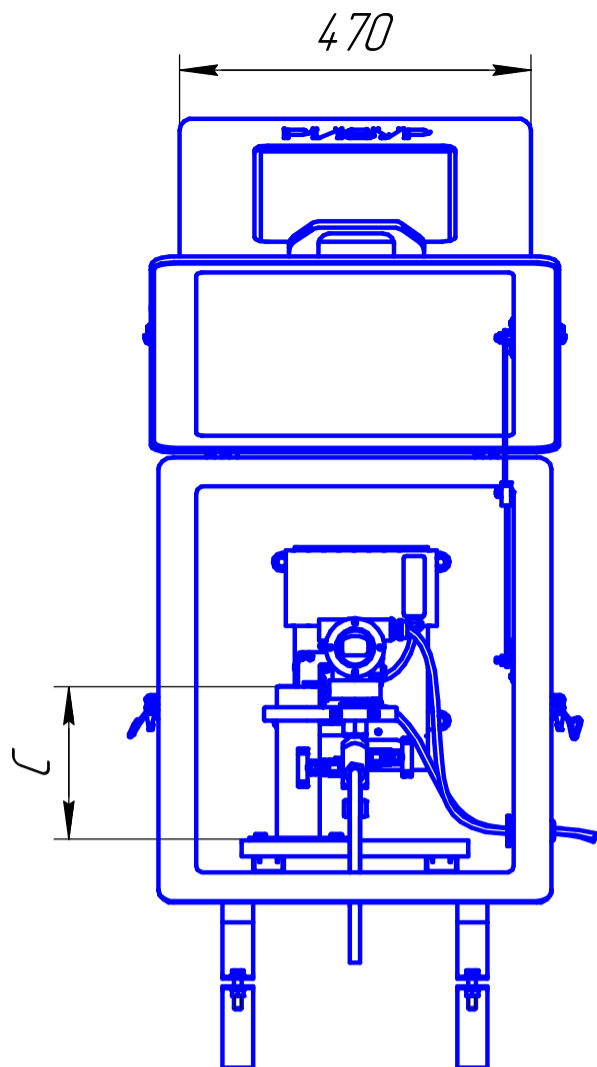
*По умолчанию отверстия под кабельные и трубные вводы сверлятся заказчиком при монтаже

Заполнено	Ф.И.О.	Дата	Подпись
Организация			

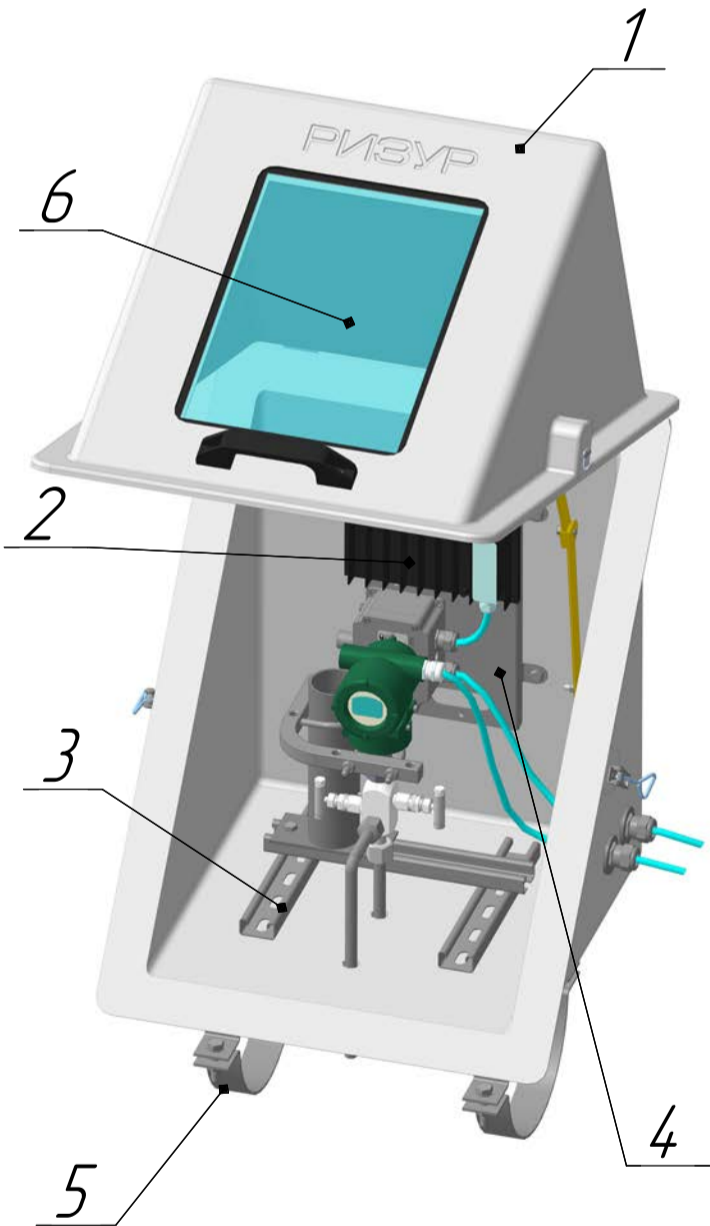
Перв. примен.
Справ. №
Подп. и дата
Инв. № дубл.
Взам. инв. №
Подп. и дата
Инв. № подл.

				РизурБокс.1323				
Изм.	Лист	№ док.	Подп.	Дата	РизурБокс С-7 для Метран-150TG/ Rosemount 3051TG с двухвентильным блоком	Лит.	Масса	Масштаб
		Кудряшов					-	1:11
		Проб.				Лист	Листов	1
		Т.контр.				ООО "НПО РИЗУР"		
		Н.контр.	Агеев					
		Утв.						

Ризурбокс.3156



Перв. примен.
Справ. №



Поз.	Наименование	Кол.	Примечание
1	Шкаф защитный утеплённый стеклопластиковый Ризурбокс-С-7	1	
2	Обогреватель взрывозащищённый с терморегулятором	1	
3	АТР с комплектом шин	1	
4	Монтажная панель	1	
5	Крепление на труду	2	
д/п	КМЧ (Болты, шайбы, гайки)	1	
д/п	Шпилька заземления в сборе	1	

Заполняется заказчиком:			
Поз.	Наименование	Размер(наличие)	Вариант исполнения
3	АТР	С=	Исп.1
5	Хомут	D=	
6	Окно		

Тип обогрева				Дополнительное оснащение			
FT	ST	SR	AR	Удалённый контроль обогрева			Доп.
				RS485	4-20mA	Реле Н/О-Н/З	теплоизоляция

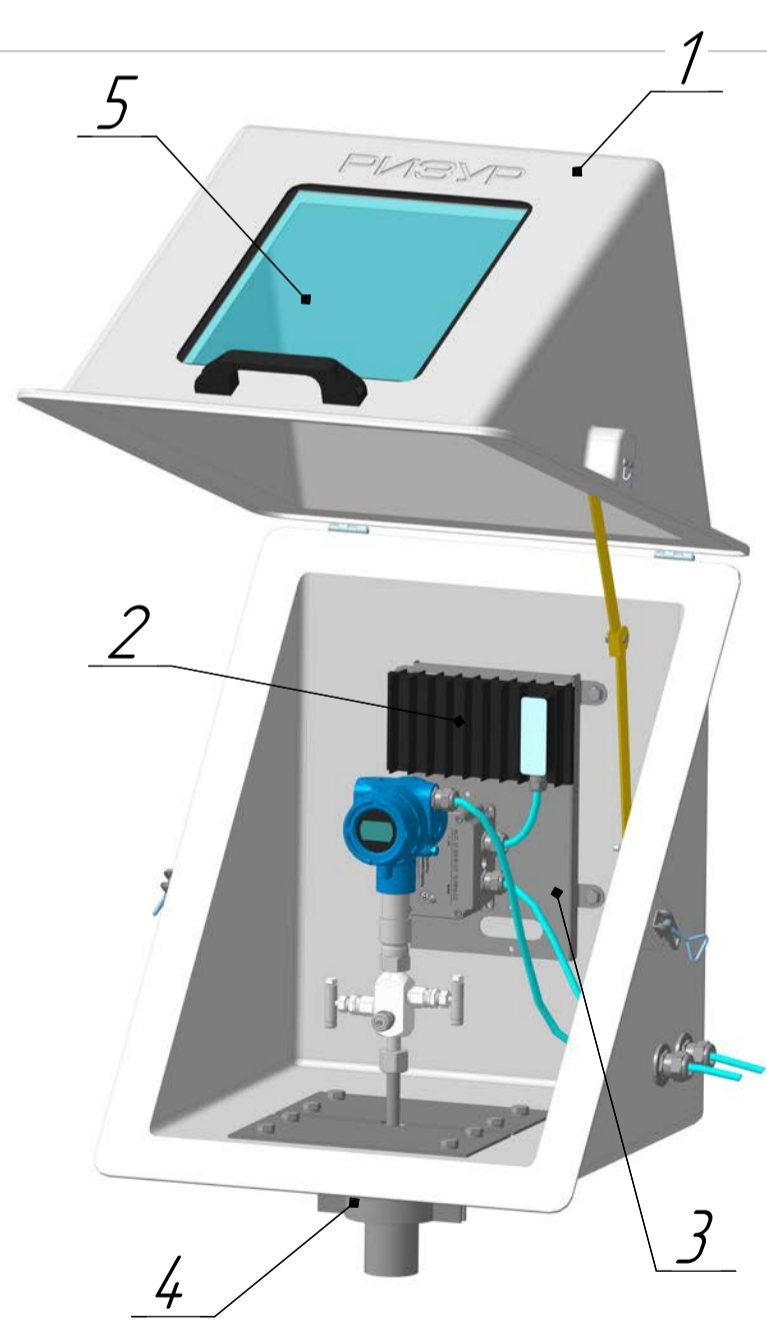
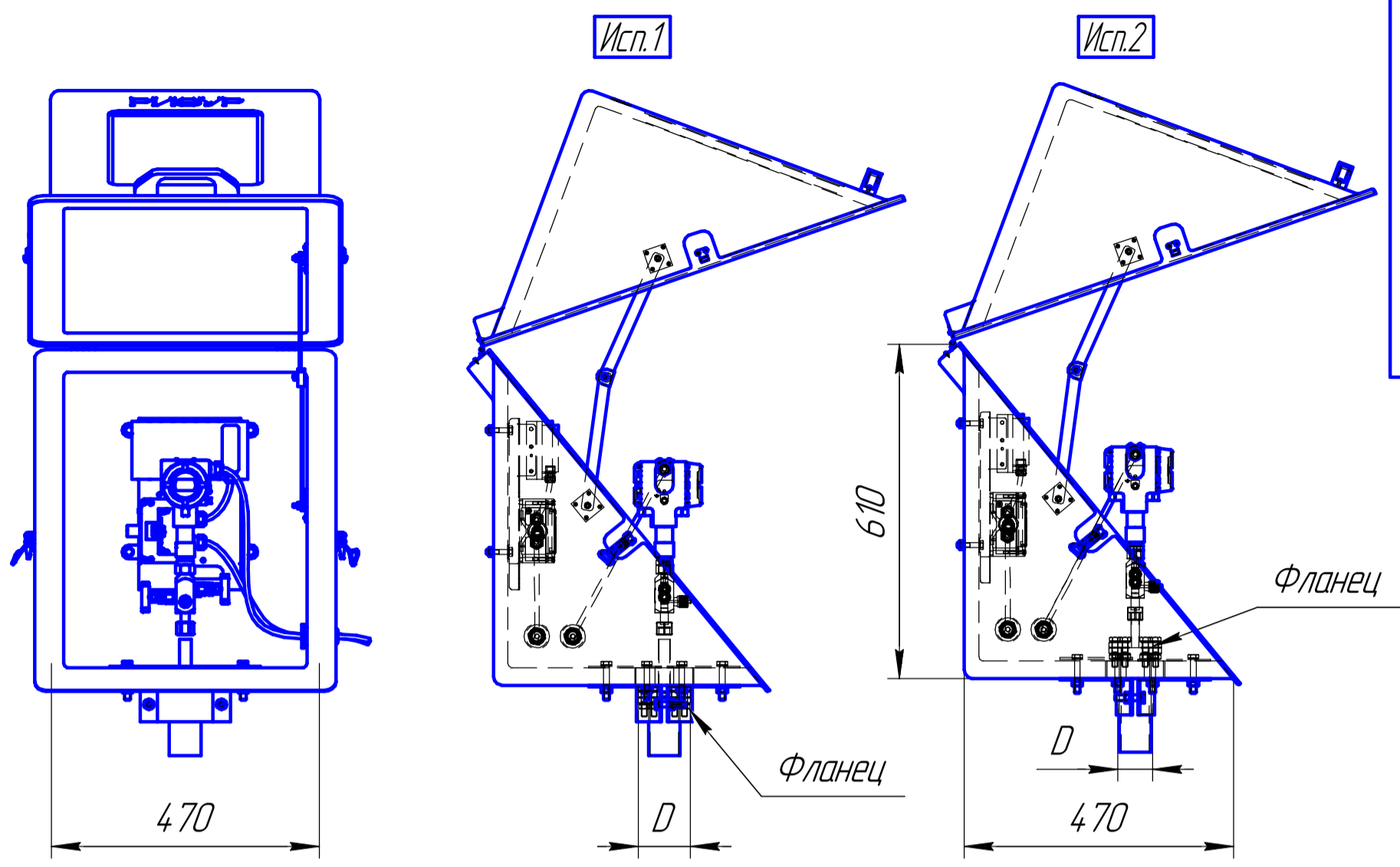
Трубный ввод		Кабельный ввод			
φ трубки	Кол.	Внеш. φ каб.	Внутр. φ каб. (брон. каб.)	Марка мет. рукава	Кол.

*По умолчанию отверстия под кабельные и трубные вводы сверлятся заказчиком при монтаже

	Ф.И.О.	Дата	Подпись
Заполнено			
Организация			

Подп. и дата
Инд. № дробл.
Взам. инв. №
Подп. и дата
Инд. № подл.

				Ризурбокс.3156			
Изм. Лист	№ докум.	Подп.	Дата	Ризурбокс С-7 для	Лит.	Масса	Масштаб
Разраб.	Кудряшов			Yokogawa EJX530 с		-	1:10
Проб.				двухвентильным блоком	Лист	Листов	1
Т.контр.					ООО "НПО РИЗУР"		
Н.контр.	Агеев						
Утв.							



Поз.	Наименование	Кол.	Примечание
1	Шкаф защитный утеплённый стеклопластиковый РизурБокс-С-7	1	
2	Обогреватель взрывозащищённый с терморегулятором	1	
3	Монтажная панель	1	
4	Крепление на труду	1	
д/п	КМЧ (Болты, шайбы, гайки)	1	
д/п	Шпилька заземления в сборе	1	

Заполняется заказчиком:

Поз.	Наименование	Размер(наличие)	Вариант исполнения	
4	Хомут	D=	Исп.1	
5	Окно		Исп.2	

Тип обогрева				Дополнительное оснащение		
FT	ST	SR	AR	Удалённый контроль обогрева		Доп. теплоизоляция
				RS485	4-20mA Реле Н/0-Н/3	

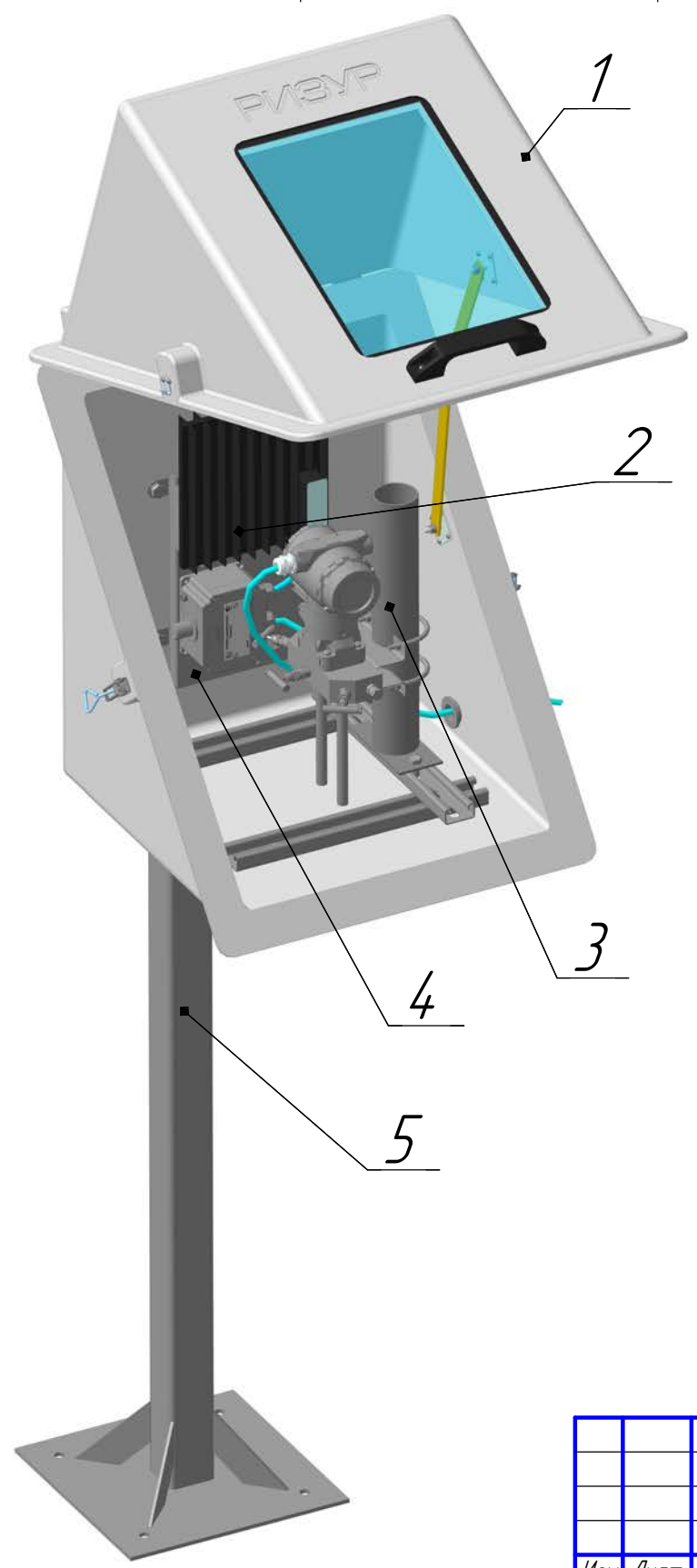
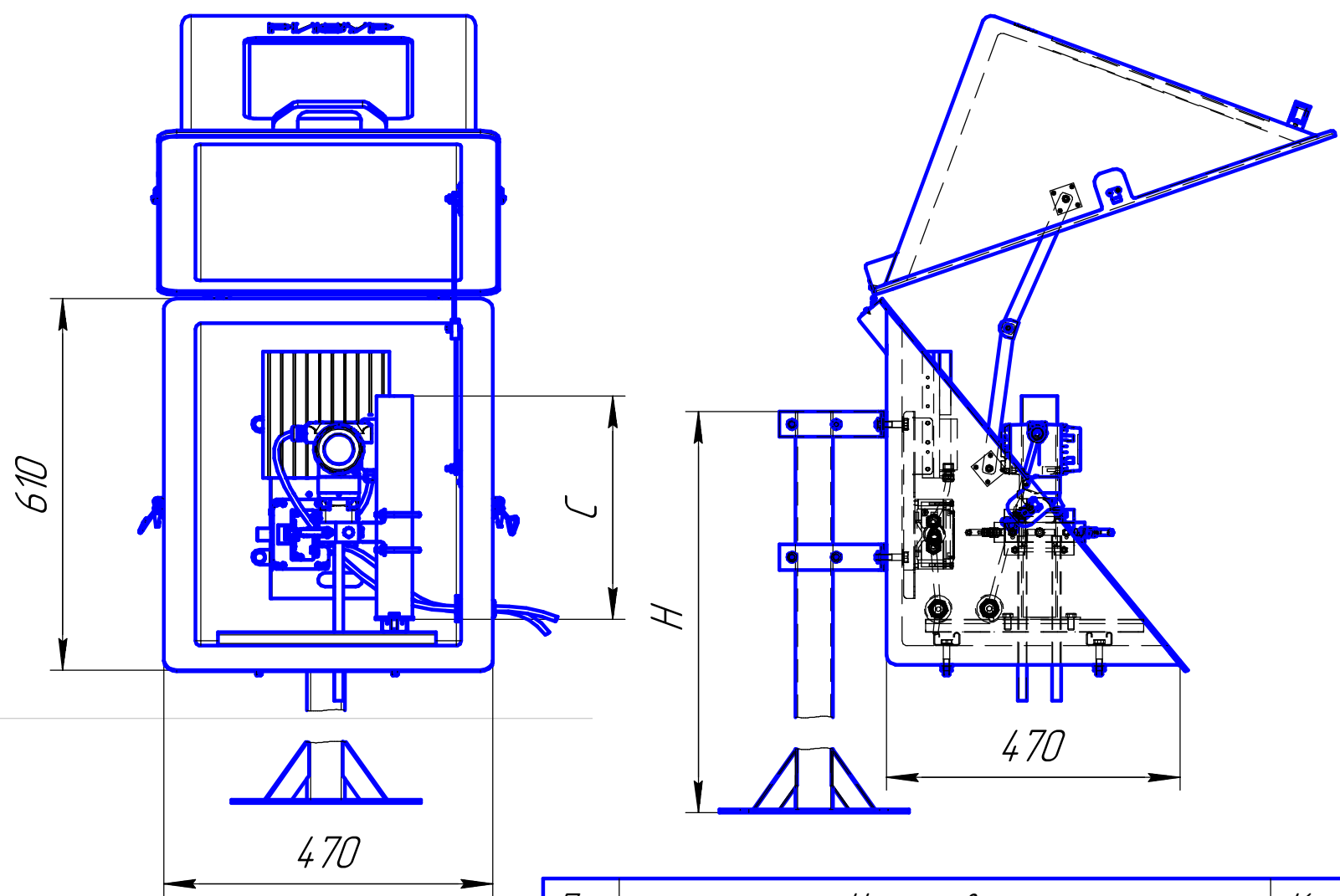
Трубный ввод		Кабельный ввод			
φ трубки	Кол.	Внеш. φ каб.	Внутр. φ каб. (брон. каб.)	Марка мет. рукава	Кол.

*По умолчанию отверстия под кабельные и трубные вводы сверлятся заказчиком при монтаже

Заполнено	Ф.И.О.	Дата	Подпись
Организация			

Перв. примен. / Справ. № / Подп. и дата / Инв. № дубл. / Взам. инв. № / Подп. и дата / Инв. № подл.

РизурБокс.4183								
Изм. Лист		№ докум.	Подп.	Дата	РизурБокс С-7 для Метран-150TG/ Rosemount3051TG с двухвентильным блоком	Лит.	Масса	Масштаб
Разраб.		Кудряшов					-	1:10
Проб.					Лист	Листов 1		
Т.контр.					ООО "НПО РИЗУР"			
Н.контр.		Агеев						
Утв.								



Поз.	Наименование	Кол.	Примечание
1	Шкаф защитный утеплённый стеклопластиковый Ризурбокс-С-7	1	
2	Обогреватель взрывозащищённый с терморегулятором	1	
3	АТР с комплектом шин	1	
4	Монтажная панель	1	
5	Стойка	1	
δ/п	КМЧ (Болты, шайбы, гайки)	1	
δ/п	Шпилька заземления в сборе	1	

Заполняется заказчиком:			
Поз.	Наименование	Размер(наличие)	Вариант исполнения
3	АТР	С=	Исп.1
5	Стойка	Н=	
6	Окно		

Тип обогрева				Дополнительное оснащение			
FT	ST	SR	AR	Удалённый контроль обогрева		Доп. теплоизоляция	
				RS485	4-20МА	Реле Н/0-Н/3	

Трубный ввод		Кабельный ввод			
φ трубки	Кол.	Внеш. φ каб.	Внутр. φ каб. (брон. каб.)	Марка мет. рукава	Кол.

*По умолчанию отверстия под кабельные и трубные вводы сверлятся заказчиком при монтаже

Заполнено	Ф.И.О.	Дата	Подпись
Организация			

Перв. примен. / Справ. № / Подп. и дата / Подп. и дата / Инв. № подл. / Инв. № дубл. / Взам. инв. № / Подп. и дата / Инв. № подл.

Маркировочная таблица (позиционное обозначение прибора)

Изм.	Лист	№ докум.	Подп.	Дата
Разраб.		Кудряшов		
Пров.				
Т.контр.				
Н.контр.		Агеев		
Утв.				

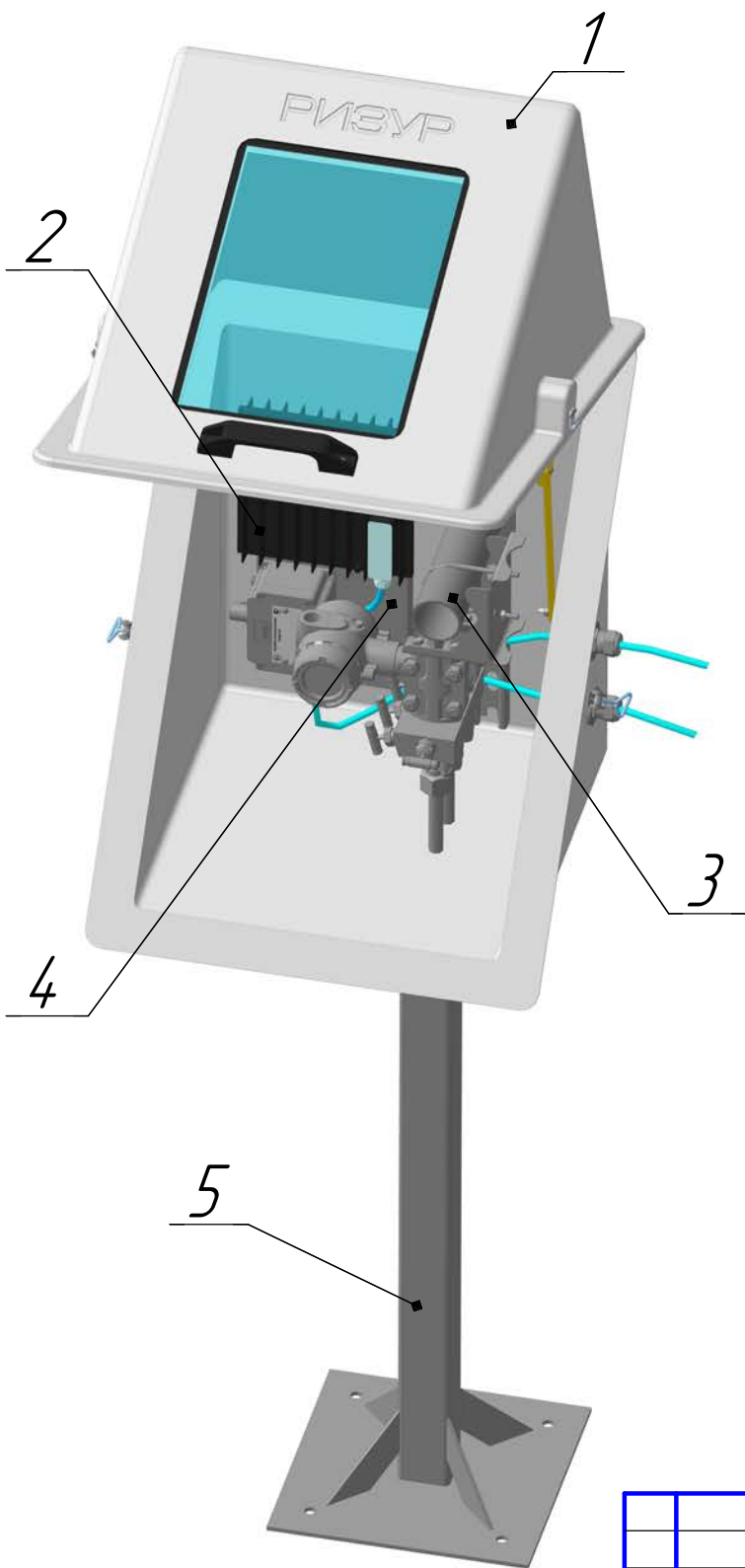
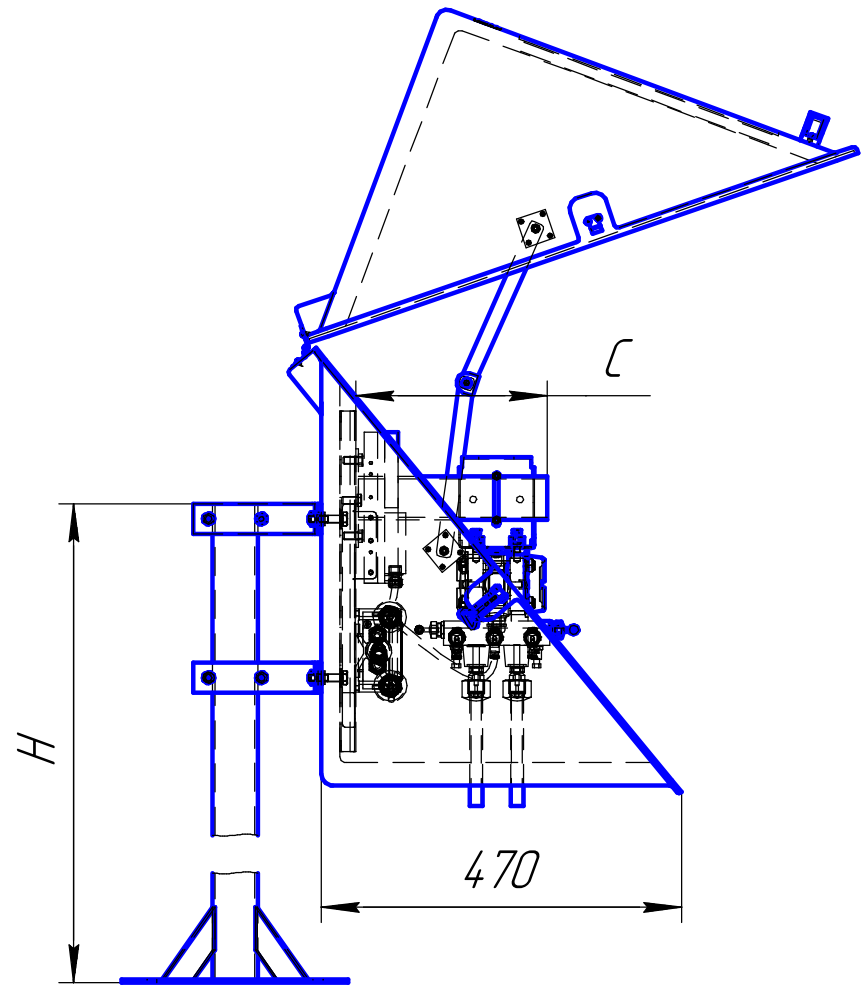
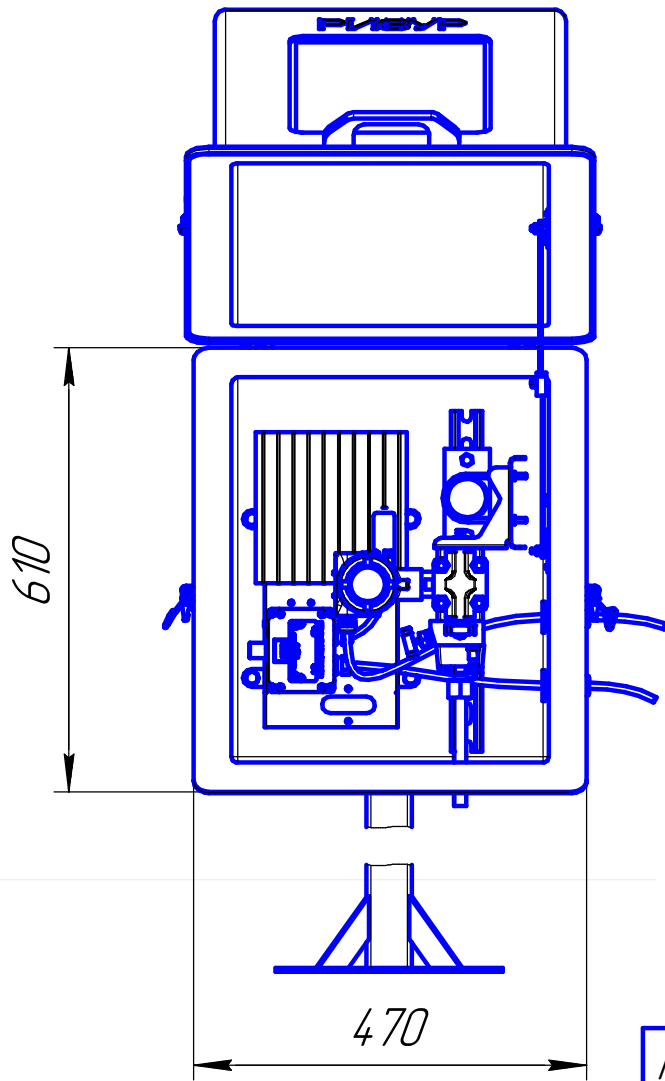
Ризурбокс.2015

Ризурбокс С-7 с Rosemount-3051CG и трёхвентильным блоком

Лит.	Масса	Масштаб
	-	1:10
Лист	Листов 1	

ООО "НПО РИЗУР"

Копировал Формат А3



Поз.	Наименование	Кол.	Примечание
1	Шкаф защитный утеплённый стеклопластиковый Ризурбокс-С-7	1	
2	Обогреватель взрывозащищённый с терморегулятором	1	
3	АТР с комплектом шин	1	
4	Монтажная панель	1	
5	Стойка	1	
δ/п	КМЧ (Болты, шайбы, гайки)	1	
δ/п	Шпилька заземления в сборе	1	

Заполняется заказчиком:

Поз.	Наименование	Размер(наличие)	Вариант исполнения
3	АТР	С=	Исп.1
5	Стойка	Н=	
6	Окно		

Тип обогрева				Дополнительное оснащение			
FT	ST	SR	AR	Удалённый контроль обогрева		Доп. теплоизоляция	
				RS485	4-20МА	Реле Н/О-Н/З	

Трубный ввод		Кабельный ввод			
φ трубки	Кол.	Внеш. φ каб.	Внутр. φ каб. (брон. каб.)	Марка мет. рукава	Кол.

*По умолчанию отверстия под кабельные и трубные вводы сверлятся заказчиком при монтаже

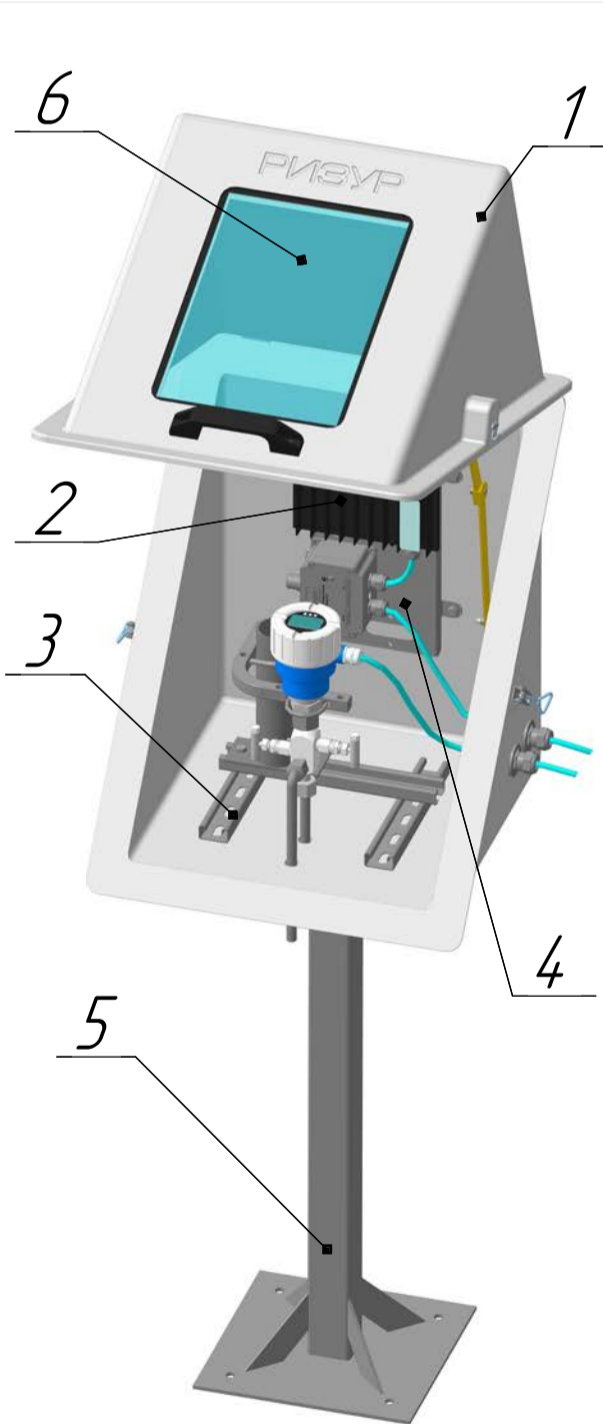
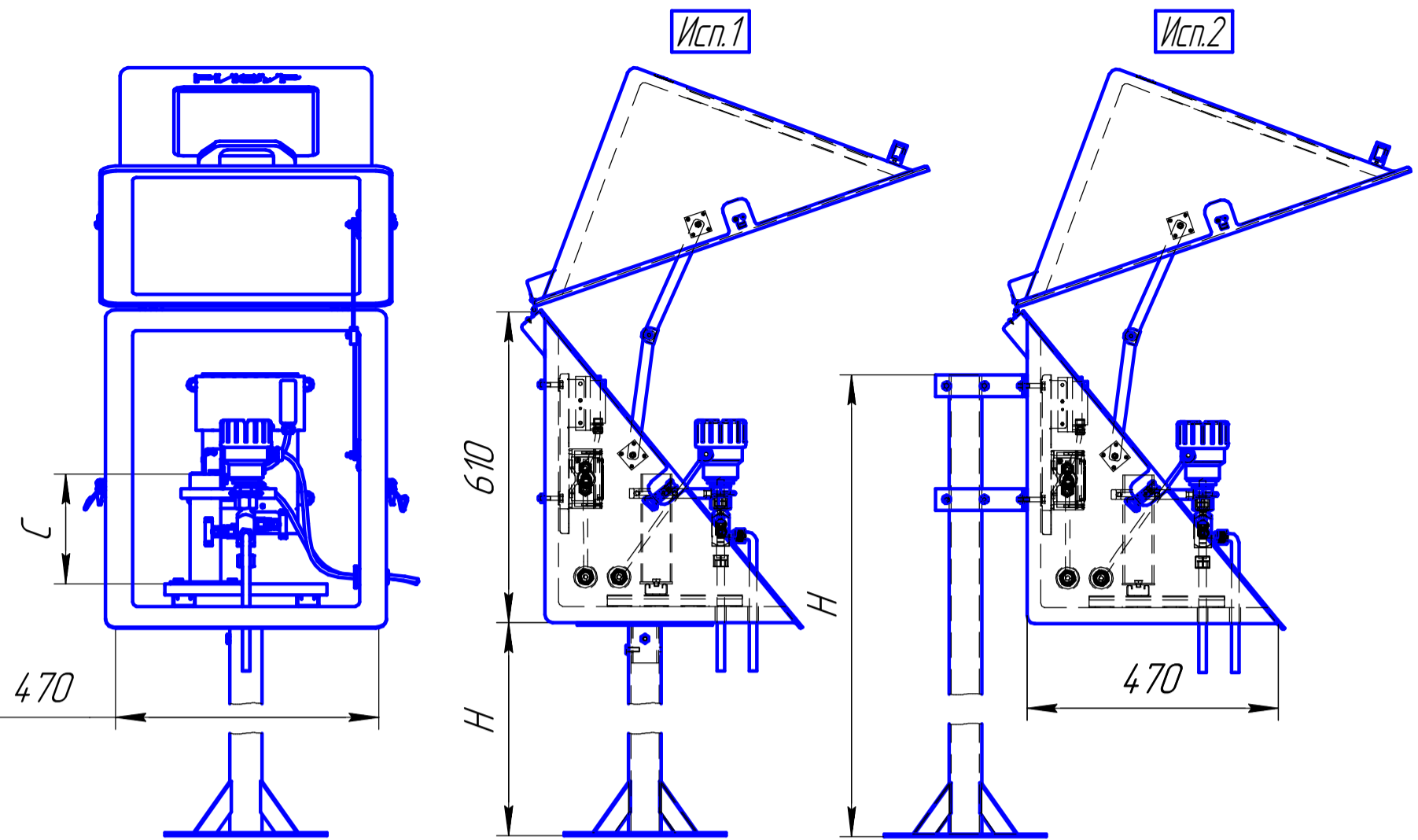
Заполнено	Ф.И.О.	Дата	Подпись
Организация			

Ризурбокс.2012

Изм.	Лист	№ докум.	Подп.	Дата	Ризурбокс С-7 с Метран-150СД и пятивентильным блоком	Лит.	Масса	Масштаб
Разраб.		Кудряшов					-	1:10
Пров.						Лист	Листов	1
Т.контр.						ООО "НПО РИЗУР"		
Н.контр.		Агеев						
Утв.								

Перв. примен.
Справ. №
Подп. и дата
Инв. № дубл.
Взам. инв. №
Подп. и дата
Инв. № подл.

Маркировочная таблица (позиционное обозначение прибора)



Поз.	Наименование	Кол.	Примечание
1	Шкаф защитный утепленный стеклопластиковый РизурБокс-С-7	1	
2	Обогреватель взрывозащищенный с терморегулятором	1	
3	АТР с комплектом шин	1	
4	Монтажная панель	1	
5	Стойка	1	
д/п	КМЧ (Болты, шайбы, гайки)	1	
д/п	Шпилька заземления в сборе	1	

Заполняется заказчиком:

Поз.	Наименование	Размер(наличие)	Вариант исполнения
3	АТР	С=	Исп.1
5	Стойка	Н=	Исп.2
6	Окно		

Тип обогрева				Дополнительное оснащение			
FT	ST	SR	AR	Удаленный контроль обогрева			Доп. теплоизоляция
				RS485	4-20мА	Реле Н/О-Н/З	

Трубный ввод		Кабельный ввод			
φ трубки	Кол.	Внеш. φ каб.	Внутр. φ каб. (брон. каб.)	Марка мет. рукава	Кол.

*По умолчанию отверстия под кабельные и трубные вводы сверлятся заказчиком при монтаже

Заполнено	Ф.И.О.	Дата	Подпись
Организация			

Перв. примен. / Справ. № / Подп. и дата / Инв. № дубл. / Взам. инв. № / Подп. и дата / Инв. № подл.

Изм.	Лист	№ док.	Подп.	Дата
Разраб.		Кудряшов		
Проб.				
Т.контр.				
Н.контр.		Агеев		
Утв.				

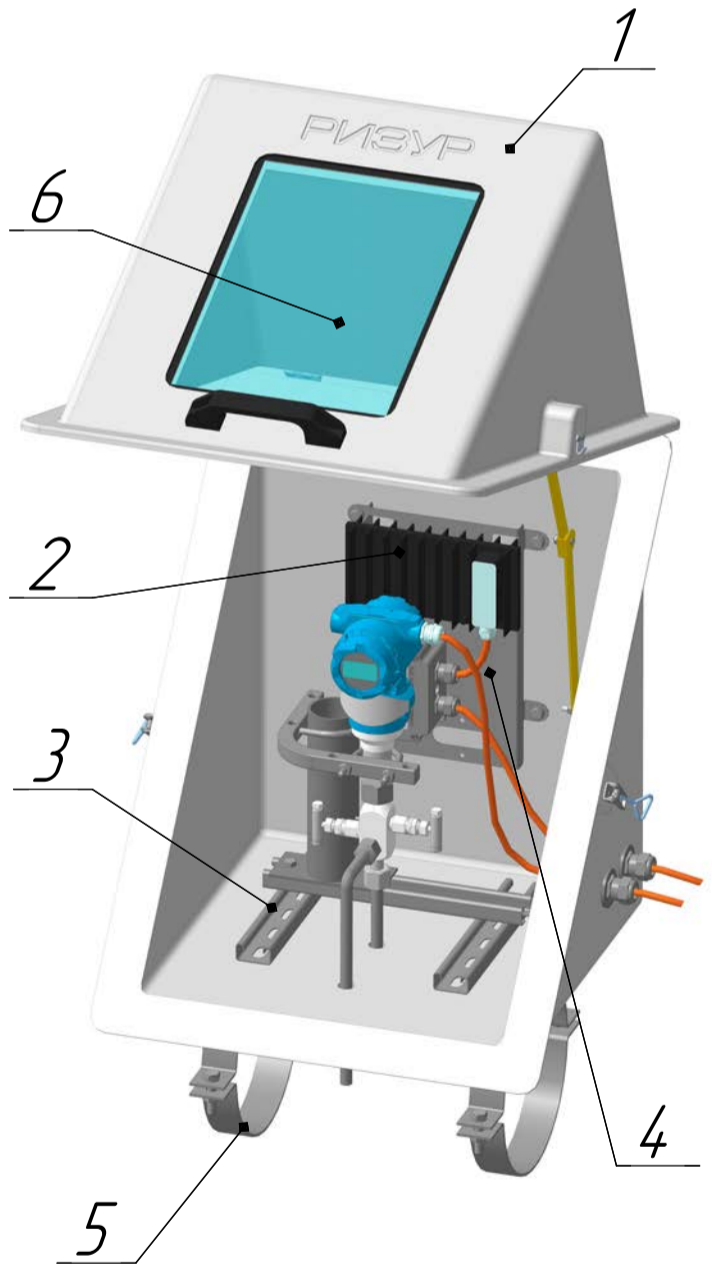
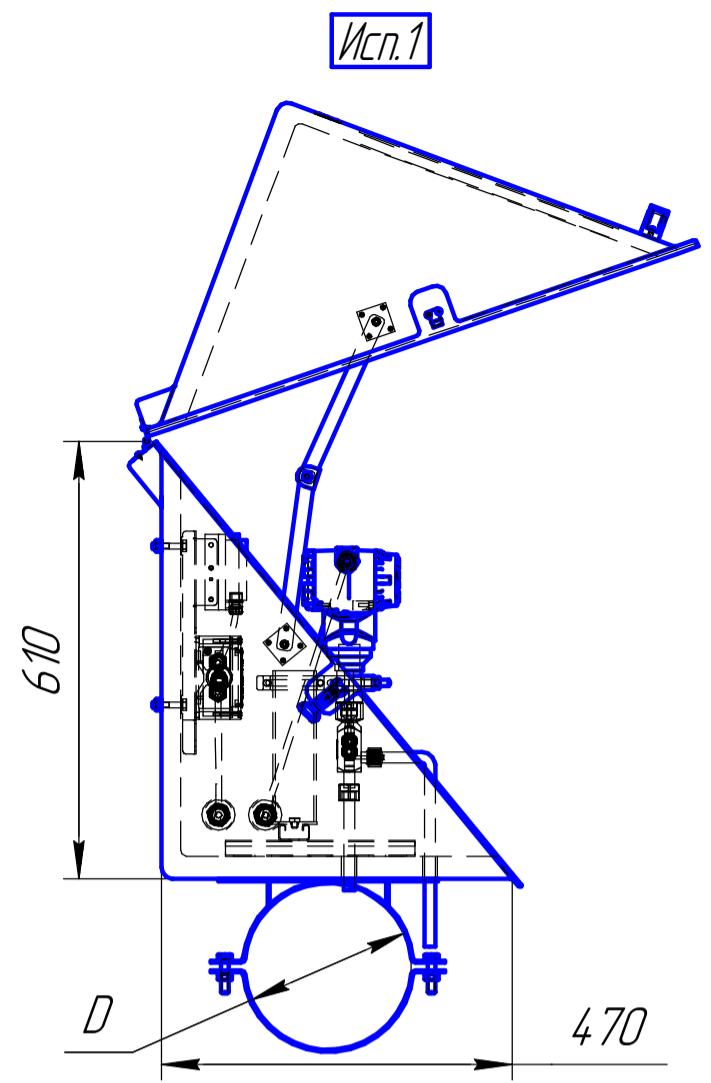
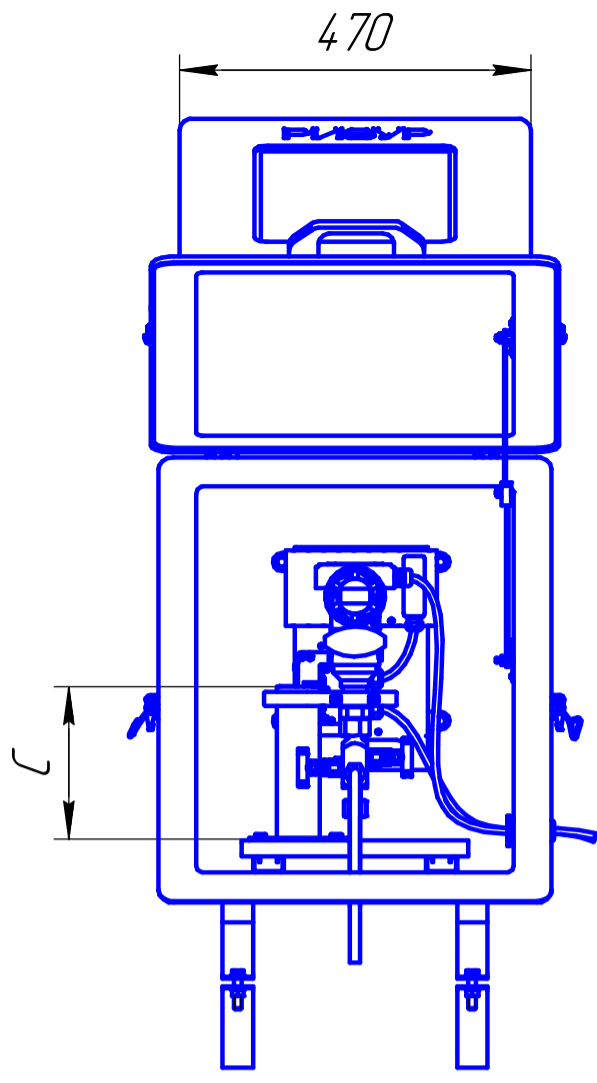
РизурБокс.1332

Шкаф С-7 для
Endress+Hauser PMP51 с
двухвентильным блоком

Лит.	Масса	Масштаб
	-	1:10
Лист	Листов	1

ООО "НПО РИЗУР"

Ризурбокс.3165



Поз.	Наименование	Кол.	Примечание
1	Шкаф защитный утеплённый стеклопластиковый Ризурбокс-С-7	1	
2	Обогреватель взрывозащищённый с терморегулятором	1	
3	АТР с комплектом шин	1	
4	Монтажная панель	1	
5	Крепление на труду	2	
д/п	КМЧ (Болты, шайбы, гайки)	1	
д/п	Шпилька заземления в сборе	1	

Заполняется заказчиком:			
Поз.	Наименование	Размер(наличие)	Вариант исполнения
3	АТР	С=	Исп.1
5	Хомут	D=	
6	Окно		

Тип обогрева				Дополнительное оснащение			
FT	ST	SR	AR	Удалённый контроль обогрева		Доп. теплоизоляция	
				RS485	4-20мА	Реле Н/О-Н/З	

Трубный ввод		Кабельный ввод			
φ трубки	Кол.	Внеш. φ каб.	Внутр. φ каб. (брон. каб.)	Марка мет. рукава	Кол.

*По умолчанию отверстия под кабельные и трубные вводы сверлятся заказчиком при монтаже

	Ф.И.О.	Дата	Подпись
Заполнено			
Организация			

Перв. примен. / Справ. № / Подп. и дата / Инв. № дробл. / Взам. инв. № / Подп. и дата / Инв. № подл.

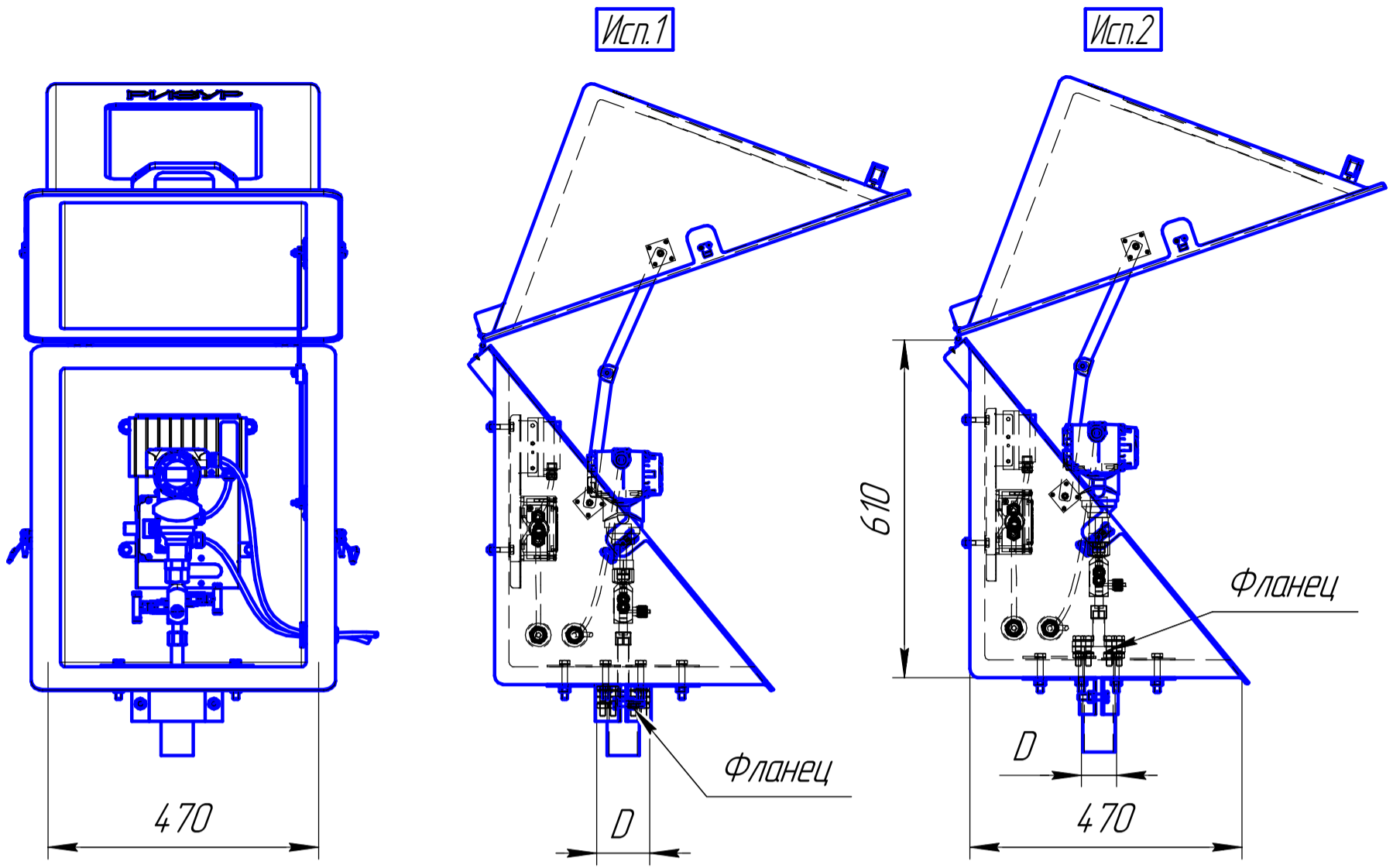
Изм.	Лист	№ док.	Подп.	Дата
Разраб.	Кудряшов			
Проб.				
Т.контр.				
Н.контр.	Агеев			
Утв.				

Ризурбокс.3165

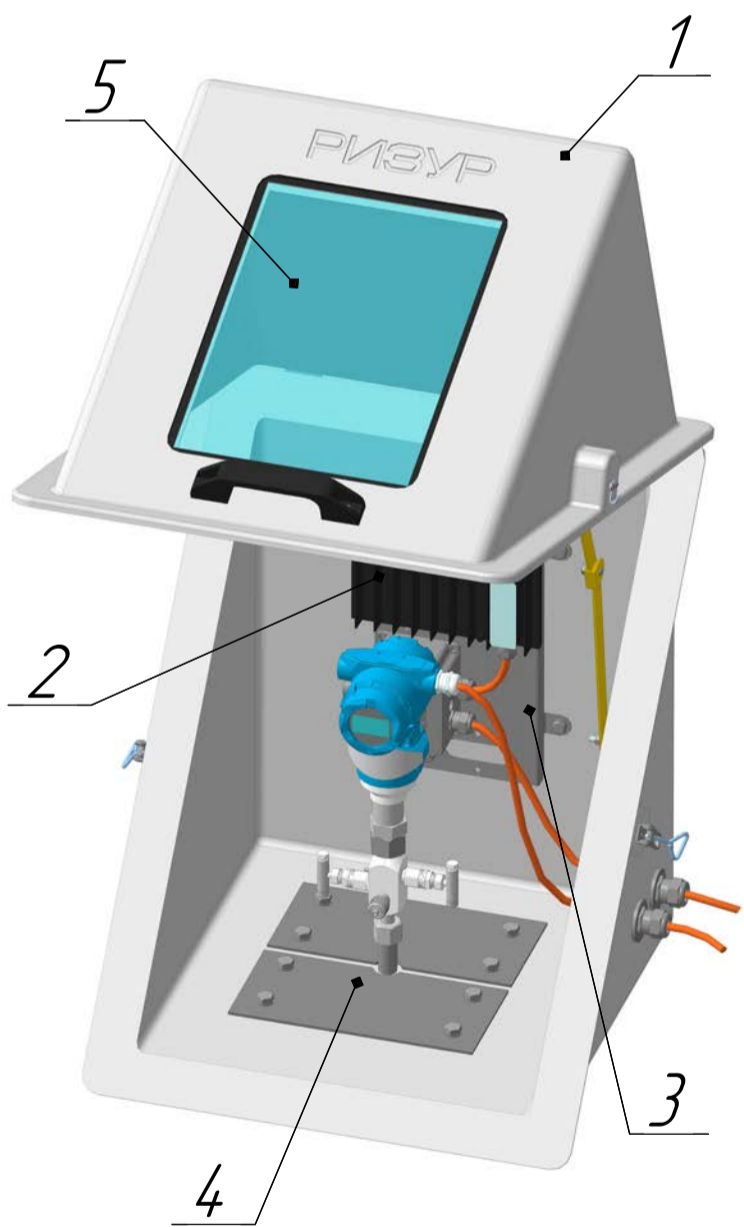
Ризурбокс С-7 для Элемер100 с двухвентильным блоком

Лит.	Масса	Масштаб
	-	1:10
Лист	Листов	1

ООО "НПО РИЗУР"



Перв. примен.
Справ. №



Поз.	Наименование	Кол.	Примечание
1	Шкаф защитный утеплённый стеклопластиковый РизурБокс-С-7	1	
2	Обогреватель взрывозащищённый с терморегулятором	1	
3	Монтажная панель	1	
4	Крепление на труду	1	
д/п	КМЧ (Болты, шайбы, гайки)	1	
д/п	Шпилька заземления в сборе	1	

Заполняется заказчиком:

Поз.	Наименование	Размер(наличие)	Вариант исполнения	
4	Хомут	D=	Исп.1	
5	Окно		Исп.2	

Тип обогрева				Дополнительное оснащение		
FT	ST	SR	AR	Удалённый контроль обогрева		Доп. теплоизоляция
				RS485	4-20МА Реле Н/0-Н/3	

Трубный ввод		Кабельный ввод			
φ трубки	Кол.	Внеш. φ каб.	Внутр. φ каб. (брон. каб.)	Марка мет. рукава	Кол.

*По умолчанию отверстия под кабельные и трубные вводы сверлятся заказчиком при монтаже

	Ф.И.О.	Дата	Подпись
Заполнено			
Организация			

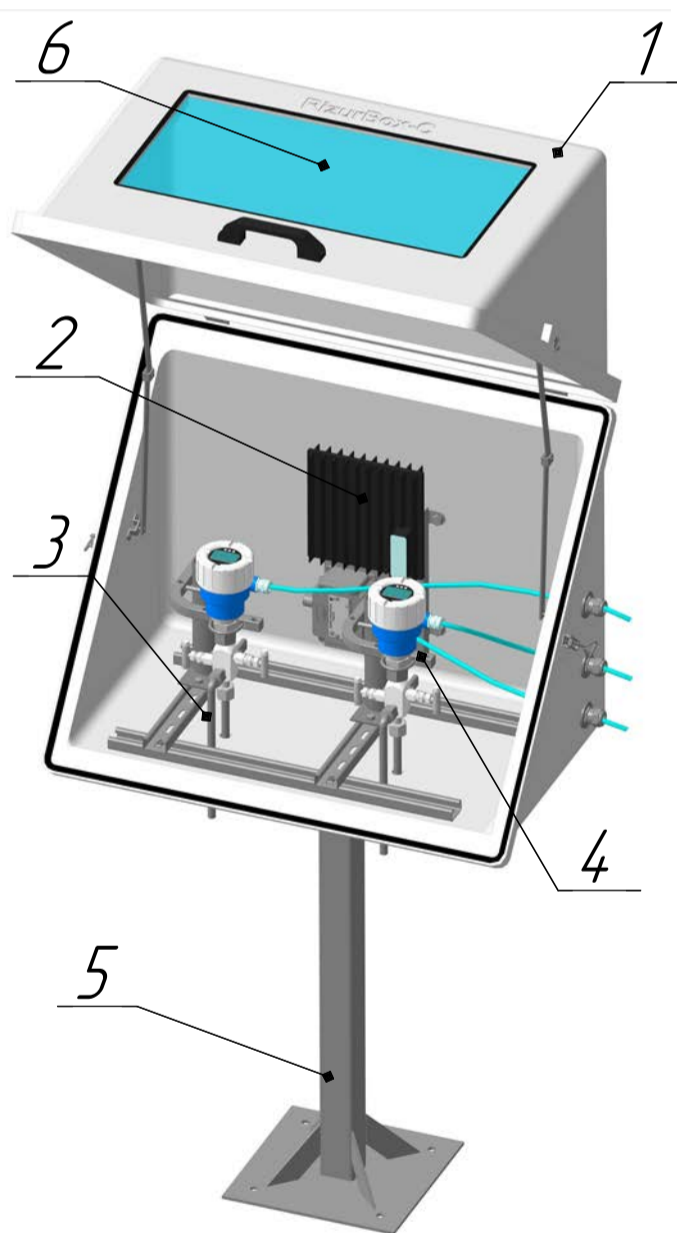
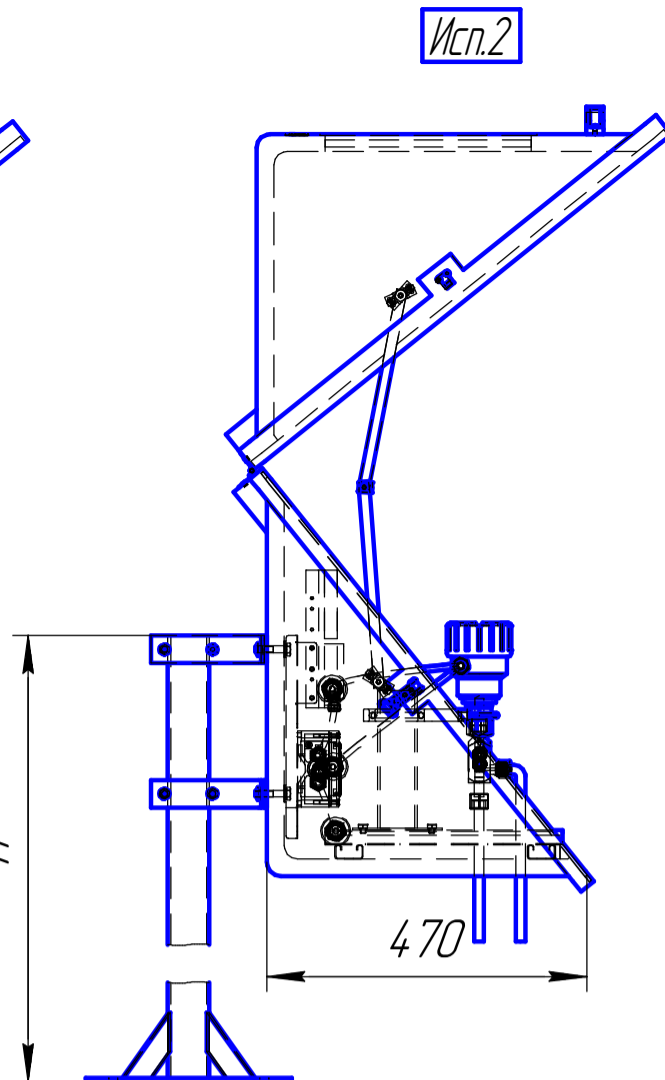
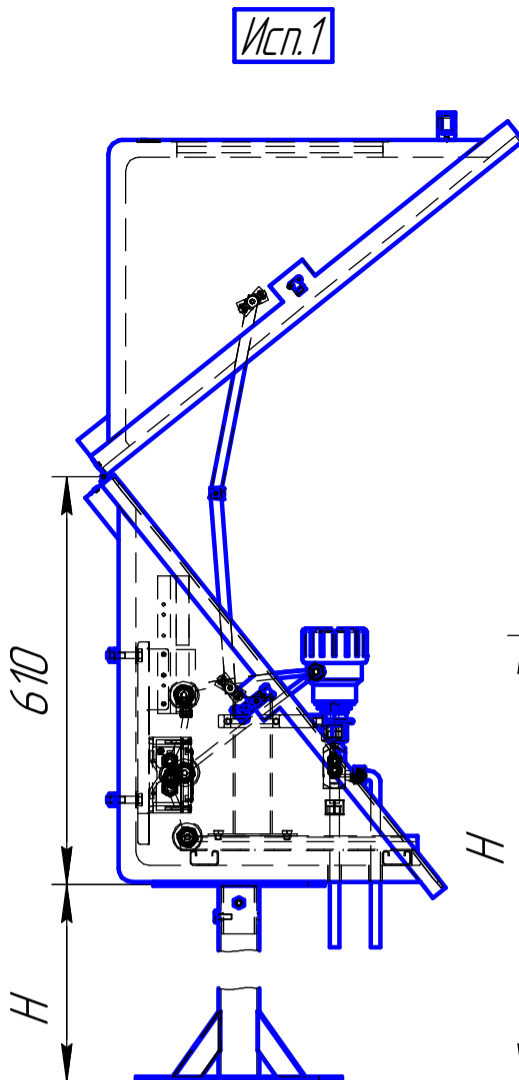
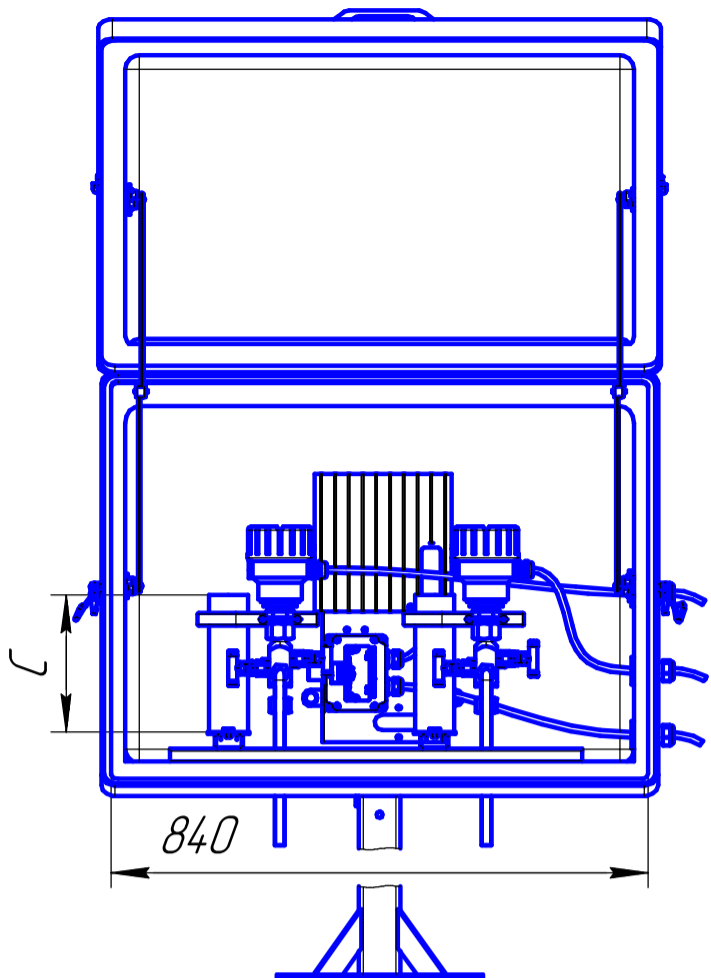
Подп. и дата
Инв. № дубл.
Взам. инв. №
Подп. и дата
Инв. № подл.

Маркировочная таблица (позиционное обозначение прибора)

Изм.	Лист	№ докум.	Подп.	Дата

РизурБокс.4195

Шкаф С-7 для Элемер100 с двухвентильным блоком	Лит.	Масса	Масштаб
			1:10
	Лист	Листов	1
ООО "НПО РИЗУР"			



Поз.	Наименование	Кол.	Примечание
1	Шкаф защитный утеплённый стеклопластиковый Ризурбокс-С-8	1	
2	Обогреватель взрывозащищённый с терморегулятором	1	
3	АТР с комплектом шин	1	
4	Монтажная панель	1	
5	Стойка	1	
д/п	КМЧ (Болты, шайбы, гайки)	1	
д/п	Шпилька заземления в сборе	1	

Заполняется заказчиком:

Поз.	Наименование	Размер(наличие)	Вариант исполнения
3	АТР	С=	Исп.1
5	Стойка	Н=	Исп.2
6	Окно		

Тип обогрева				Дополнительное оснащение			
FT	ST	SR	AR	Удалённый контроль обогрева			Доп. теплоизоляция
				RS485	4-20мА	Реле Н/О-Н/З	

Трубный ввод		Кабельный ввод			
φ трубки	Кол.	Внеш. φ каб.	Внутр. φ каб. (брон. каб.)	Марка мет. рукава	Кол.

*По умолчанию отверстия под кабельные и трубные вводы сверлятся заказчиком при монтаже

	Ф.И.О.	Дата	Подпись
Заполнено			
Организация			

Ризурбокс.1451

Шкаф С-8 для Endress+Hauser PMP51 с двухвентильным блоком

Лит.	Масса	Масштаб
	-	1:11
Лист	Листов	1

ООО "НПО РИЗУР"

Перв. примен.

Справ. №

Подп. и дата

Инв. № дубл.

Взам. инв. №

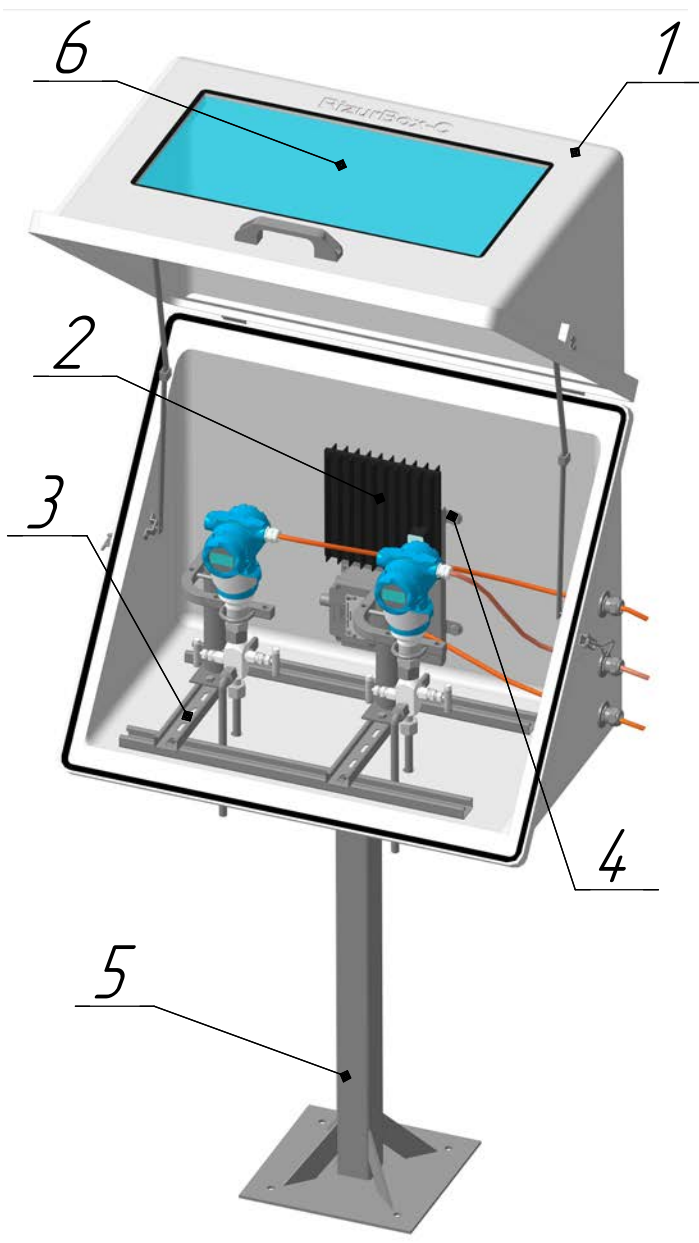
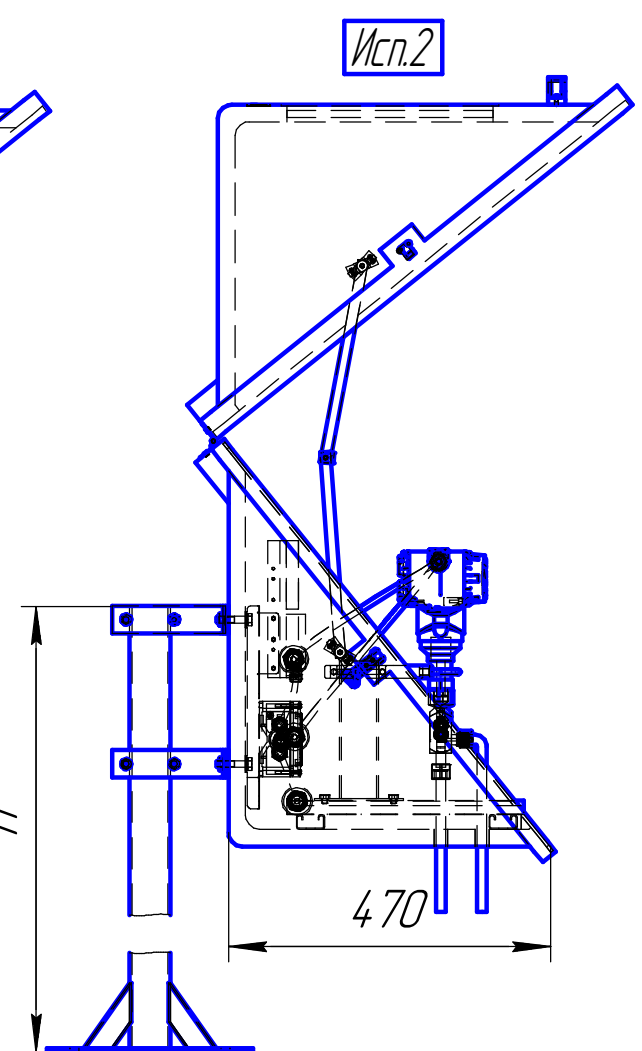
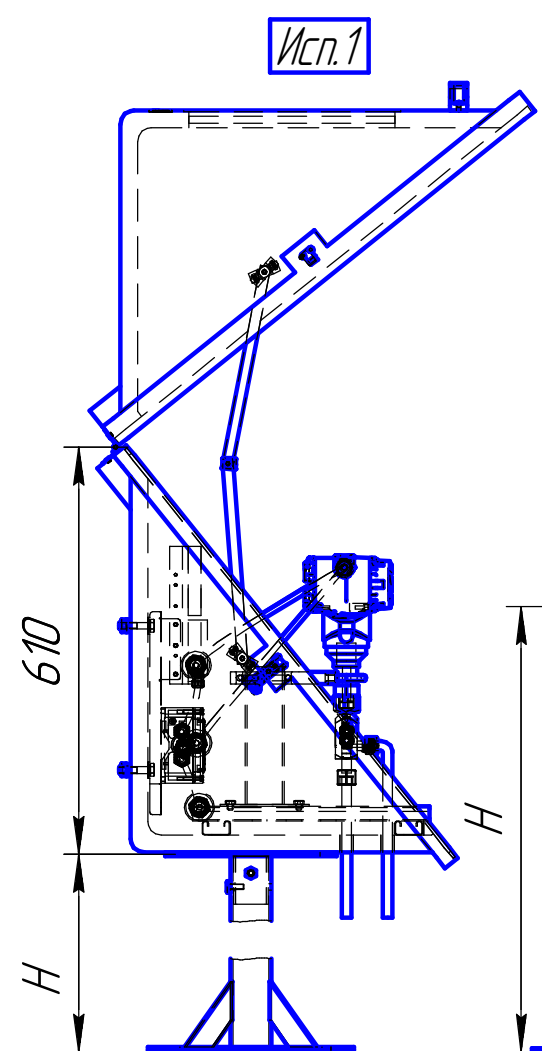
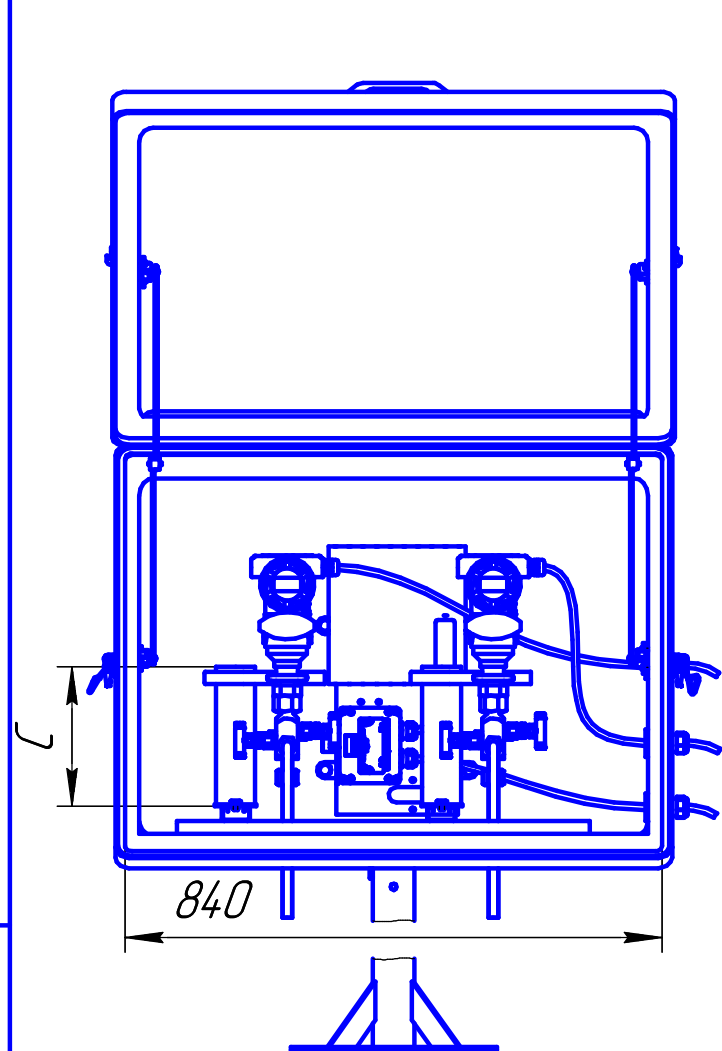
Подп. и дата

Инв. № подл.

Маркировочная таблица (позиционное обозначение прибора)

Изм.	Лист	№ докум.	Подп.	Дата
Разраб.		Кудряшов		
Проб.				
Т.контр.				
Н.контр.		Агеев		
Утв.				

Ризурбокс.1454



Поз.	Наименование	Кол.	Примечание
1	Шкаф защитный утеплённый стеклопластиковый Ризурбокс-С-8	1	
2	Обогреватель взрывозащищённый с терморегулятором	1	
3	АТР с комплектом шин	1	
4	Монтажная панель	1	
5	Стойка	1	
д/п	КМЧ (Болты, шайбы, гайки)	1	
д/п	Шпилька заземления в сборе	1	

Заполняется заказчиком:			
Поз.	Наименование	Размер(наличие)	Вариант исполнения
3	АТР	С=	Исп.1
5	Стойка	Н=	Исп.2
6	Окно		

Тип обогрева				Дополнительное оснащение			
FT	ST	SR	AR	Удалённый контроль обогрева		Доп. теплоизоляция	
				RS485	4-20мА	Реле Н/О-Н/З	

Трубный ввод		Кабельный ввод			
φ трубки	Кол.	Внеш. φ каб.	Внутр. φ каб. (брон. каб.)	Марка мет. рукава	Кол.

*По умолчанию отверстия под кабельные и трубные вводы сверлятся заказчиком при монтаже

Заполнено	Ф.И.О.	Дата	Подпись
Организация			

Перв. примен.
Справ. №
Подп. и дата
Инв. № дубл.
Взам. инв. №
Подп. и дата
Инв. № подл.

Изм.	Лист	№ док.	Подп.	Дата
Разраб.		Кудряшов		
Пров.				
Т.контр.				
Н.контр.		Агеев		
Утв.				

Ризурбокс.1454

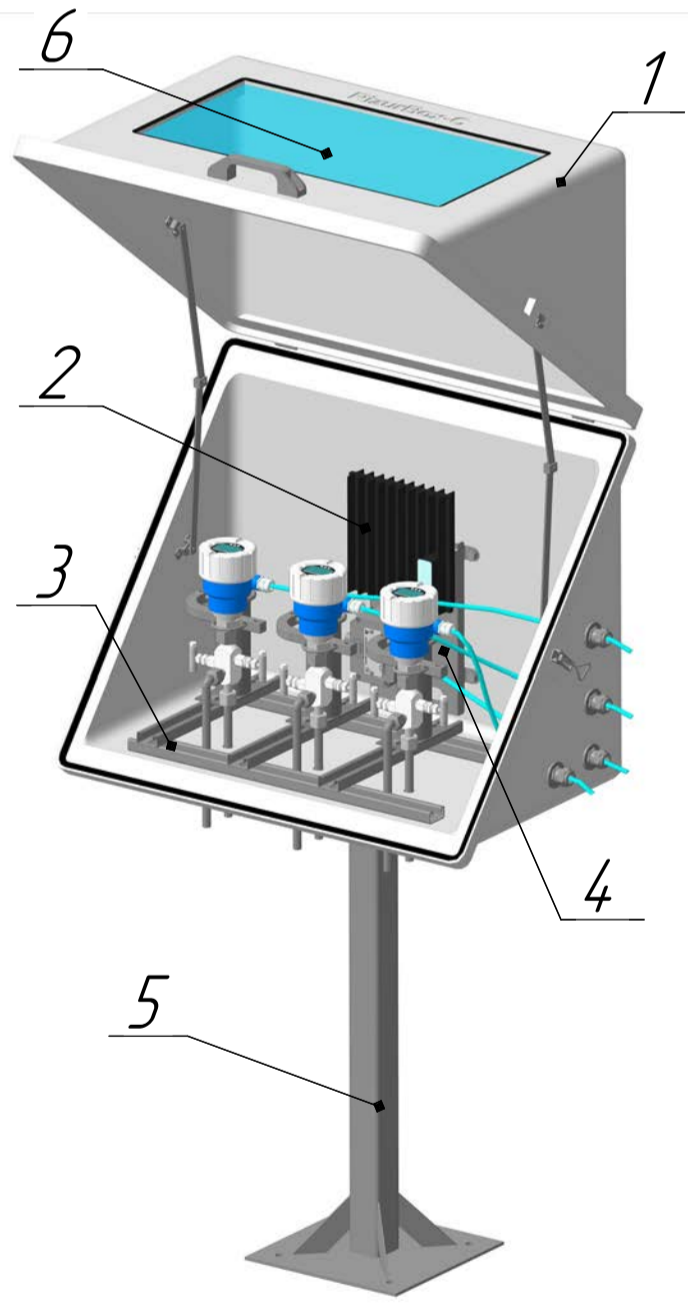
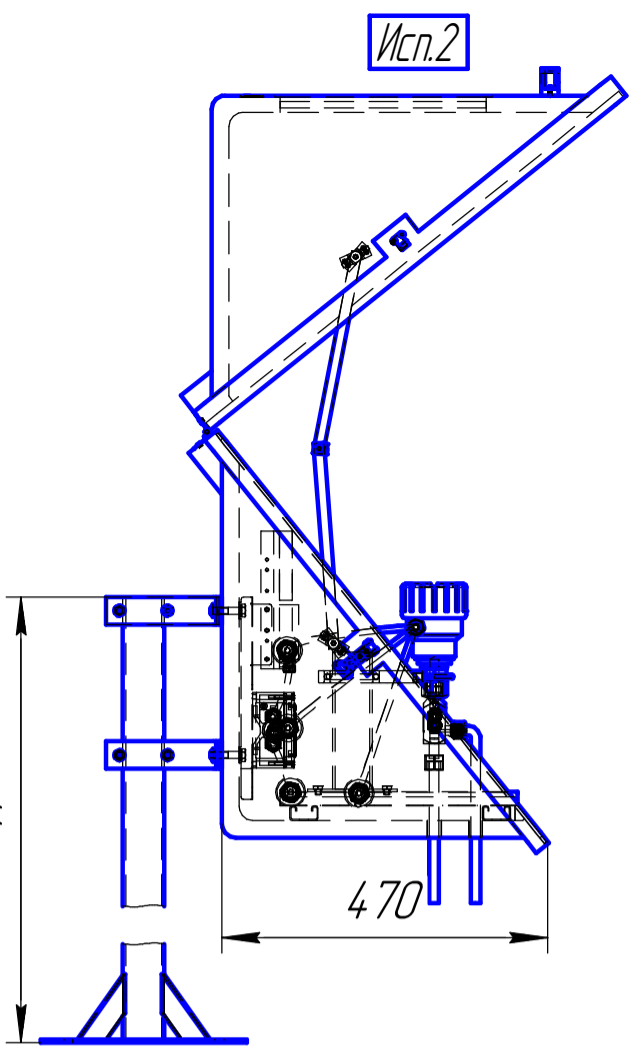
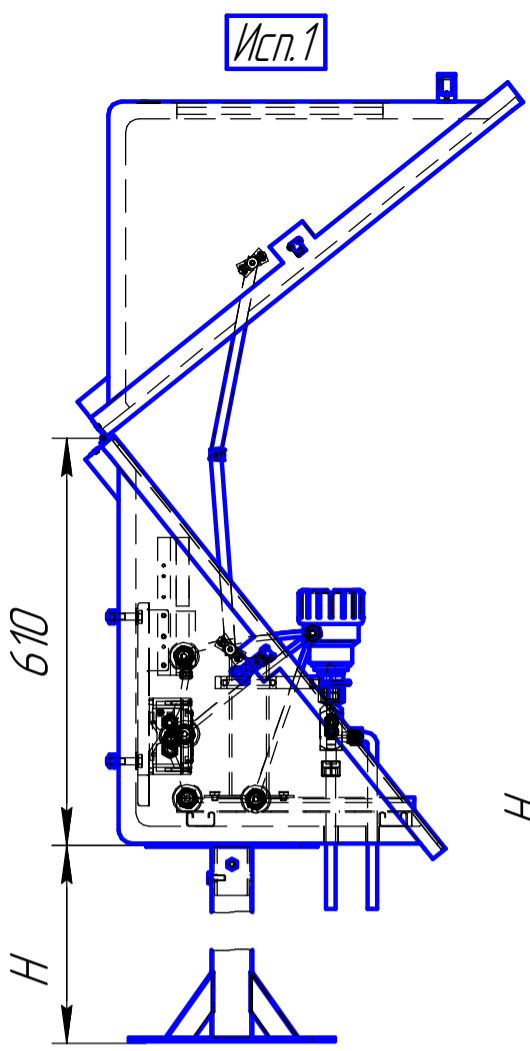
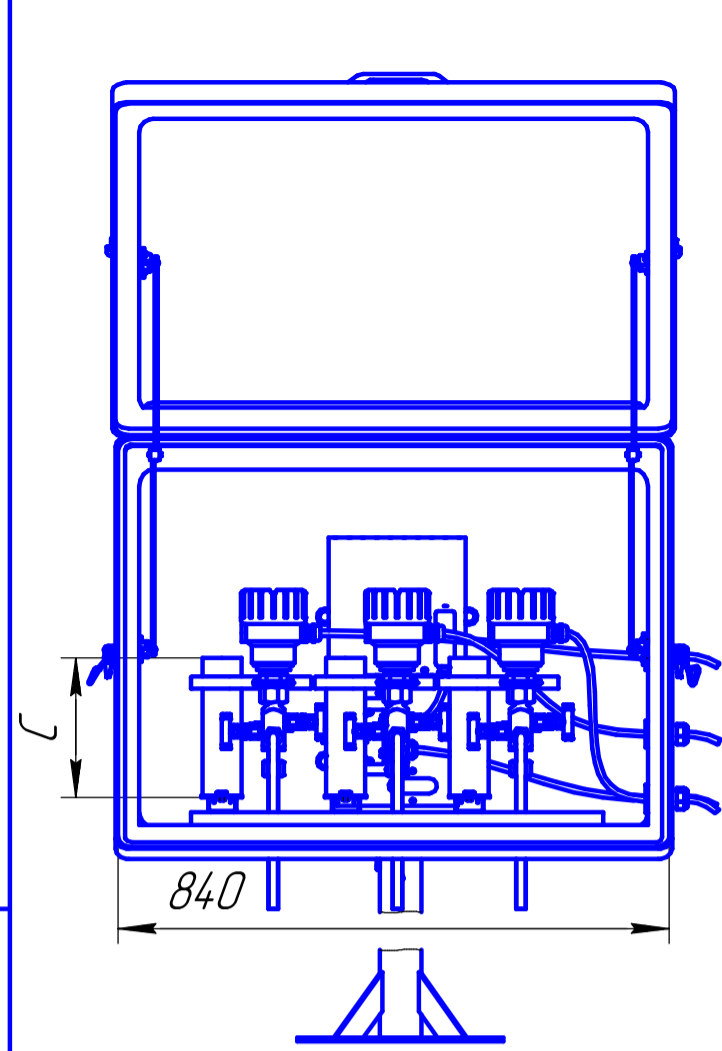
Ризурбокс С-8 для
Элемер100 с
двухвентильным блоком

Лит.	Масса	Масштаб
	-	1:11
Лист	Листов 1	

ООО "НПО РИЗУР"

Формат А3

Маркировочная таблица
(позиционное обозначение прибора)



Поз.	Наименование	Кол.	Примечание
1	Шкаф защитный утеплённый стеклопластиковый Ризурбокс-С-8	1	
2	Обогреватель взрывозащищённый с терморегулятором	1	
3	АТР с комплектом шин	1	
4	Монтажная панель	1	
5	Стойка	1	
δ/п	КМЧ (Болты, шайбы, гайки)	1	
δ/п	Шпилька заземления в сборе	1	

Заполняется заказчиком:			
Поз.	Наименование	Размер(наличие)	Вариант исполнения
3	АТР	С=	Исп.1
5	Стойка	Н=	Исп.2
6	Окно		

Тип обогрева				Дополнительное оснащение			
FT	ST	SR	AR	Удалённый контроль обогрева		Доп. теплоизоляция	
				RS485	4-20мА	Реле Н/0-Н/3	

Трубный ввод		Кабельный ввод			
φ трубки	Кол.	Внеш. φ каб.	Внутр. φ каб. (брон. каб.)	Марка мет. рукава	Кол.

*По умолчанию отверстия под кабельные и трубные вводы сверлятся заказчиком при монтаже

	Ф.И.О.	Дата	Подпись
Заполнено			
Организация			

Перв. примен. / Справ. № / Подп. и дата / Инв. № дробл. / Взам. инв. № / Подп. и дата / Инв. № подл.

Изм.	Лист	№ док.	Подп.	Дата
Разраб.	Кудряшов			
Проб.				
Т.контр.				
Н.контр.	Агеев			
Утв.				

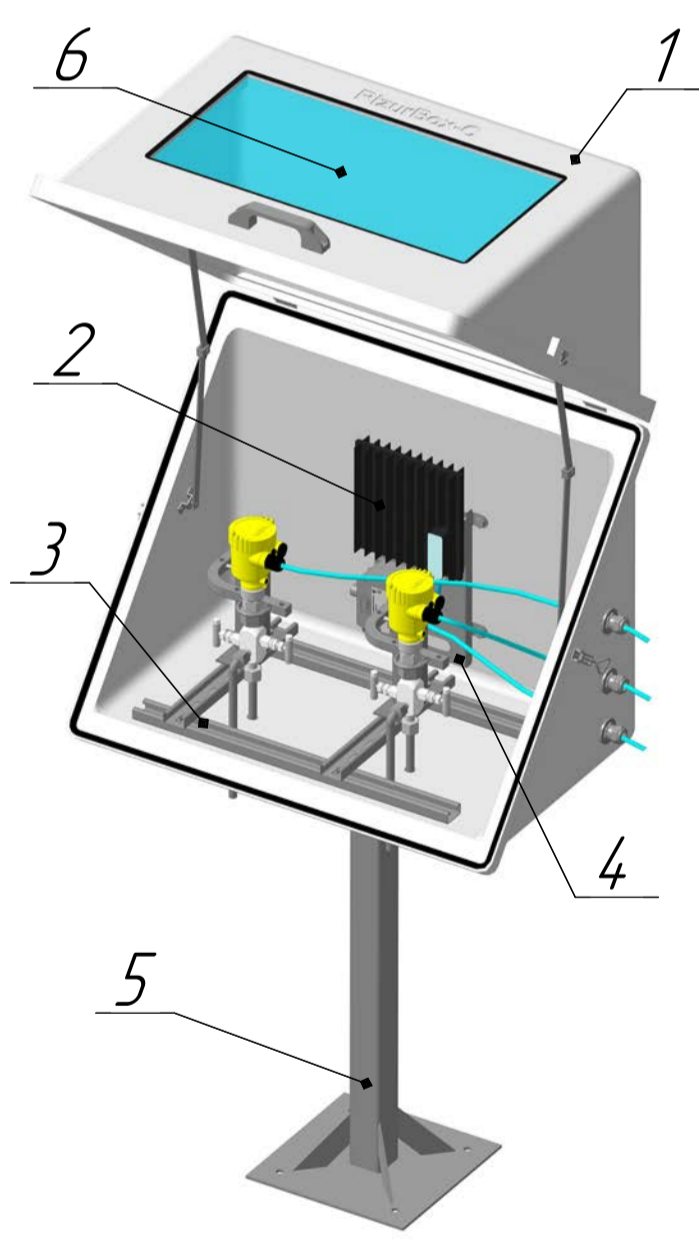
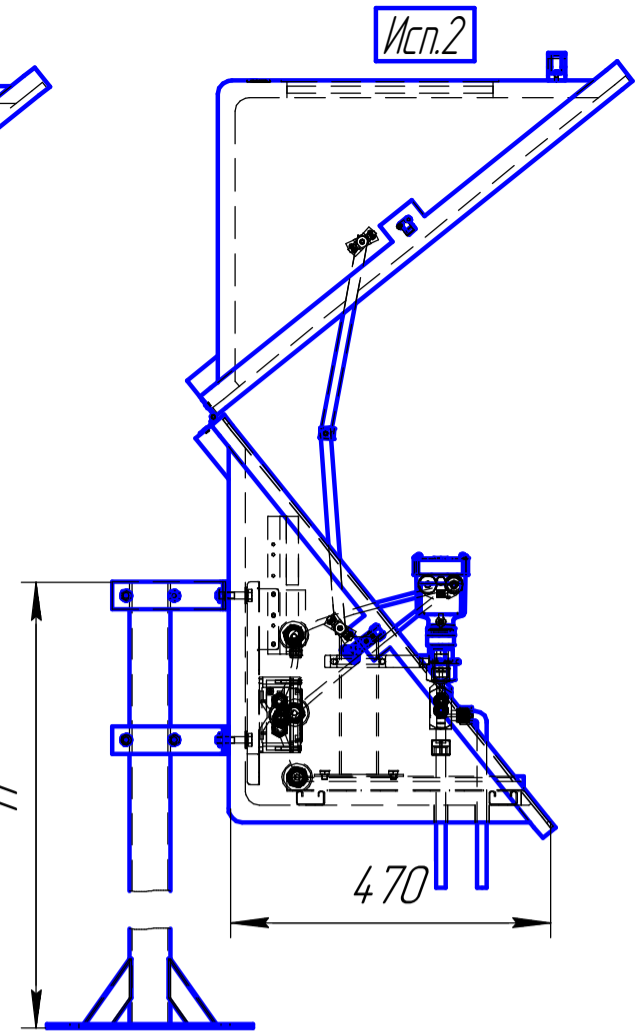
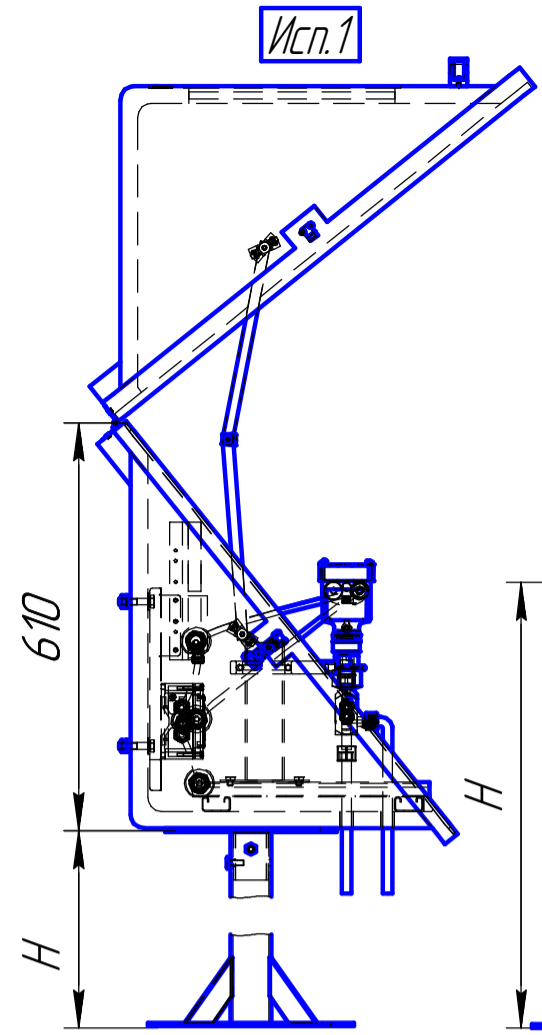
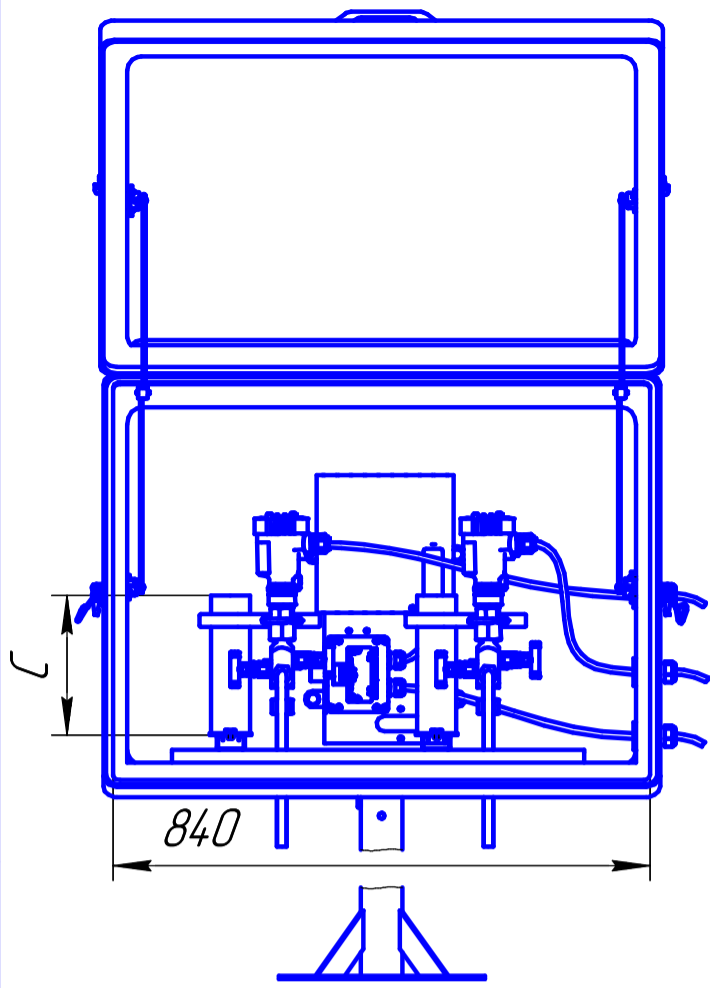
Ризурбокс.1717

Ризурбокс Endress+Hauser PMP51 с двухвентильным блоком

Лит.	Масса	Масштаб
	-	1:10
Лист	Листов	1

ООО "НПО РИЗУР"

Формат А3



Поз.	Наименование	Кол.	Примечание
1	Шкаф защитный утеплённый стеклопластиковый РизурБокс-С-8	1	
2	Обогреватель взрывозащищённый с терморегулятором	1	
3	АТР с комплектом шин	1	
4	Монтажная панель	1	
5	Стойка	1	
д/п	КМЧ (Болты, шайбы, гайки)	1	
д/п	Шпилька заземления в сборе	1	

Заполняется заказчиком:

Поз.	Наименование	Размер(наличие)	Вариант исполнения
3	АТР	С=	Исп.1
5	Стойка	Н=	Исп.2
6	Окно		

Тип обогрева				Дополнительное оснащение			
FT	ST	SR	AR	Удалённый контроль обогрева		Доп. теплоизоляция	
				RS485	4-20мА	Реле Н/О-Н/З	

Трубный ввод		Кабельный ввод			
φ трубки	Кол.	Внеш. φ каб.	Внутр. φ каб. (брон. каб.)	Марка мет. рукава	Кол.

*По умолчанию отверстия под кабельные и трубные вводы сверлятся заказчиком при монтаже

	Ф.И.О.	Дата	Подпись
Заполнено			
Организация			

Перв. примен. / Справ. № / Подп. и дата / Инв. № дубл. / Взам. инв. № / Подп. и дата / Инв. № подл.

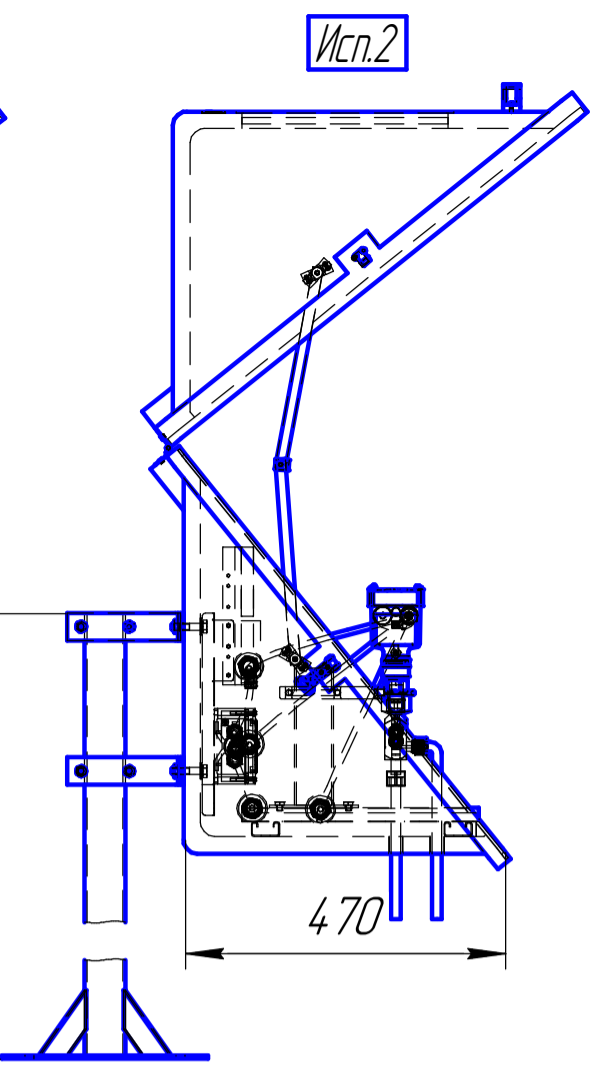
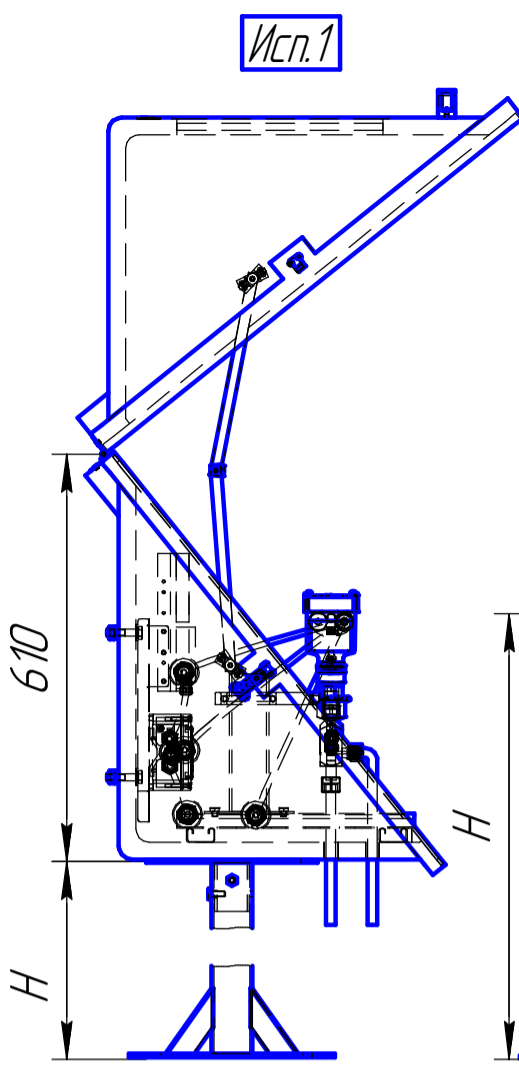
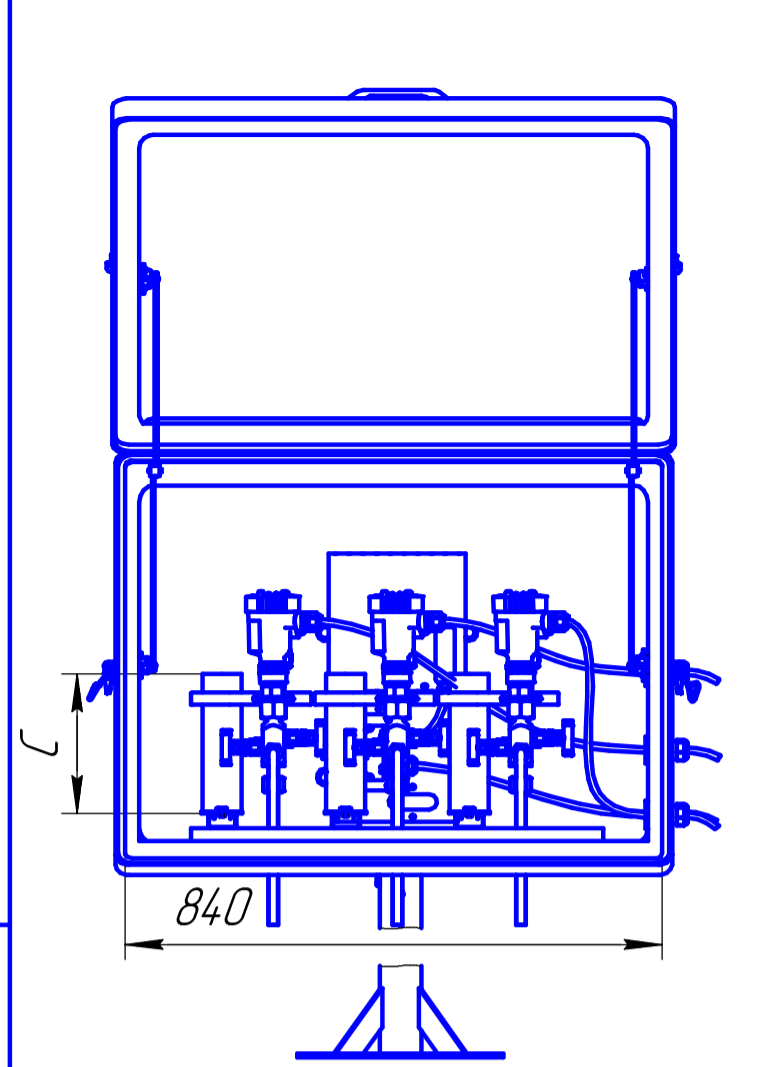
Изм.	Лист	№ док.	Подп.	Дата
Разраб.		Кудряшов		
Проб.				
Т.контр.				
Н.контр.		Агеев		
Утв.				

РизурБокс.1448

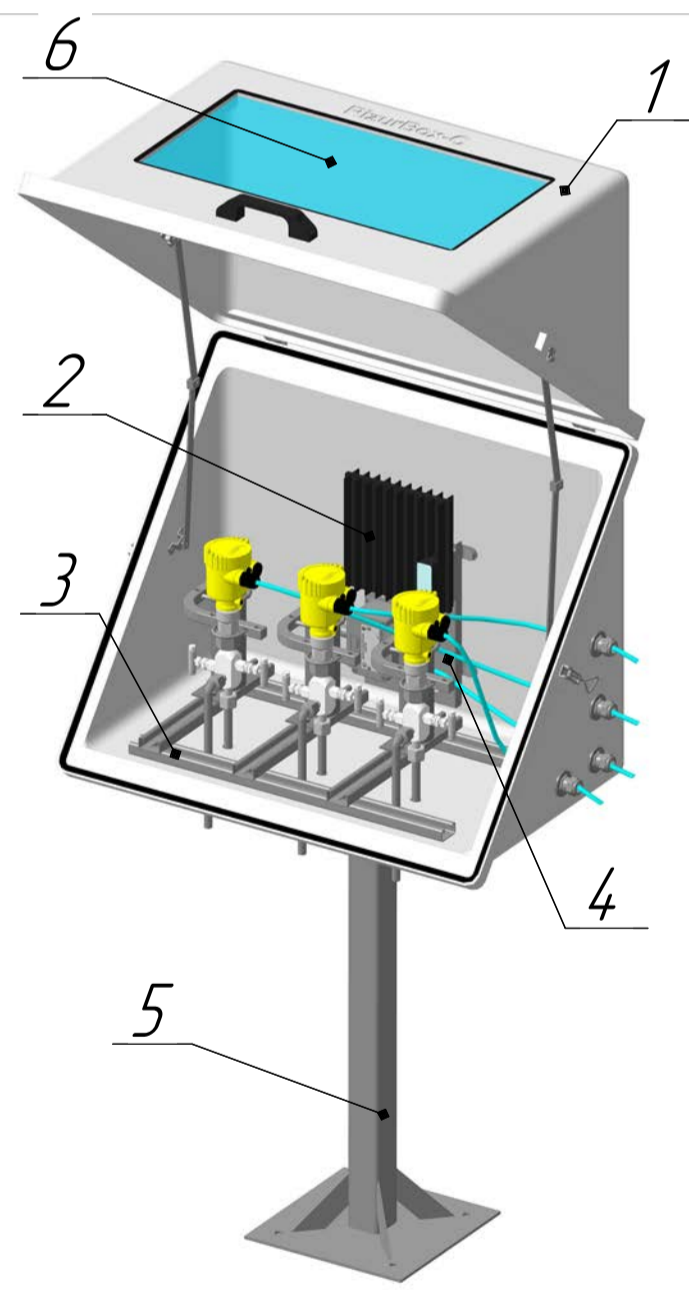
РизурБокс С-8 для Vegabar82 с двухвентильным блоком

Лит.	Масса	Масштаб
		1:11
Лист	Листов	1

ООО "НПО РИЗУР"



Перв. примен.
Справ. №
Подп. и дата
Инв. № дубл.
Взам. инв. №
Подп. и дата
Инв. № подл.



Поз.	Наименование	Кол.	Примечание
1	Шкаф защитный утеплённый стеклопластиковый РизурБокс-С-8	1	
2	Обогреватель взрывозащищённый с терморегулятором	1	
3	АТР с комплектом шин	1	
4	Монтажная панель	1	
5	Стойка	1	
д/п	КМЧ (Болты, шайбы, гайки)	1	
д/п	Шпилька заземления в сборе	1	

Заполняется заказчиком:			
Поз.	Наименование	Размер(наличие)	Вариант исполнения
3	АТР	С=	Исп.1
5	Стойка	Н=	Исп.2
6	Окно		

Тип обогрева				Дополнительное оснащение			
FT	ST	SR	AR	Удалённый контроль обогрева		Доп. теплоизоляция	
				RS485	4-20мА	Реле Н/0-Н/3	

Трубный ввод		Кабельный ввод			
φ трубки	Кол.	Внеш. φ каб.	Внутр. φ каб. (брон. каб.)	Марка мет. рукава	Кол.

*По умолчанию отверстия под кабельные и трубные вводы сверлятся заказчиком при монтаже

Заполнено	Ф.И.О.	Дата	Подпись
Организация			

Изм.	Лист	№ докум.	Подп.	Дата
Разраб.		Кудряшов		
Проб.				
Т.контр.				
Н.контр.		Агеев		
Утв.				

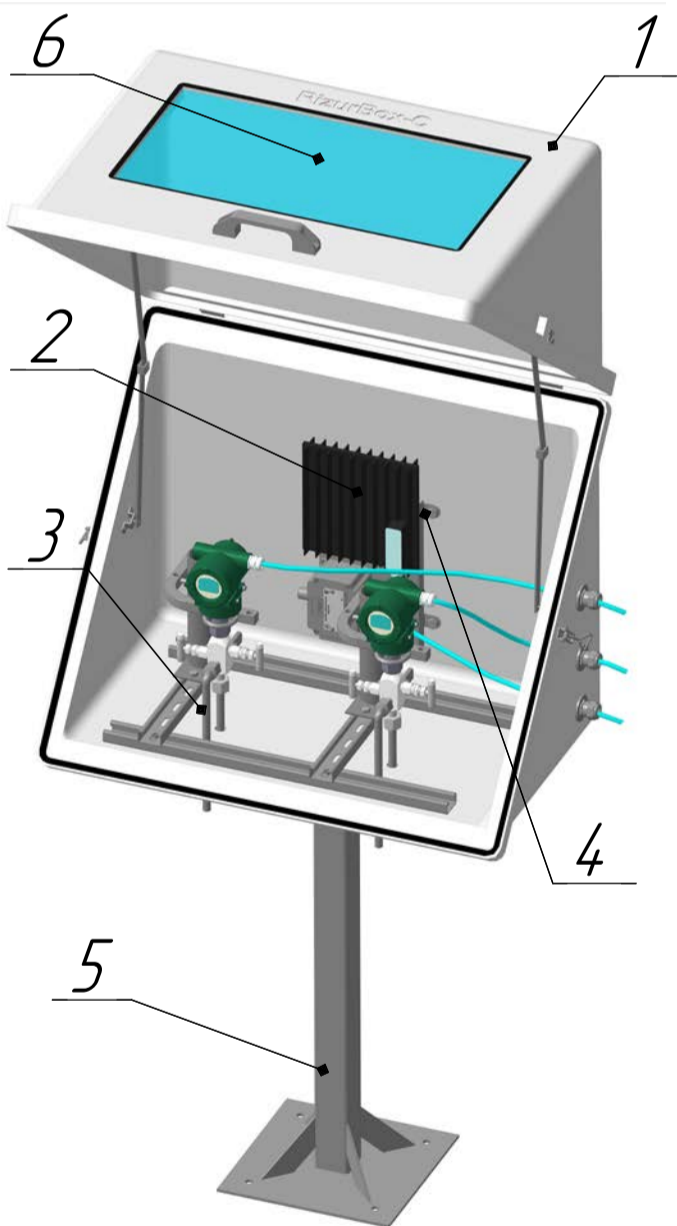
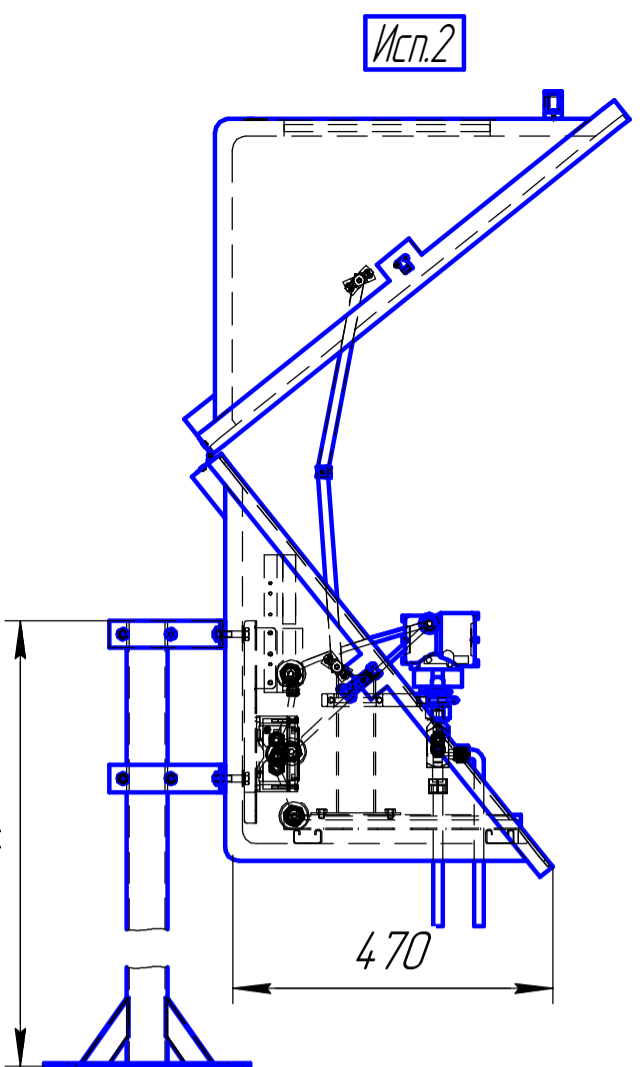
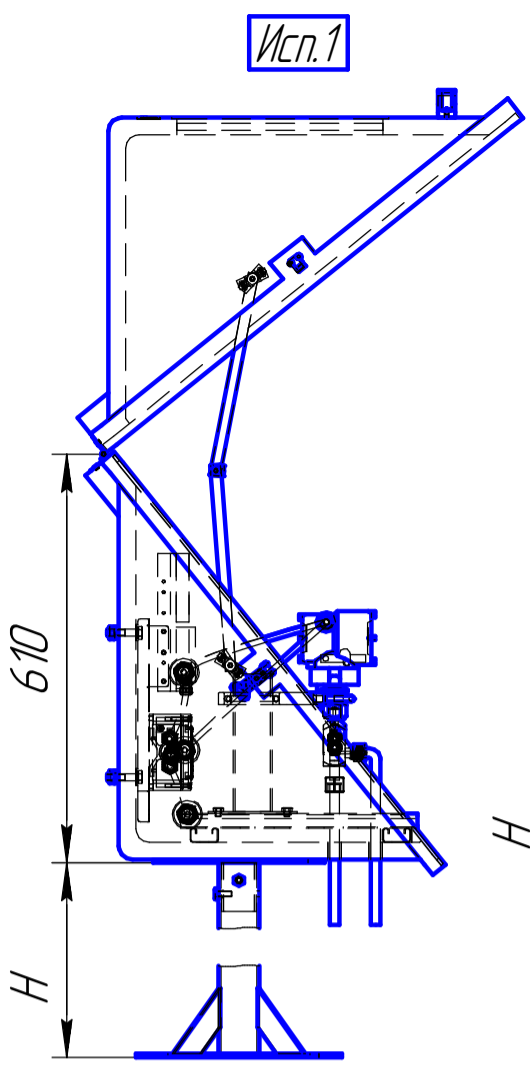
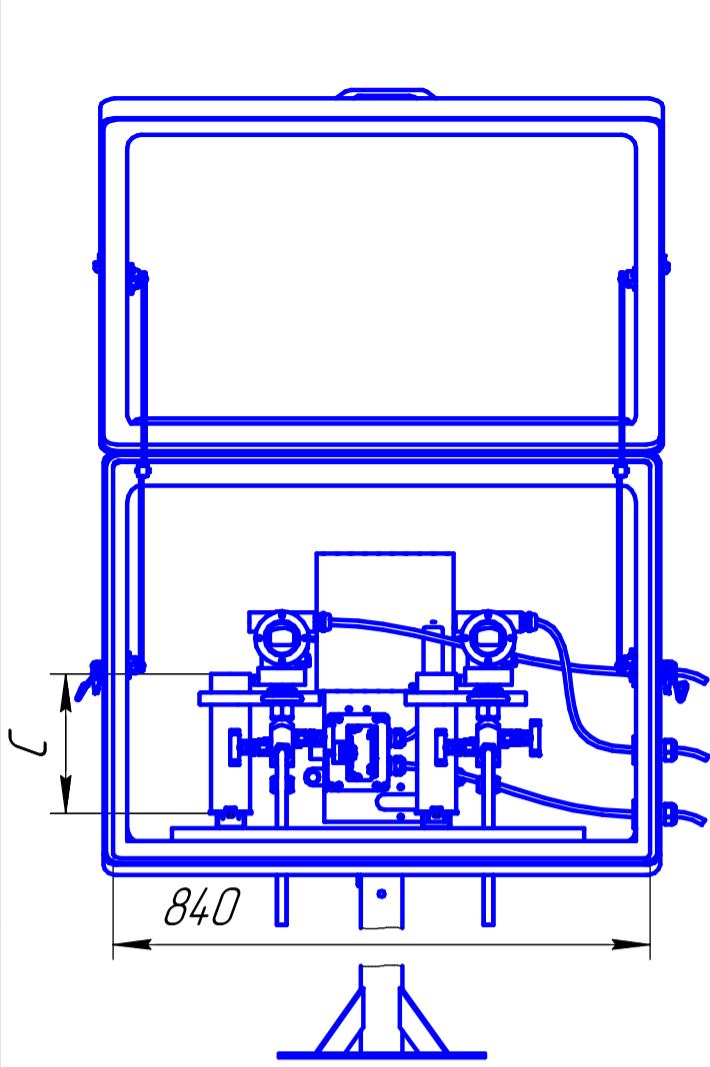
Маркировочная таблица (позиционное обозначение прибора)

РизурБокс.1715

РизурБокс С-8 для Vegabar82 с двухвентильным блоком

Лит.	Масса	Масштаб
	-	1:10
Лист	Листов	1

ООО "НПО РИЗУР"



Поз.	Наименование	Кол.	Примечание
1	Шкаф защитный утеплённый стеклопластиковый Ризурбокс-С-8	1	
2	Обогреватель взрывозащищённый с терморегулятором	1	
3	АТР с комплектом шин	1	
4	Монтажная панель	1	
5	Стойка	1	
δ/п	КМЧ (Болты, шайбы, гайки)	1	
δ/п	Шпилька заземления в сборе	1	

Заполняется заказчиком:

Поз.	Наименование	Размер(наличие)	Вариант исполнения
3	АТР	С=	Исп.1
5	Стойка	Н=	Исп.2
6	Окно		

Тип обогрева				Дополнительное оснащение			
FT	ST	SR	AR	Удалённый контроль обогрева			Доп.
				RS485	4-20мА	Реле Н/0-Н/3	теплоизоляция

Трубный ввод		Кабельный ввод			
φ трубки	Кол.	Внеш. φ каб.	Внутр. φ каб. (брон. каб.)	Марка мет. рукава	Кол.

*По умолчанию отверстия под кабельные и трубные вводы сверлятся заказчиком при монтаже

Заполнено	Ф.И.О.	Дата	Подпись
Организация			

Перв. примен.
Справ. №
Подп. и дата
Инв. № дубл.
Взам. инв. №
Подп. и дата
Инв. № подл.

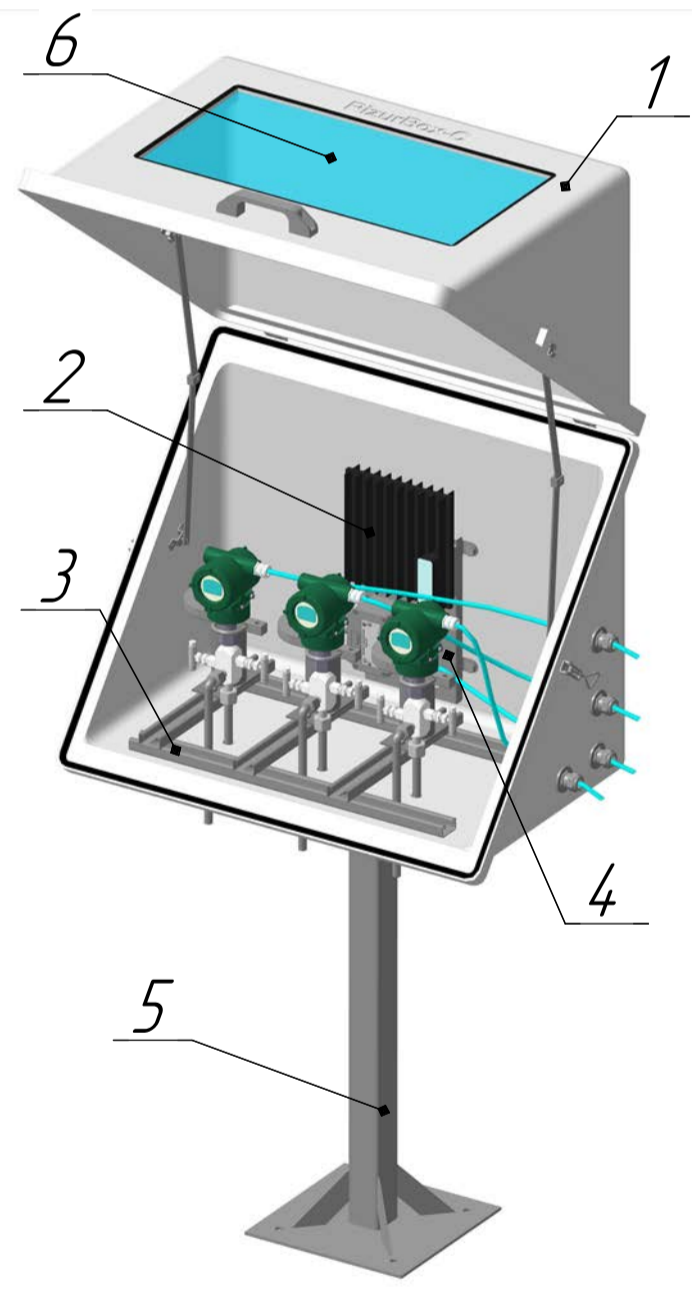
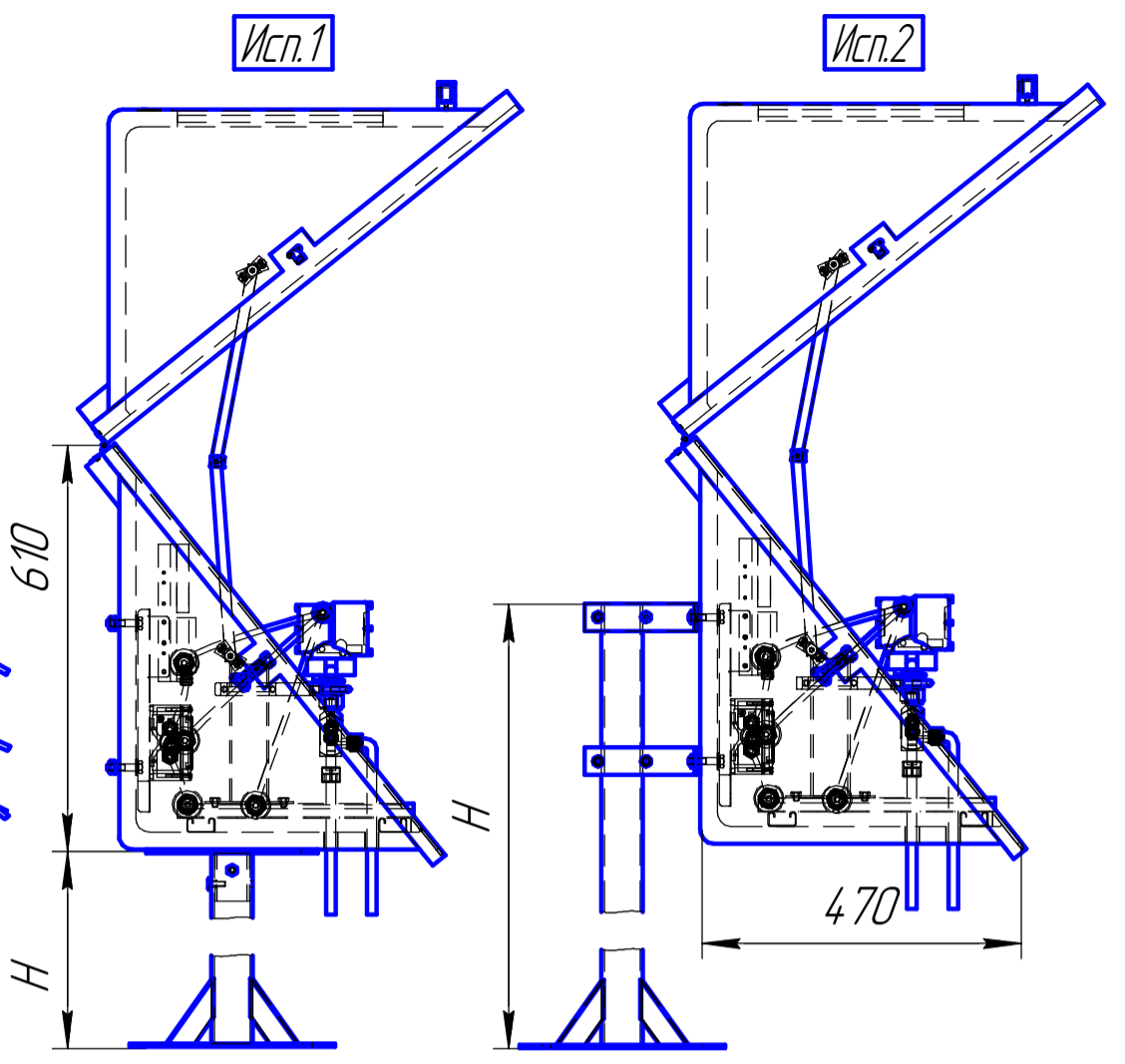
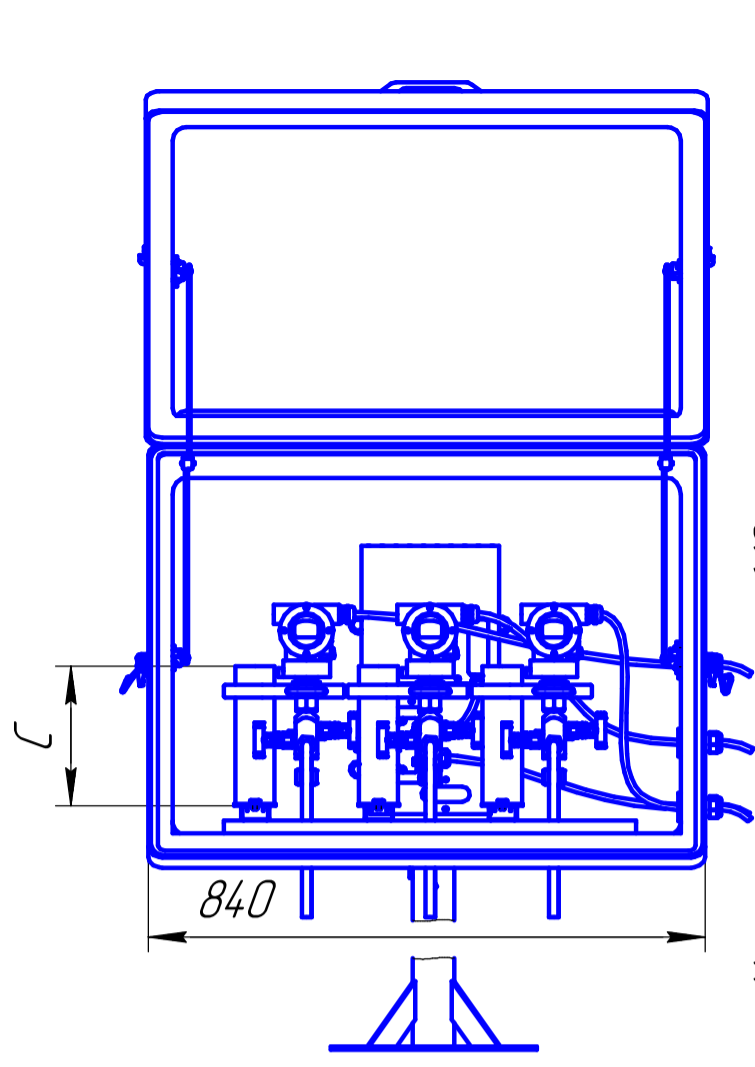
Изм.	Лист	№ док.	Подп.	Дата
Разраб.		Кудряшов		
Пров.				
Т.контр.				
Н.контр.		Агеев		
Утв.				

Ризурбокс.1445

Ризурбокс С-8 для
Yokogawa EJX530 с
двухвентильным блоком

Лит.	Масса	Масштаб
	-	1:10
Лист	Листов 1	

ООО "НПО РИЗУР"



Поз.	Наименование	Кол.	Примечание
1	Шкаф защитный утеплённый стеклопластиковый Ризурбокс-С-8	1	
2	Обогреватель взрывозащищённый с терморегулятором	1	
3	АТР с комплектом шин	1	
4	Монтажная панель	1	
5	Стойка	1	
д/п	КМЧ (Болты, шайбы, гайки)	1	
д/п	Шпилька заземления в сборе	1	

Заполняется заказчиком:

Поз.	Наименование	Размер(наличие)	Вариант исполнения
3	АТР	С=	Исп.1
5	Стойка	Н=	Исп.2
6	Окно		

Тип обогрева				Дополнительное оснащение			
FT	ST	SR	AR	Удалённый контроль обогрева		Доп. теплоизоляция	
				RS485	4-20мА	Реле Н/0-Н/3	

Трубный ввод		Кабельный ввод			
φ трубки	Кол.	Внеш. φ каб.	Внутр. φ каб. (брон. каб.)	Марка мет. рукава	Кол.

*По умолчанию отверстия под кабельные и трубные вводы сверлятся заказчиком при монтаже

Заполнено	Ф.И.О.	Дата	Подпись
Организация			

Перв. примен.
Справ. №
Подп. и дата
Инв. № дубл.
Взам. инв. №
Подп. и дата
Инв. № подл.

Изм.	Лист	№ докум.	Подп.	Дата
Разраб.		Кудряшов		
Проб.				
Т.контр.				
Н.контр.		Агеев		
Утв.				

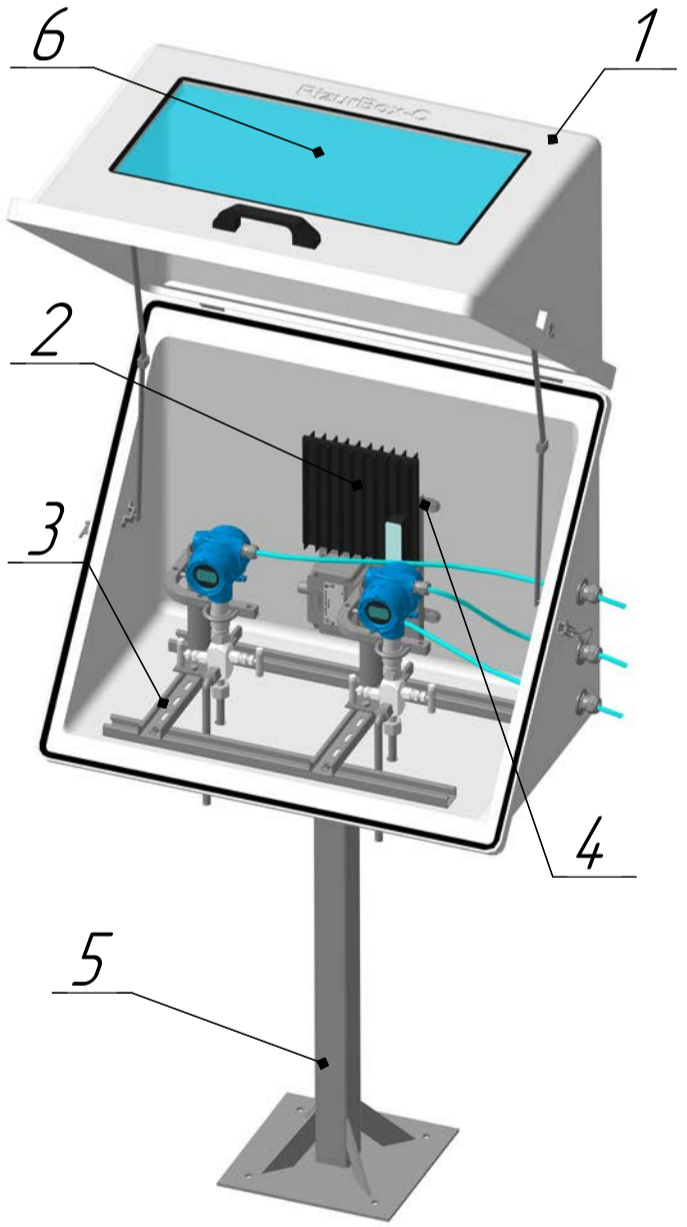
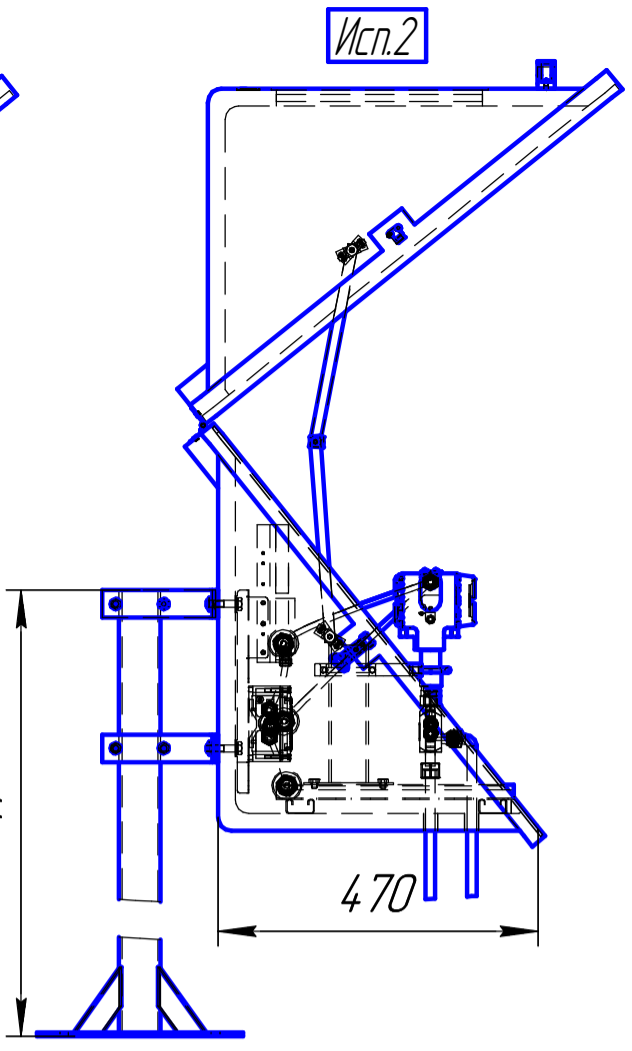
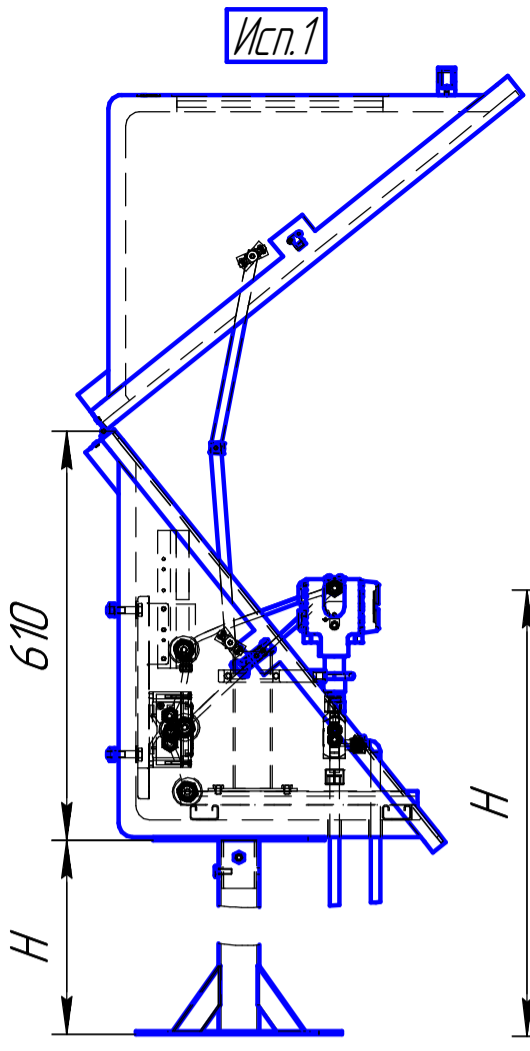
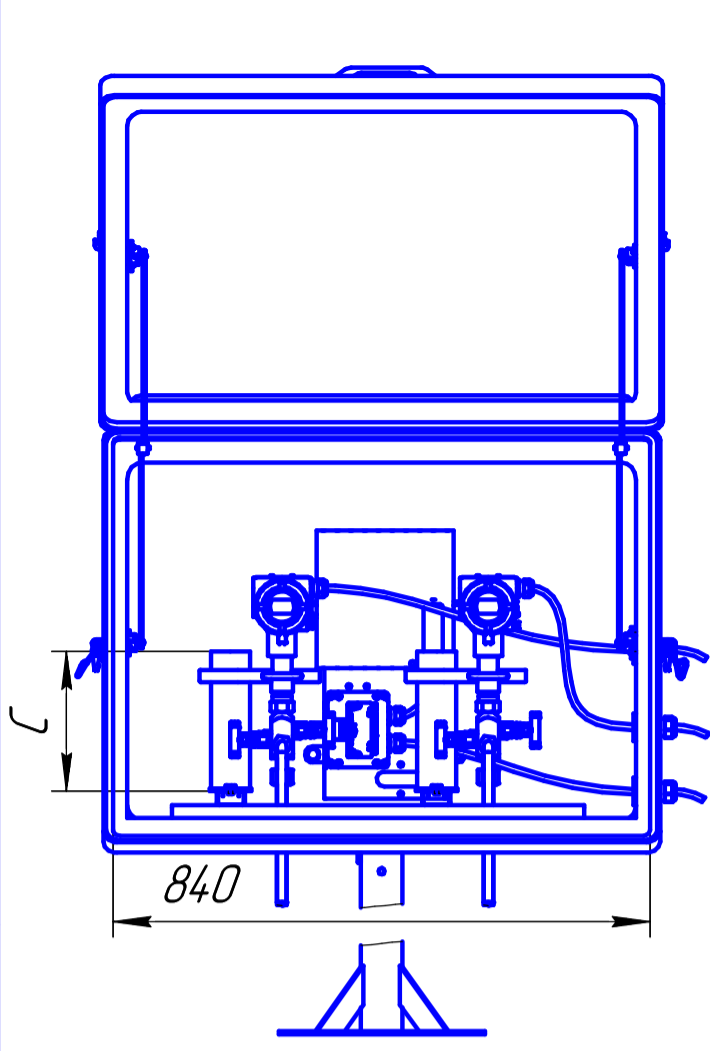
Маркировочная таблица (позиционное обозначение прибора)

Ризурбокс.1713

Ризурбокс С-8 для
Yokogawa EJX530 с
двухвентильным блоком

Лит.	Масса	Масштаб
	-	1:11
Лист	Листов 1	

ООО "НПО РИЗУР"



Поз.	Наименование	Кол.	Примечание
1	Шкаф защитный утеплённый стеклопластиковый Ризурбокс-С-8	1	
2	Обогреватель взрывозащищённый с терморегулятором	1	
3	АТР с комплектом шин	1	
4	Монтажная панель	1	
5	Стойка	1	
д/п	КМЧ (Болты, шайбы, гайки)	1	
д/п	Шпилька заземления в сборе	1	

Заполняется заказчиком:			
Поз.	Наименование	Размер(наличие)	Вариант исполнения
3	АТР	С=	Исп.1
5	Стойка	Н=	Исп.2
6	Окно		

Тип обогрева				Дополнительное оснащение			
FT	ST	SR	AR	Удалённый контроль обогрева			Доп.
				RS485	4-20мА	Реле Н/О-Н/З	теплоизоляция

Трубный ввод		Кабельный ввод			
φ трубки	Кол.	Внеш. φ каб.	Внутр. φ каб. (брон. каб.)	Марка мет. рукава	Кол.

*По умолчанию отверстия под кабельные и трубные вводы сверлятся заказчиком при монтаже

Заполнено	Ф.И.О.	Дата	Подпись
Организация			

Перв. примен.
Справ. №
Подп. и дата
Инв. № дубл.
Взам. инв. №
Подп. и дата
Инв. № подл.

Изм.	Лист	№ док.	Подп.	Дата
		Кудряшов		
		Агеев		

Ризурбокс.1442

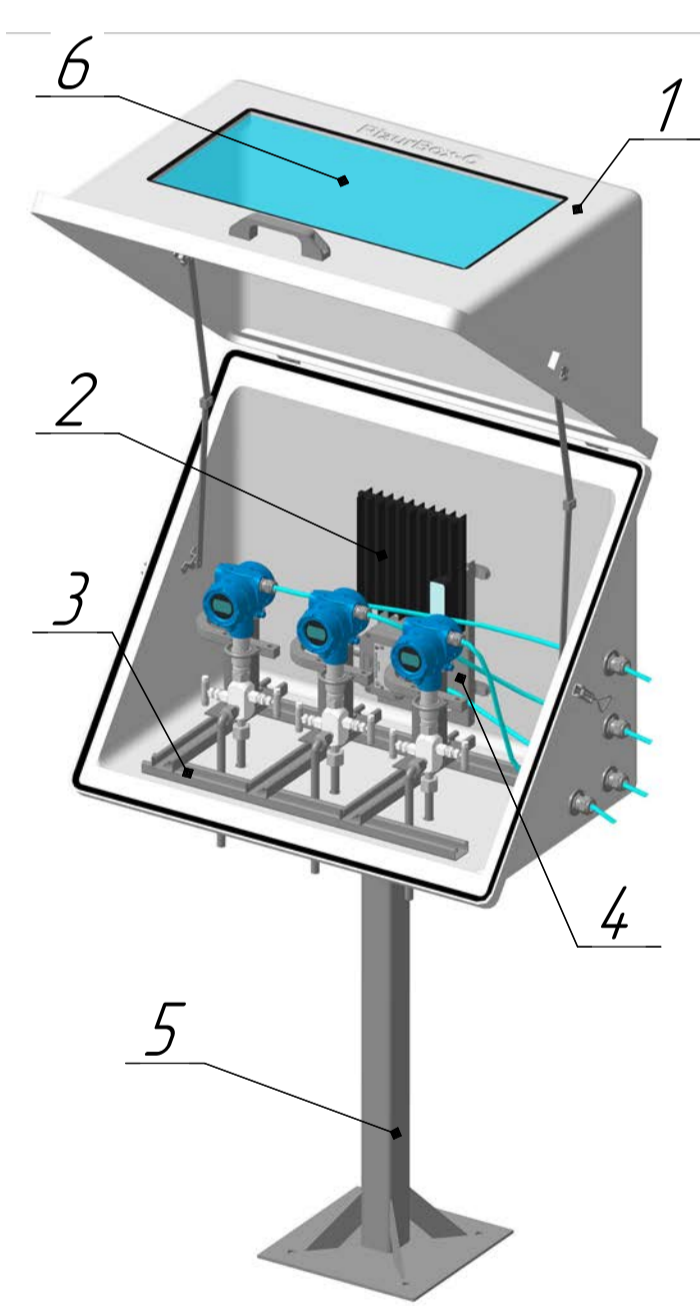
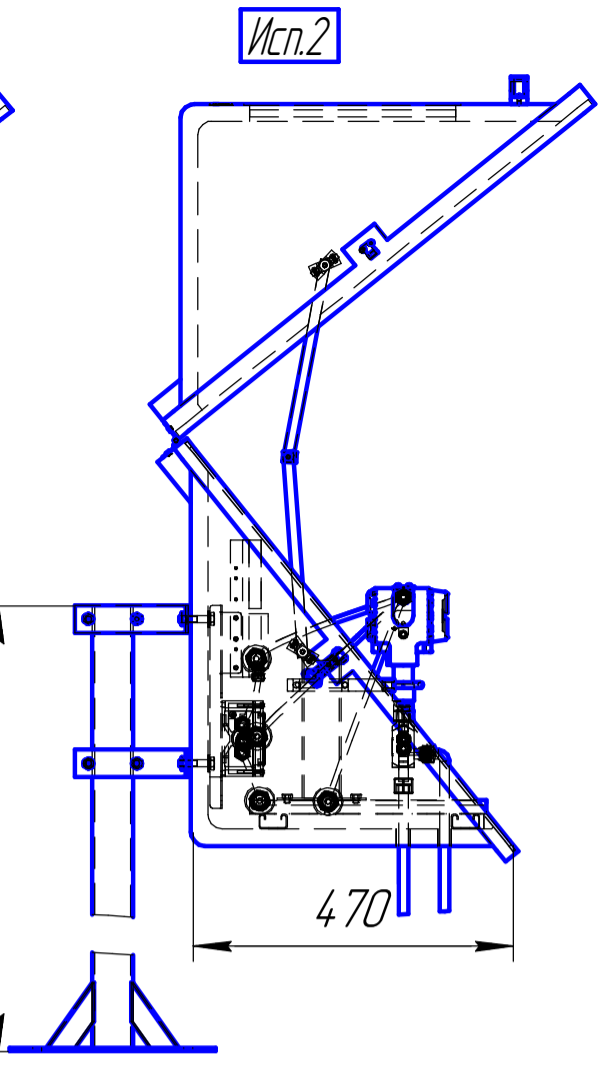
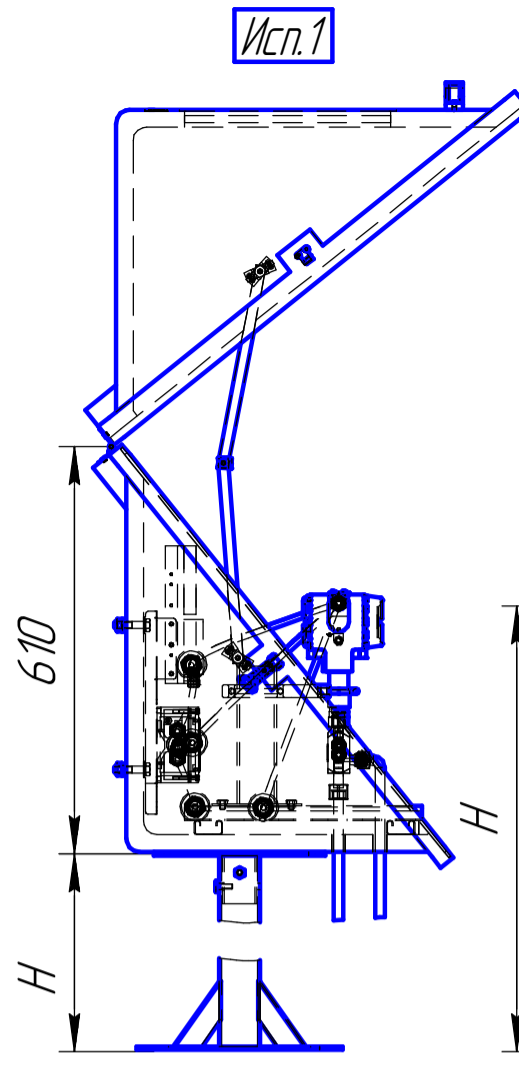
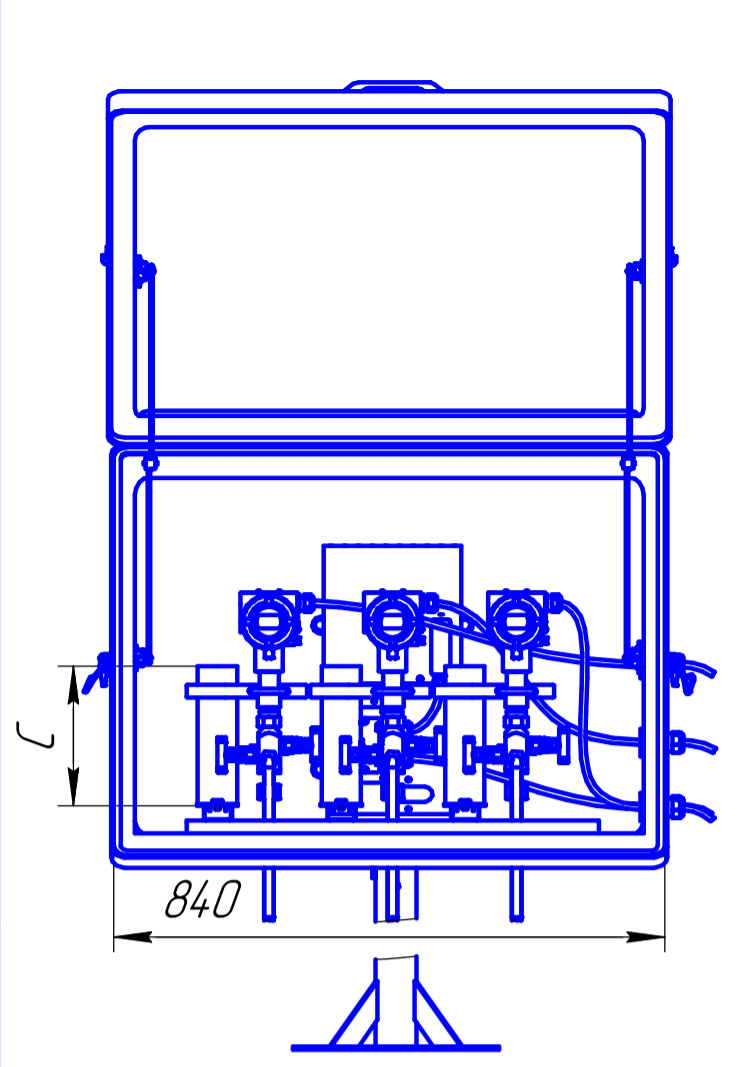
Ризурбокс С-8 для Метран-150TG/
Rosemount 3051TG
с двухвентильным блоком

Лит.	Масса	Масштаб
	-	1:10
Лист	Листов	1

ООО "НПО РИЗУР"

Формат А3

РизурБокс.1711



Поз.	Наименование	Кол.	Примечание
1	Шкаф защитный утеплённый стеклопластиковый РизурБокс-С-8	1	
2	Обогреватель взрывозащищённый с терморегулятором	1	
3	АТР с комплектом шин	1	
4	Монтажная панель	1	
5	Стойка	1	
д/п	КМЧ (Болты, шайбы, гайки)	1	
д/п	Шпилька заземления в сборе	1	

Заполняется заказчиком:

Поз.	Наименование	Размер(наличие)	Вариант исполнения
3	АТР	С=	Исп.1
5	Стойка	Н=	Исп.2
6	Окно		

Тип обогрева				Дополнительное оснащение			
FT	ST	SR	AR	Удалённый контроль обогрева			Доп.
				RS485	4-20mA	Реле Н/0-Н/3	теплоизоляция

Трубный ввод		Кабельный ввод			
φ трубки	Кол.	Внеш. φ каб.	Внутр. φ каб. (брон. каб.)	Марка мет. рукава	Кол.

*По умолчанию отверстия под кабельные и трубные вводы сверлятся заказчиком при монтаже

Заполнено	Ф.И.О.	Дата	Подпись
Организация			

Перв. примен.
Справ. №
Подп. и дата
Инв. № дубл.
Взам. инв. №
Подп. и дата
Инв. № подл.

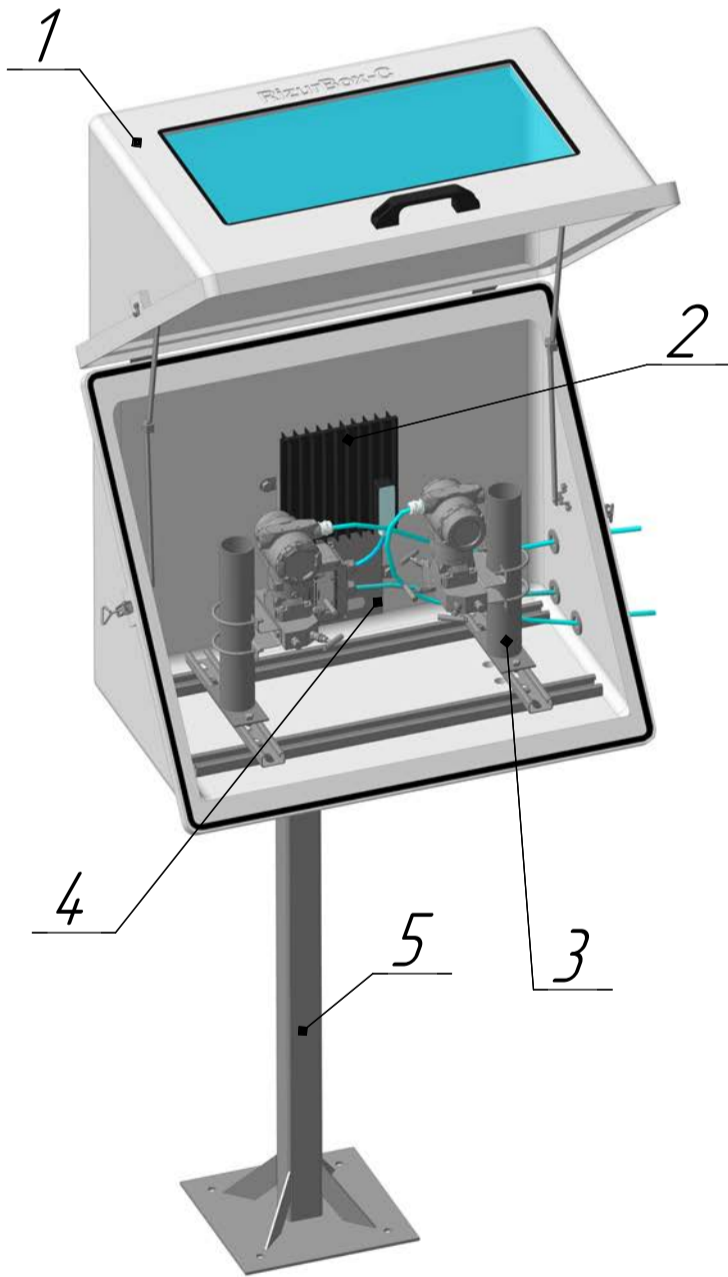
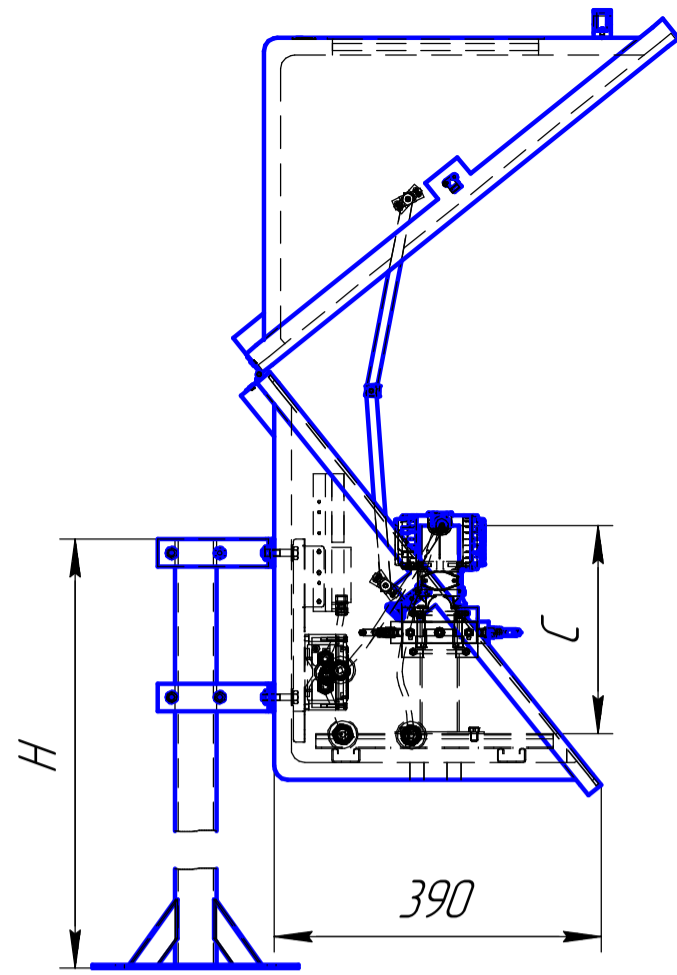
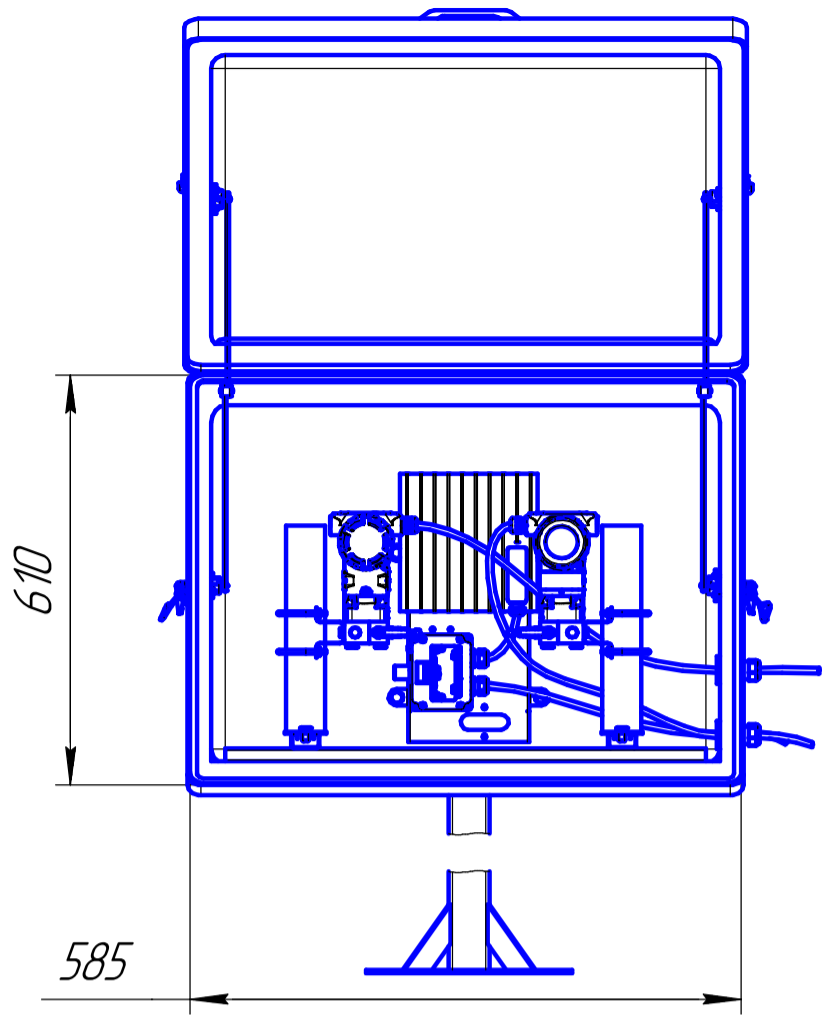
Изм.	Лист	№ докум.	Подп.	Дата
		Кудряшов		
		Проб.		
		Т.контр.		
		Н.контр.	Агеев	
		Утв.		

РизурБокс.1711

РизурБокс С-8 для Метран-150TG/
Rosemount 3051TG
с двухвентильным блоком

Лит.	Масса	Масштаб
	-	1:10
Лист	Листов 1	

ООО "НПО РИЗУР"



Поз.	Наименование	Кол.	Примечание
1	Шкаф защитный утеплённый стеклопластиковый РизурБокс-С-8	1	
2	Обогреватель взрывозащищённый с терморегулятором	1	
3	АТР с комплектом шин	2	
4	Монтажная панель	1	
5	Стойка	1	
д/п	КМЧ (Болты, шайбы, гайки)	1	
д/п	Шпилька заземления в сборе	1	

Заполняется заказчиком:

Поз.	Наименование	Размер(наличие)	Вариант исполнения
3	АТР	С=	Исп.1
5	Стойка	Н=	
6	Окно		

Тип обогрева				Дополнительное оснащение			
FT	ST	SR	AR	Удалённый контроль обогрева		Доп. теплоизоляция	
				RS485	4-20мА	Реле Н/О-Н/З	

Трубный ввод		Кабельный ввод			
φ трубки	Кол.	Внеш. φ каб.	Внутр. φ каб. (брон. каб.)	Марка мет. рукава	Кол.

*По умолчанию отверстия под кабельные и трубные вводы сверлятся заказчиком при монтаже

Заполнено	Ф.И.О.	Дата	Подпись
Организация			

Перв. примен.
Справ. №
Подп. и дата
Инв. № дубл.
Взам. инв. №
Подп. и дата
Инв. № подл.

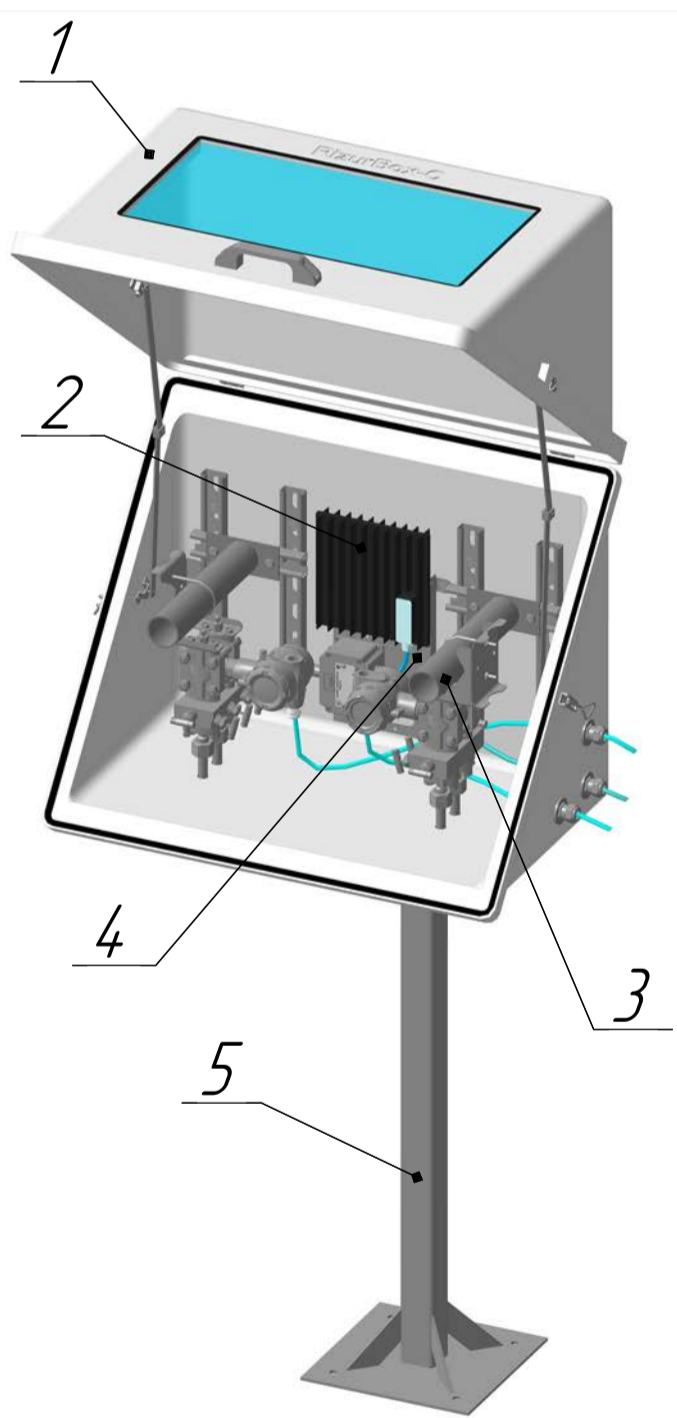
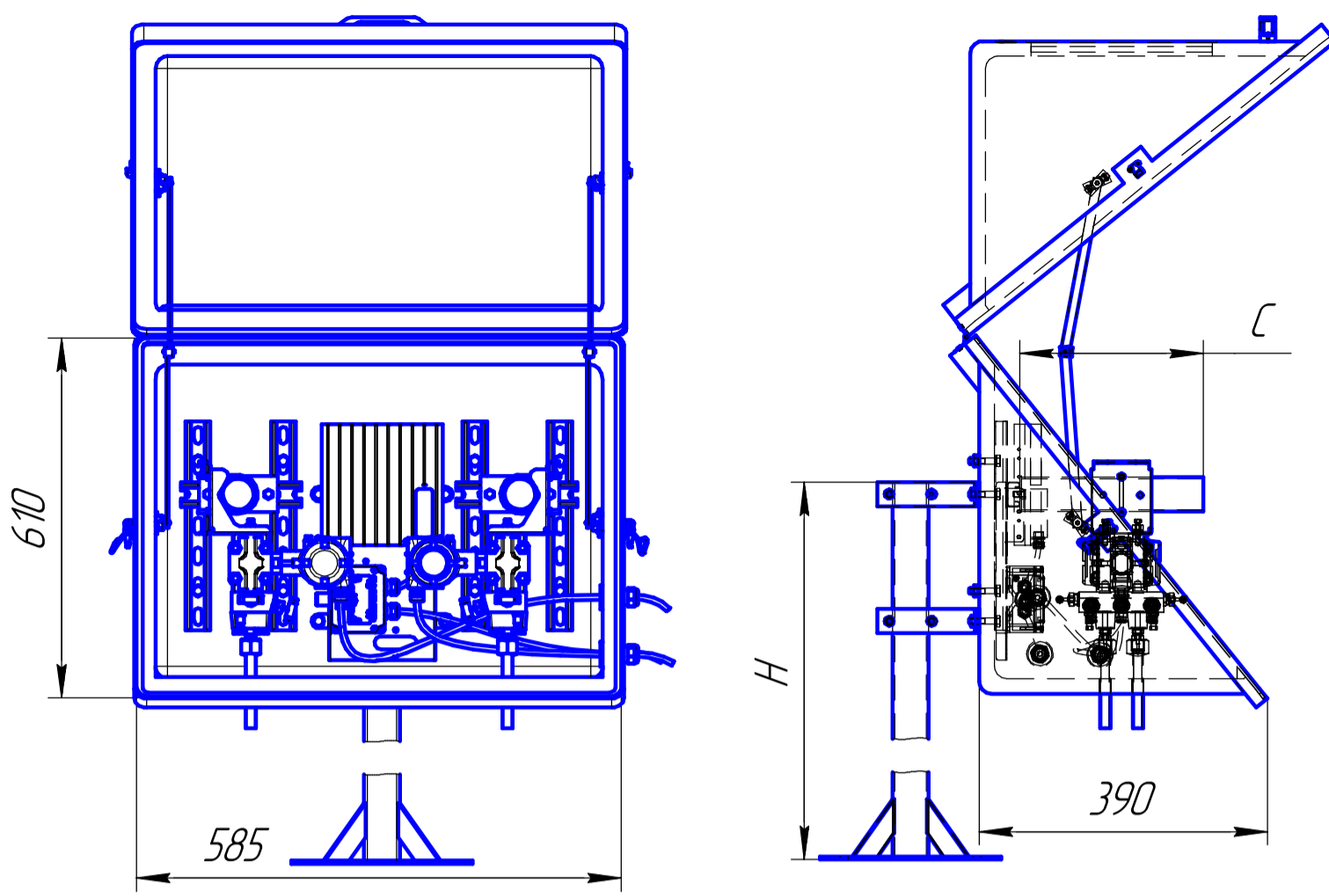
Изм.	Лист	№ докум.	Подп.	Дата
Разраб.		Кудряшов		
Проб.				
Т.контр.				
Н.контр.		Агеев		
Утв.				

РизурБокс.2019

РизурБокс
Rosemount-3051CG с
трёхвентильным блоком

Лит.	Масса	Масштаб
	-	1:11
Лист	Листов	1

ООО "НПО РИЗУР"



Поз.	Наименование	Кол.	Примечание
1	Шкаф защитный утеплённый стеклопластиковый РизурБокс-С-8	1	
2	Обогреватель взрывозащищённый с терморегулятором	1	
3	АТР с комплектом шин	2	
4	Монтажная панель	1	
5	Стойка	1	
δ/п	КМЧ (Болты, шайбы, гайки)	1	
δ/п	Шпилька заземления в сборе	1	

Заполняется заказчиком:			
Поз.	Наименование	Размер(наличие)	Вариант исполнения
3	АТР	С=	Исп.1
5	Стойка	Н=	
6	Окно		

Тип обогрева				Дополнительное оснащение			
FT	ST	SR	AR	Удалённый контроль обогрева		Доп. теплоизоляция	
				RS485	4-20мА	Реле Н/О-Н/З	

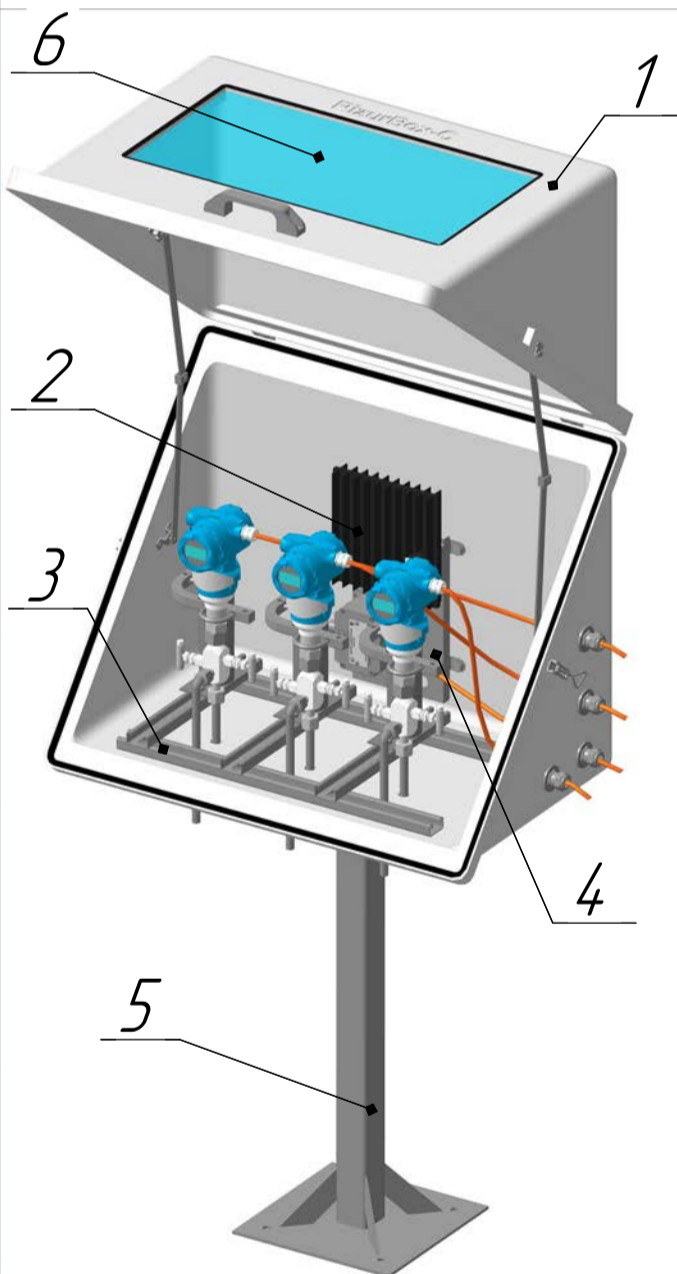
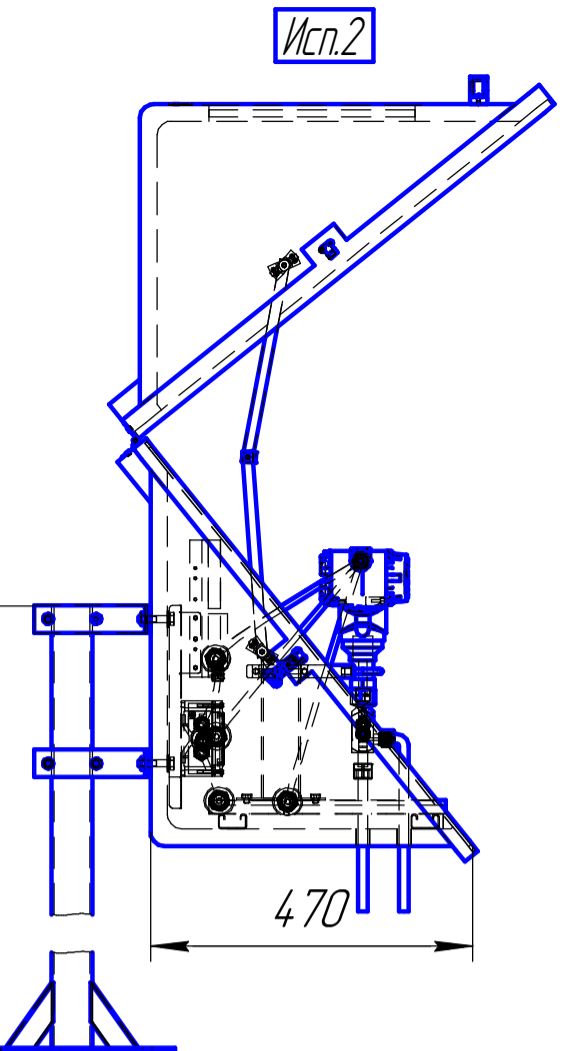
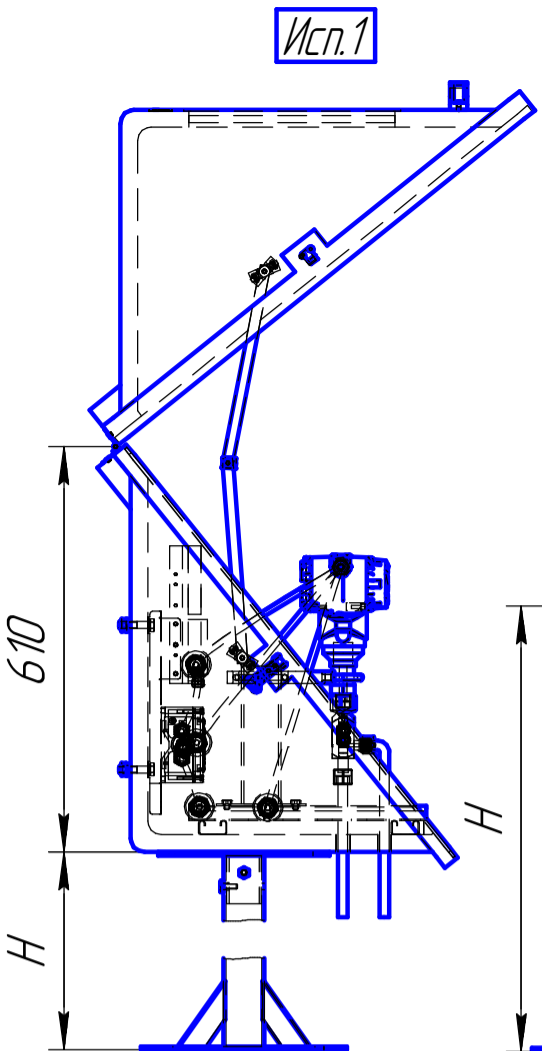
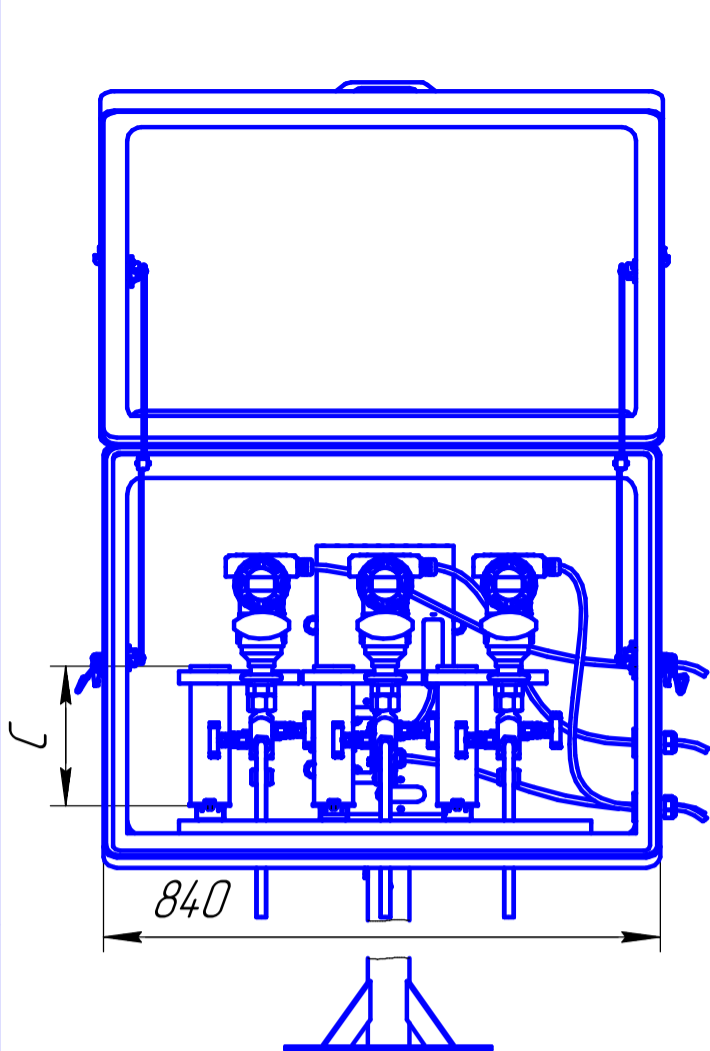
Трубный ввод		Кабельный ввод			
φ трубки	Кол.	Внеш. φ каб.	Внутр. φ каб. (брон. каб.)	Марка мет. рукава	Кол.

*По умолчанию отверстия под кабельные и трубные вводы сверлятся заказчиком при монтаже

	Ф.И.О.	Дата	Подпись
Заполнено			
Организация			

Перв. примен. / Справ. № / Подп. и дата / Инв. № дубл. / Взам. инв. № / Подп. и дата / Инв. № подл.

				РизурБокс.2017				
Изм.	Лист	№ докум.	Подп.	Дата	РизурБокс С-8 с Метран-150СД и пятивентильным блоком	Лит.	Масса	Масштаб
Разраб.		Кудряшов					-	1:11
Проб.						Лист	Листов	1
Т.контр.						ООО "НПО РИЗУР"		
Н.контр.		Агеев						
Утв.								



Поз.	Наименование	Кол.	Примечание
1	Шкаф защитный утеплённый стеклопластиковый Ризурбокс-С-8	1	
2	Обогреватель взрывозащищённый с терморегулятором	1	
3	АТР с комплектом шин	1	
4	Монтажная панель	1	
5	Стойка	1	
д/п	КМЧ (Болты, шайбы, гайки)	1	
д/п	Шпилька заземления в сборе	1	

Заполняется заказчиком:			
Поз.	Наименование	Размер(наличие)	Вариант исполнения
3	АТР	С=	Исп.1
5	Стойка	Н=	Исп.2
6	Окно		

Тип обогрева				Дополнительное оснащение			
FT	ST	SR	AR	Удалённый контроль обогрева			Доп.
				RS485	4-20мА	Реле Н/О-Н/З	теплоизоляция

Трубный ввод		Кабельный ввод			
φ трубки	Кол.	Внеш. φ каб.	Внутр. φ каб. (брон. каб.)	Марка мет. рукава	Кол.

*По умолчанию отверстия под кабельные и трубные вводы сверлятся заказчиком при монтаже

Заполнено	Ф.И.О.	Дата	Подпись
Организация			

Перв. примен.
Справ. №
Подп. и дата
Инв. № дубл.
Взам. инв. №
Подп. и дата
Инв. № подл.

Изм.	Лист	№ докум.	Подп.	Дата
Разраб.		Кудряшов		
Проб.				
Т.контр.				
Н.контр.		Агеев		
Утв.				

Маркировочная таблица (позиционное обозначение прибора)

Ризурбокс.1719

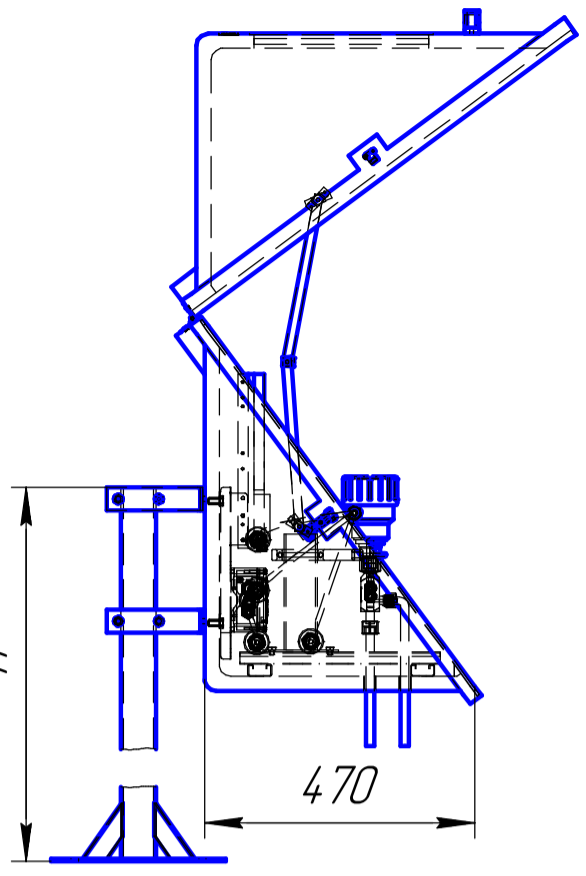
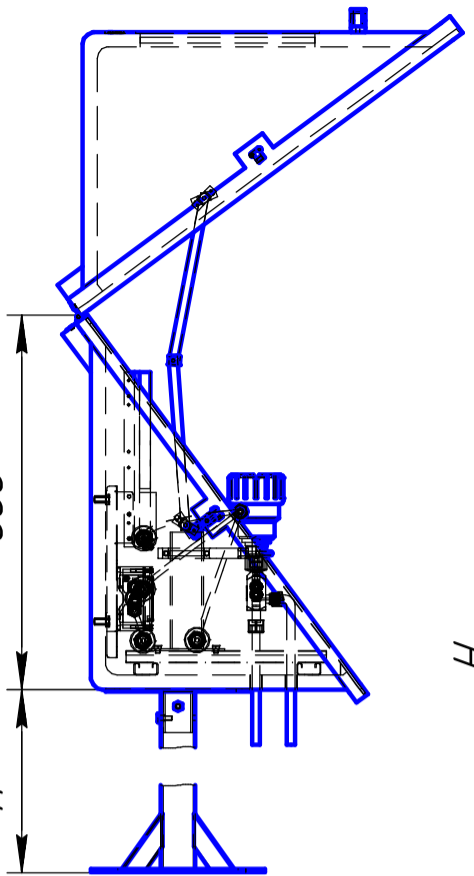
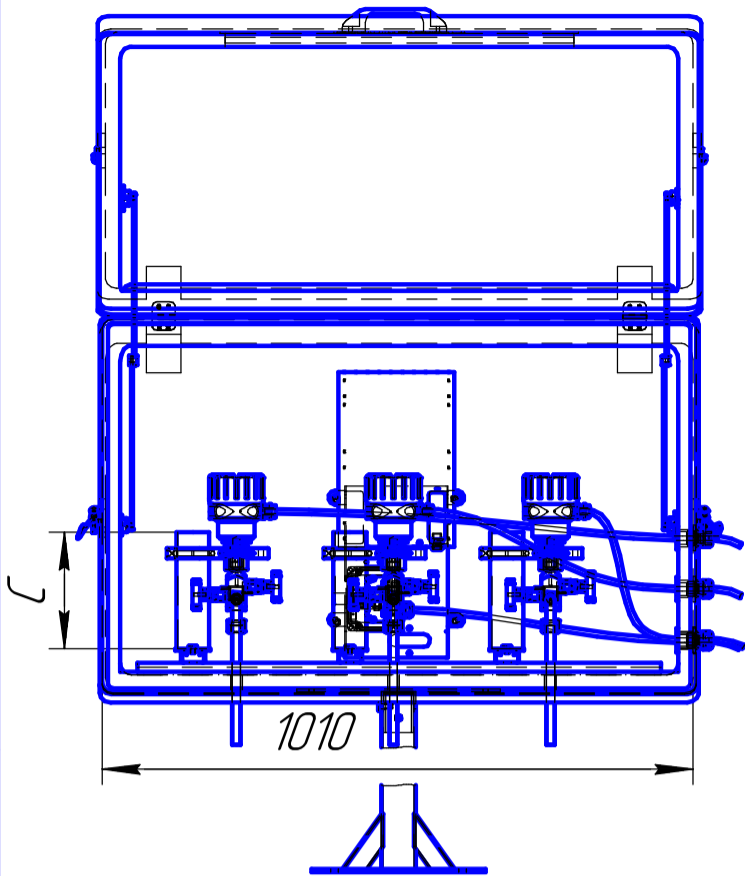
Ризурбокс С-8 для Элемер100 с двухвентильным блоком

Лит.	Масса	Масштаб
	-	1:11
Лист	Листов	1

ООО "НПО РИЗУР"

Исп.1

Исп.2



Перв. примен.

Справ. №

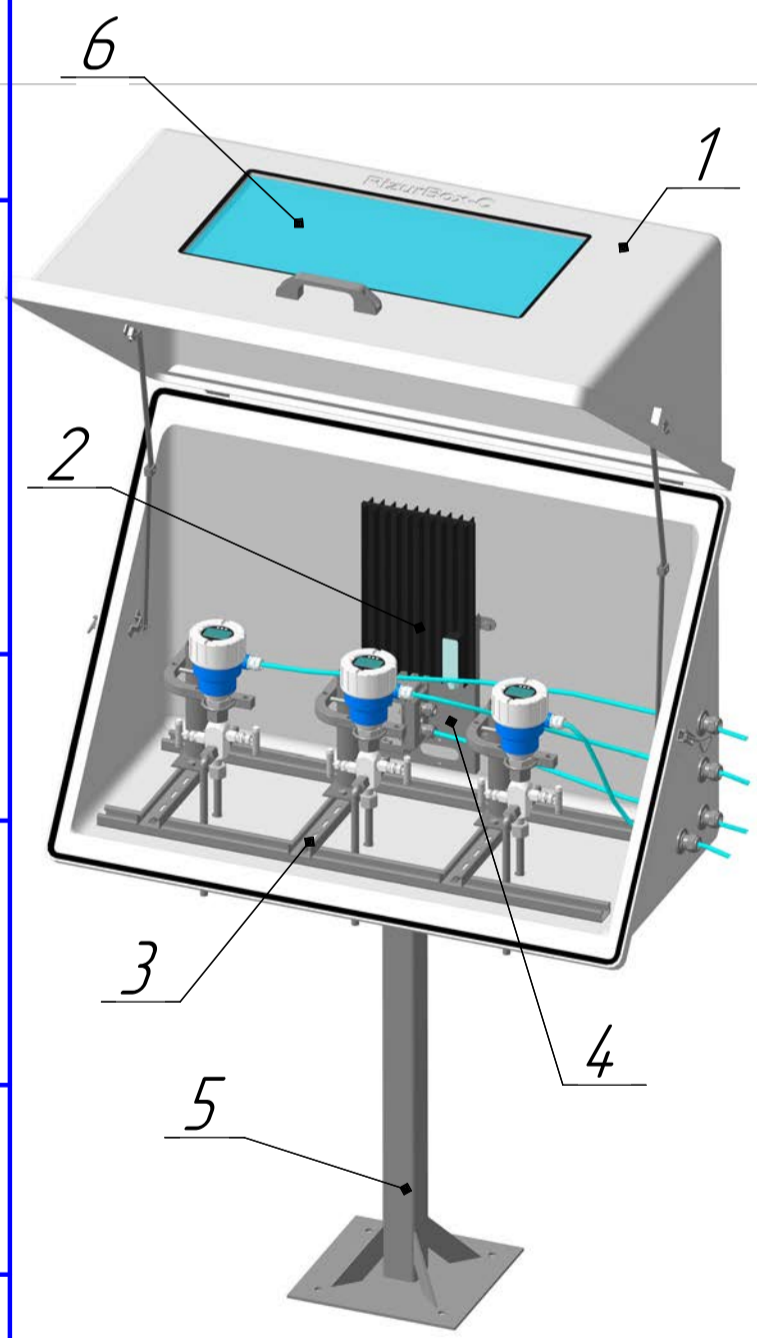
Подп. и дата

Инв. № дубл.

Взам. инв. №

Подп. и дата

Инв. № подл.



Поз.	Наименование	Кол.	Примечание
1	Шкаф защитный утеплённый стеклопластиковый РизурБокс-С-9	1	
2	Обогреватель взрывозащищённый с терморегулятором	1	
3	АТР с комплектом шин	1	
4	Монтажная панель	1	
5	Стойка	1	
д/п	КМЧ (Болты, шайбы, гайки)	1	
д/п	Шпилька заземления в сборе	1	

Заполняется заказчиком:			
Поз.	Наименование	Размер(наличие)	Вариант исполнения
3	АТР	С=	Исп.1
5	Стойка	Н=	Исп.2
6	Окно		

Тип обогрева				Дополнительное оснащение			
FT	ST	SR	AR	Удалённый контроль обогрева		Доп. теплоизоляция	
				RS485	4-20мА	Реле Н/О-Н/З	

Трубный ввод		Кабельный ввод			
φ трубки	Кол.	Внеш. φ каб.	Внутр. φ каб. (брон. каб.)	Марка мет. рукава	Кол.

*По умолчанию отверстия под кабельные и трубные вводы сверлятся заказчиком при монтаже

Заполнено	Ф.И.О.	Дата	Подпись
Организация			

Изм.	Лист	№ док.	Подп.	Дата

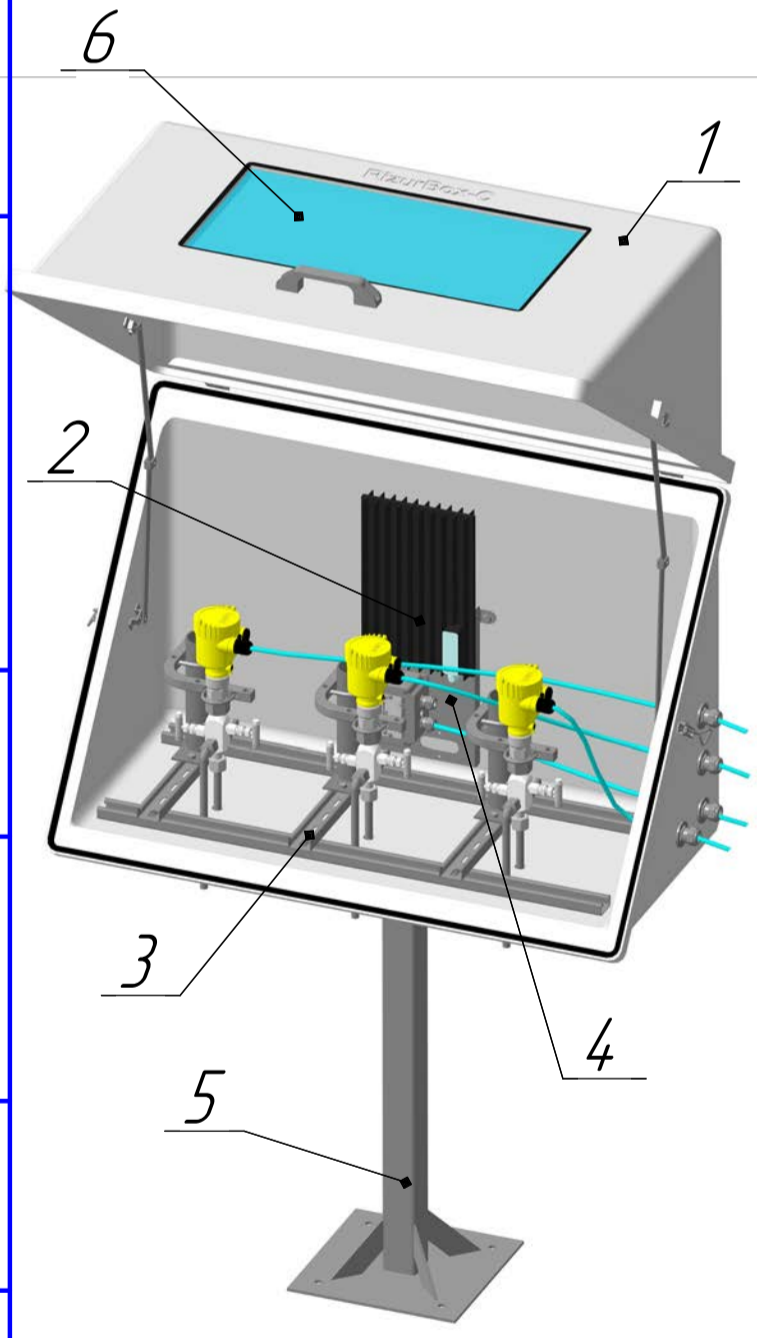
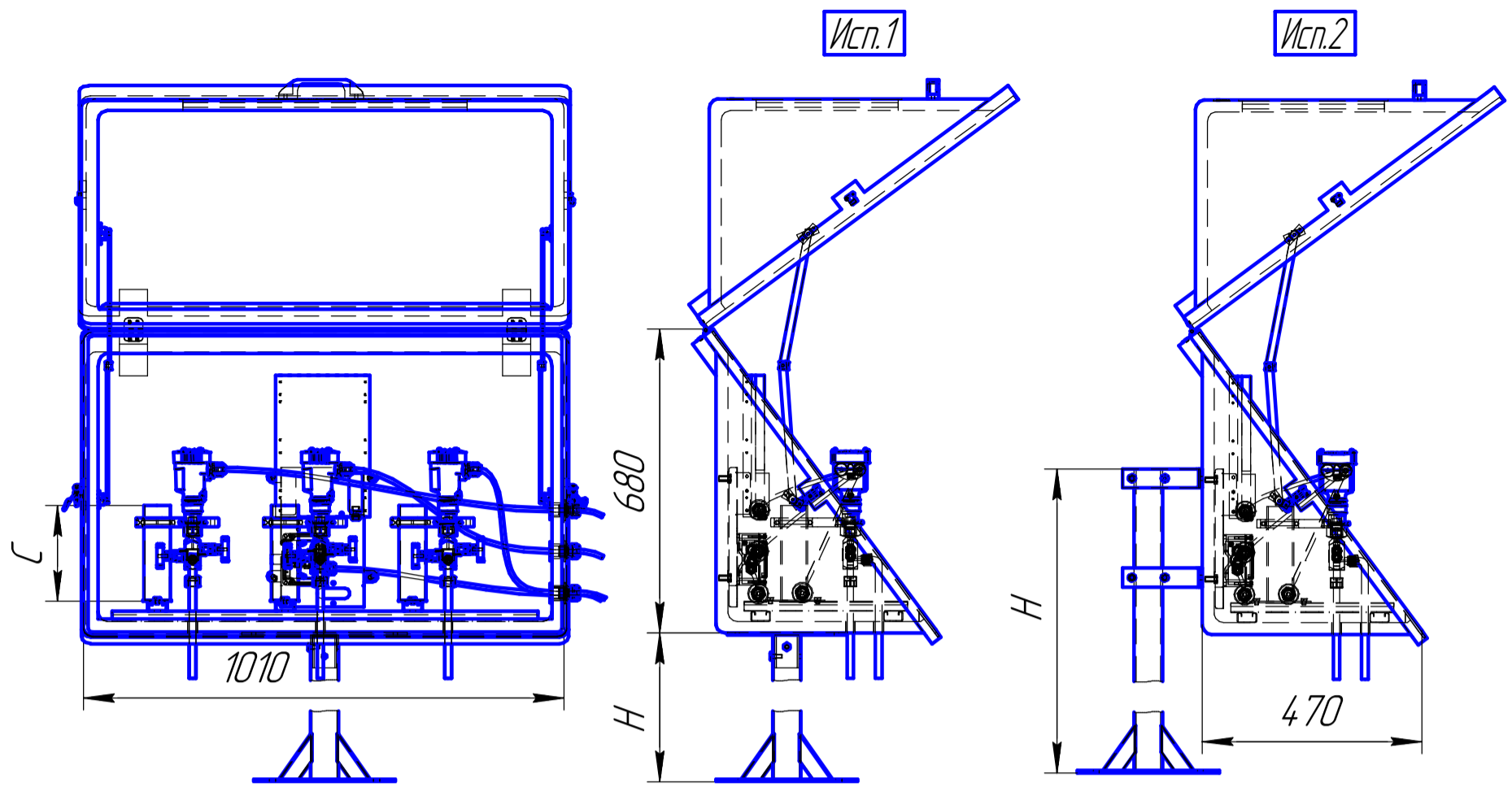
Маркировочная таблица (позиционное обозначение прибора)

РизурБокс.1718

РизурБокс С-9 для Endress+Hauser PMP51 с двухвентильным блоком

Лит.	Масса	Масштаб
	-	1:13
Лист	Листов	
	1	

ООО "НПО РИЗУР"



Поз.	Наименование	Кол.	Примечание
1	Шкаф защитный утеплённый стеклопластиковый РизурБокс-С-9	1	
2	Обогреватель взрывозащищённый с терморегулятором	1	
3	АТР с комплектом шин	1	
4	Монтажная панель	1	
5	Стойка	1	
д/п	КМЧ (Болты, шайбы, гайки)	1	
д/п	Шпилька заземления в сборе	1	

Заполняется заказчиком:			
Поз.	Наименование	Размер(наличие)	Вариант исполнения
3	АТР	С=	Исп.1
5	Стойка	Н=	Исп.2
6	Окно		

Тип обогрева				Дополнительное оснащение			
FT	ST	SR	AR	Удалённый контроль обогрева		Доп. теплоизоляция	
				RS485	4-20мА	Реле Н/О-Н/З	

Трубный ввод		Кабельный ввод			
φ трубки	Кол.	Внеш. φ каб.	Внутр. φ каб. (брон. каб.)	Марка мет. рукава	Кол.

*По умолчанию отверстия под кабельные и трубные вводы сверлятся заказчиком при монтаже

	Ф.И.О.	Дата	Подпись
Заполнено			
Организация			

Перв. примен.
Справ. №
Подп. и дата
Инв. № дубл.
Взам. инв. №
Подп. и дата
Инв. № подл.

Изм. Лист	№ докум.	Подп.	Дата
Разраб.	Кудряшов		
Проб.			
Т.контр.			
Н.контр.	Агеев		
Утв.			

РизурБокс.17216

РизурБокс С-9 для Vegabar82 с двухвентильным блоком

Лит.	Масса	Масштаб
	-	1:13
Лист	Листов	1

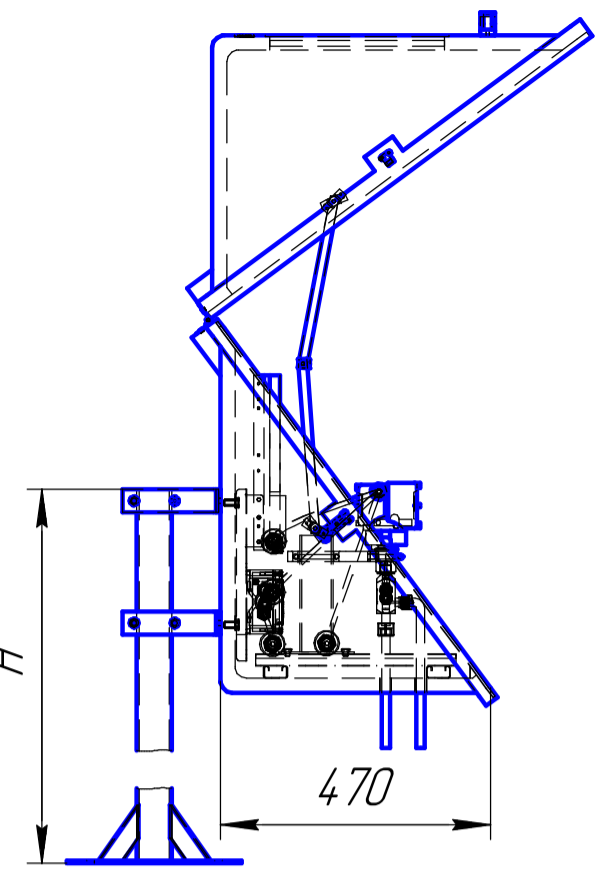
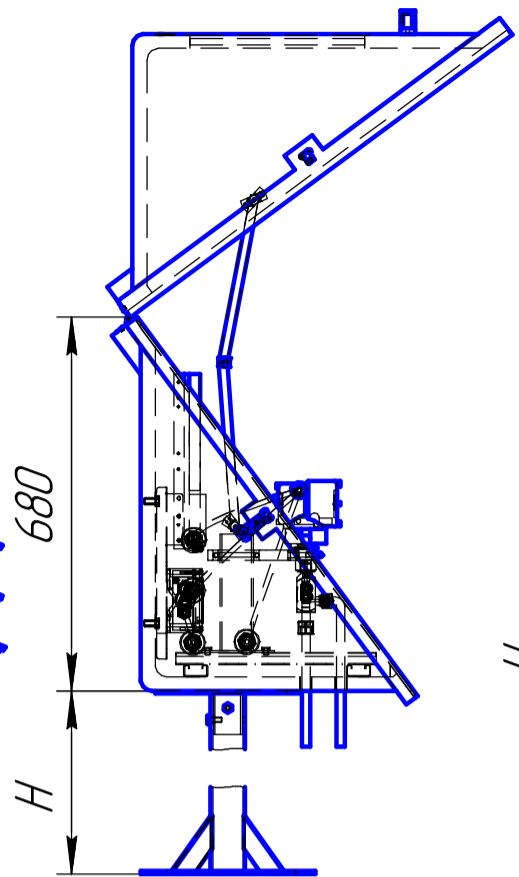
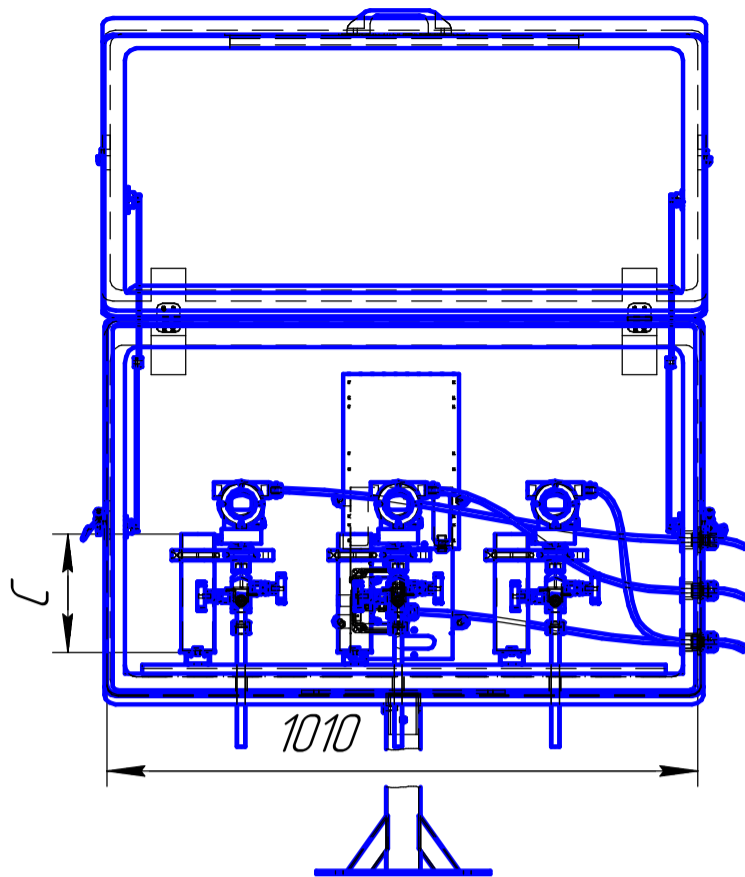
ООО "НПО РИЗУР"

Копировал Формат А3

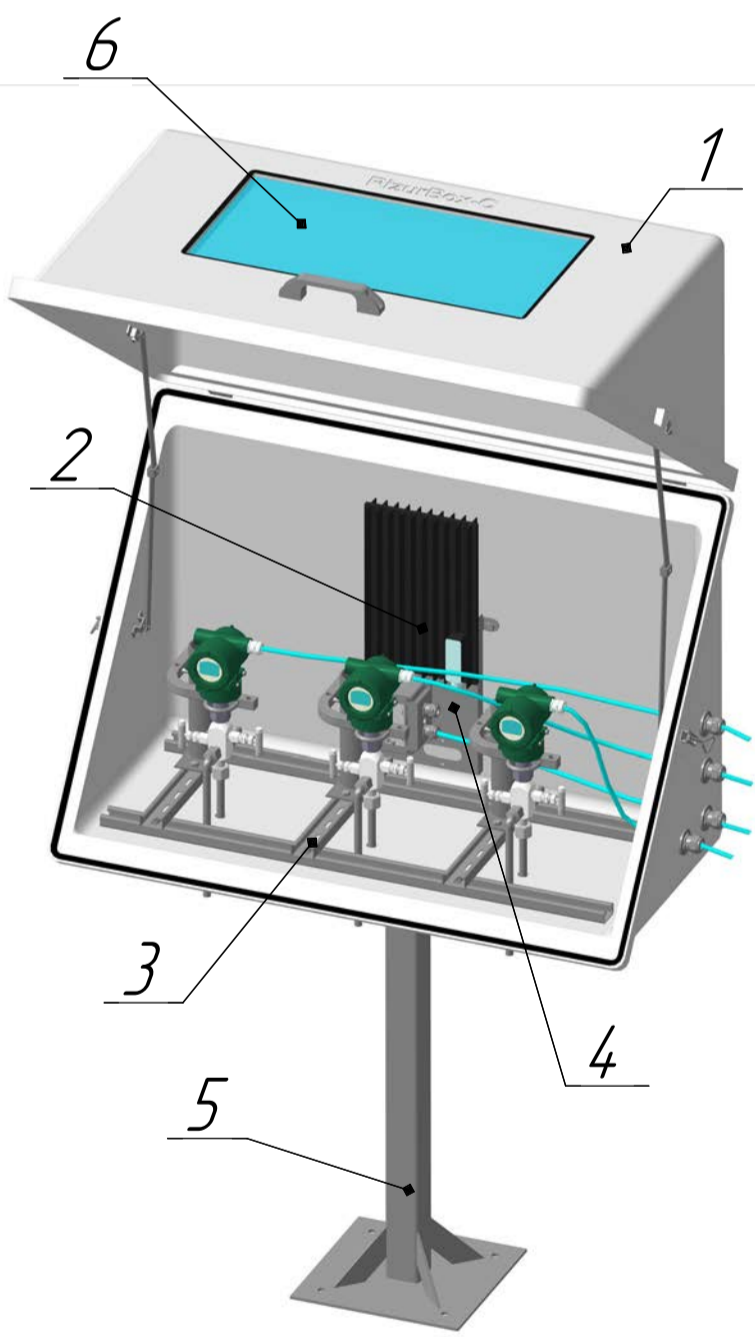
Маркировочная таблица (позиционное обозначение прибора)

Исп.1

Исп.2



Перв. примен.
Справ. №



Поз.	Наименование	Кол.	Примечание
1	Шкаф защитный утеплённый стеклопластиковый Ризурбокс-С-9	1	
2	Обогреватель взрывозащищённый с терморегулятором	1	
3	АТР с комплектом шин	1	
4	Монтажная панель	1	
5	Стойка	1	
д/п	КМЧ (Болты, шайбы, гайки)	1	
д/п	Шпилька заземления в сборе	1	

Заполняется заказчиком:			
Поз.	Наименование	Размер(наличие)	Вариант исполнения
3	АТР	С=	Исп.1
5	Стойка	Н=	Исп.2
6	Окно		

Тип обогрева				Дополнительное оснащение			
FT	ST	SR	AR	Удалённый контроль обогрева		Доп. теплоизоляция	
				RS485	4-20мА	Реле Н/О-Н/З	

Трубный ввод		Кабельный ввод			
φ трубки	Кол.	Внеш. φ каб.	Внутр. φ каб. (брон. каб.)	Марка мет. рукава	Кол.

*По умолчанию отверстия под кабельные и трубные вводы сверлятся заказчиком при монтаже

	Ф.И.О.	Дата	Подпись
Заполнено			
Организация			

Подп. и дата
Инв. № дубл.
Взам. инв. №
Подп. и дата
Инв. № подл.

Изм. Лист	№ докум.	Подп.	Дата	
Разраб.	Кудряшов			
Проб.				
Т.контр.				
Н.контр.	Агеев			
Утв.				

Ризурбокс.1714

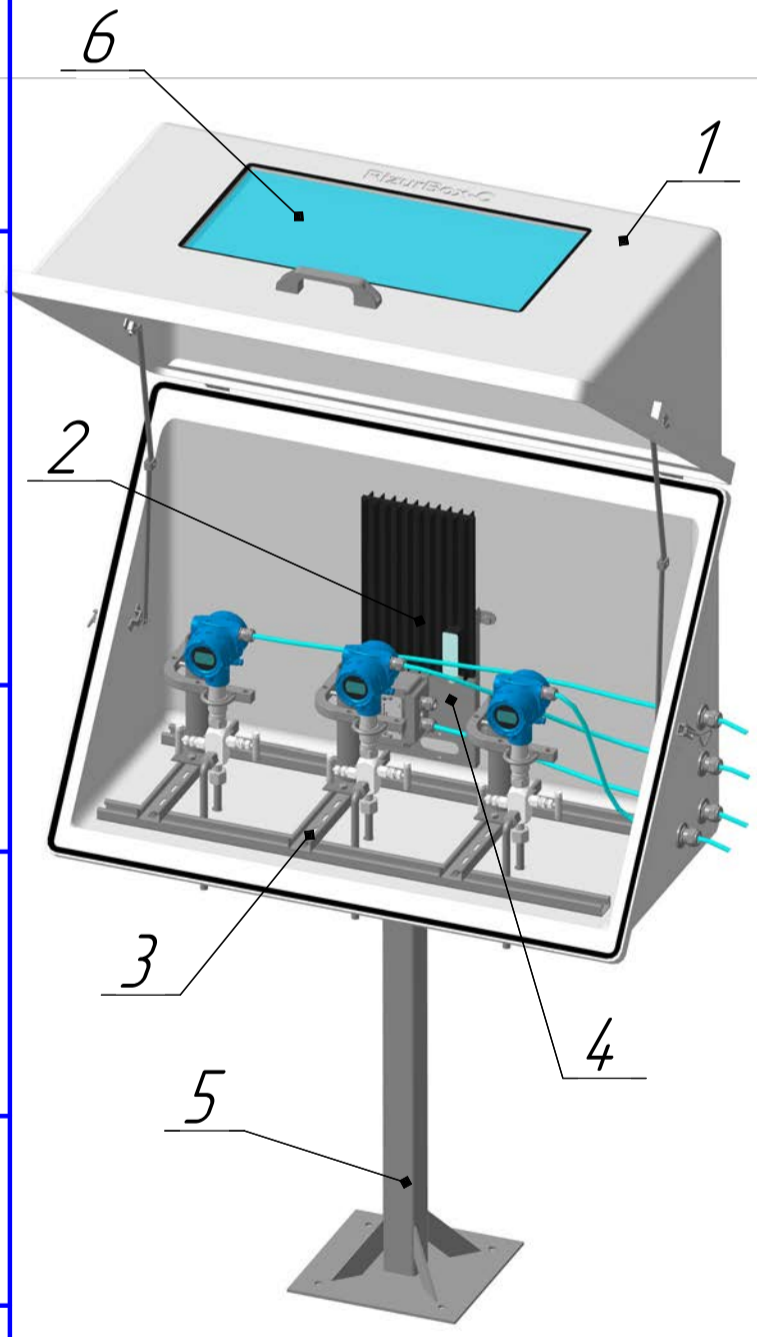
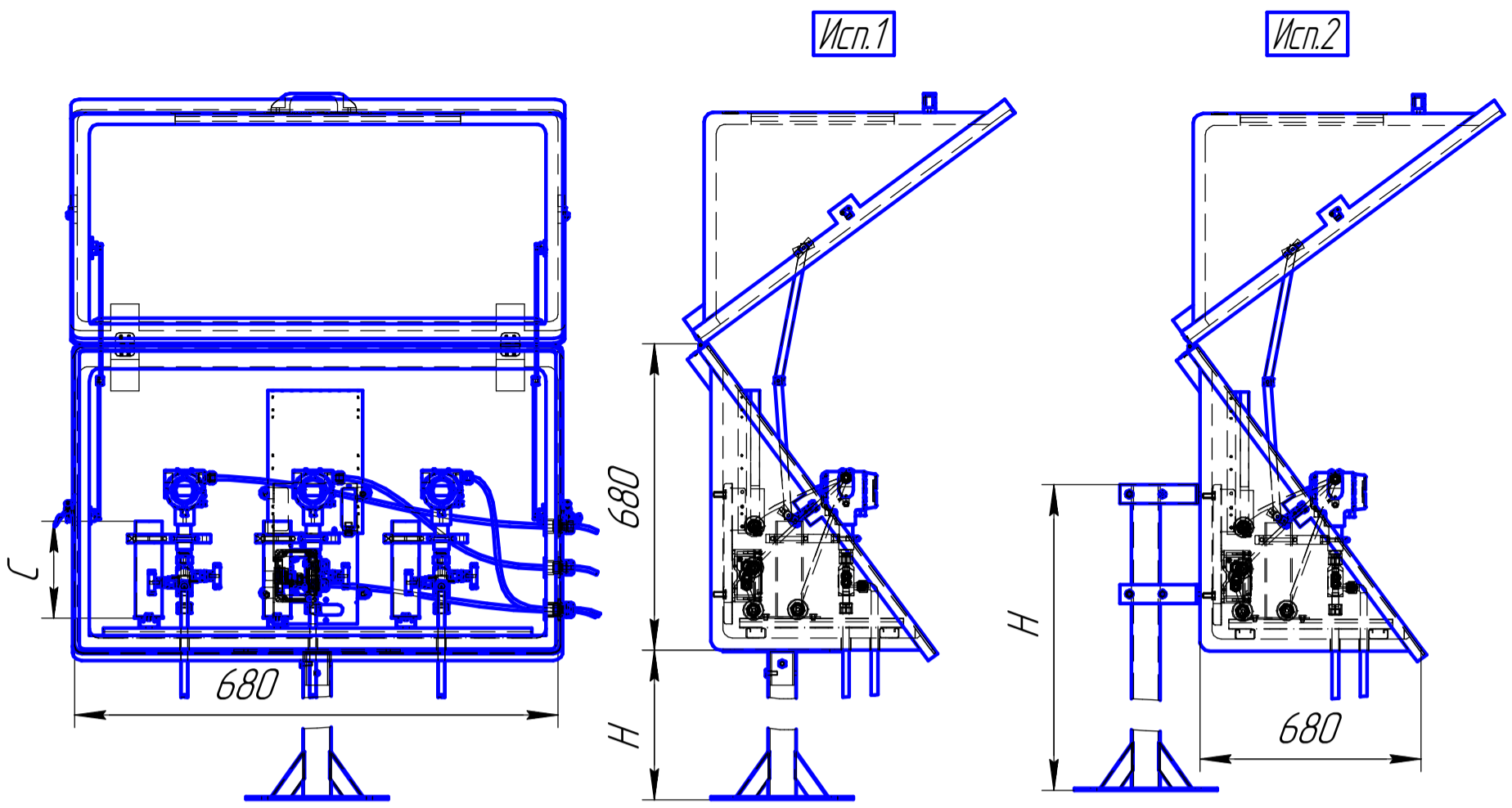
Ризурбокс С-9 для
Yokogawa EJX530 с
двухвентильным блоком

Лит.	Масса	Масштаб
	-	1:13
Лист	Листов	1

ООО "НПО РИЗУР"

Копировал Формат А3

Маркировочная таблица
(позиционное обозначение прибора)



Поз.	Наименование	Кол.	Примечание
1	Шкаф защитный утеплённый стеклопластиковый РизурБокс-С-9	1	
2	Обогреватель взрывозащищённый с терморегулятором	1	
3	АТР с комплектом шин	1	
4	Монтажная панель	1	
5	Стойка	1	
д/п	КМЧ (Болты, шайбы, гайки)	1	
д/п	Шпилька заземления в сборе	1	

Заполняется заказчиком:			
Поз.	Наименование	Размер(наличие)	Вариант исполнения
3	АТР	С=	Исп.1
5	Стойка	Н=	Исп.2
6	Окно		

Тип обогрева				Дополнительное оснащение			
FT	ST	SR	AR	Удалённый контроль обогрева		Доп. теплоизоляция	
				RS485	4-20мА	Реле Н/О-Н/З	

Трубный ввод		Кабельный ввод			
φ трубки	Кол.	Внеш. φ каб.	Внутр. φ каб. (брон. каб.)	Марка мет. рукава	Кол.

*По умолчанию отверстия под кабельные и трубные вводы сверлятся заказчиком при монтаже

Заполнено	Ф.И.О.	Дата	Подпись
Организация			

Перв. примен. / Справ. № / Подп. и дата / Инв. № дубл. / Взам. инв. № / Подп. и дата / Инв. № подл.

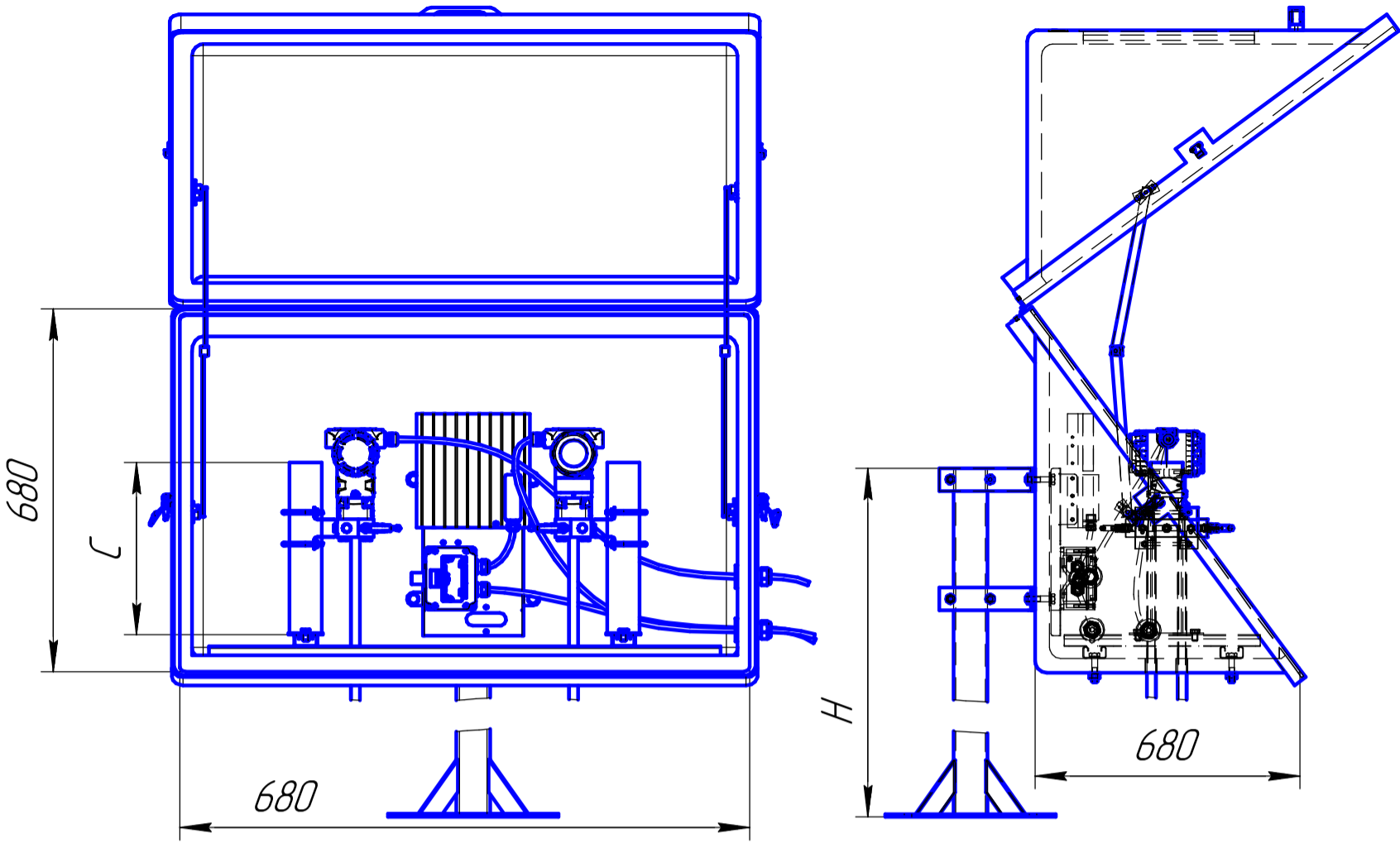
Изм.	Лист	№ докум.	Подп.	Дата
Разраб.		Кудряшов		
Проб.				
Т.контр.				
Н.контр.		Агеев		
Утв.				

РизурБокс.1712

РизурБокс С-9 для Метран-150TG/
Rosemount 3051TG
с двухвентильным блоком

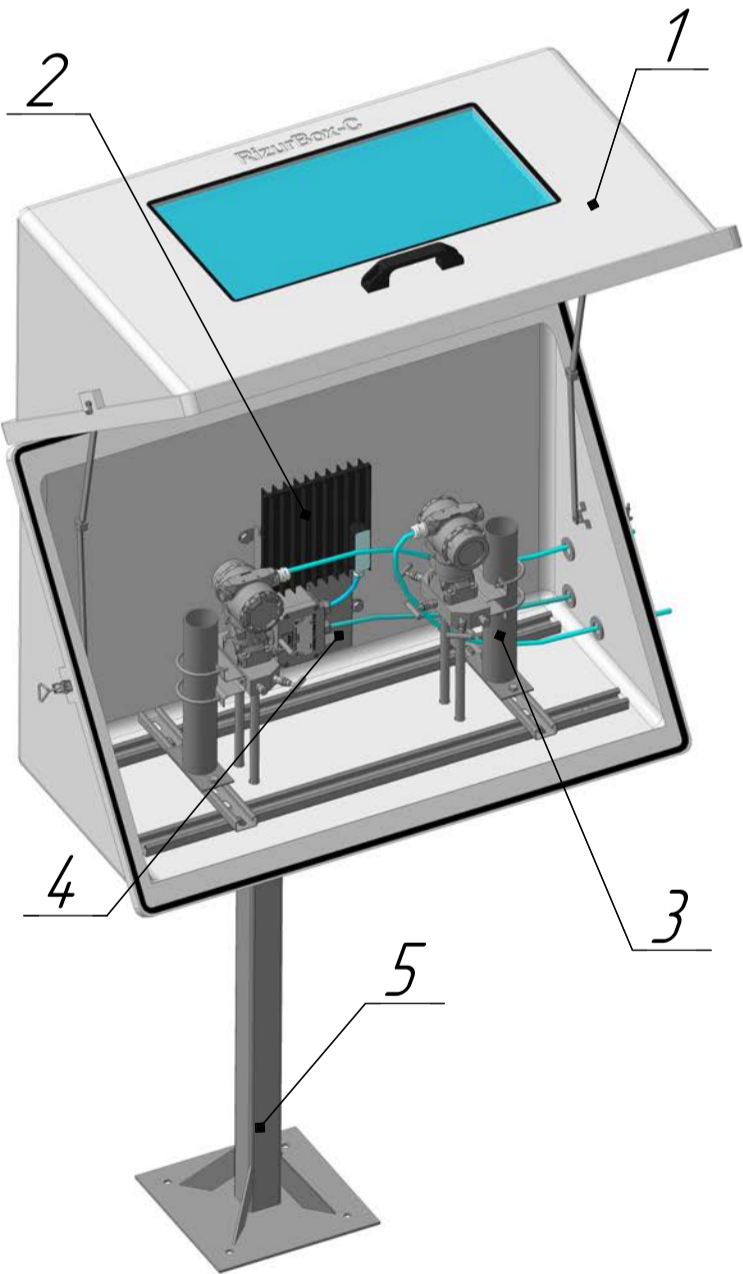
Лит.	Масса	Масштаб
	-	1:13
Лист	Листов 1	

ООО "НПО РИЗУР"



Перв. примен.

Справ. №



Подп. и дата

Инв. № дубл.

Взам. инв. №

Подп. и дата

Инв. № подл.

Поз.	Наименование	Кол.	Примечание
1	Шкаф защитный утеплённый стеклопластиковый РизурБокс-С-9	1	
2	Обогреватель взрывозащищённый с терморегулятором	1	
3	АТР с комплектом шин	2	
4	Монтажная панель	1	
5	Стойка	1	
д/п	КМЧ (Болты, шайбы, гайки)	1	
д/п	Шпилька заземления в сборе	1	

Заполняется заказчиком:

Поз.	Наименование	Размер(наличие)	Вариант исполнения
3	АТР	С=	Исп.1
5	Стойка	Н=	
6	Окно		

Тип обогрева				Дополнительное оснащение			
FT	ST	SR	AR	Удалённый контроль обогрева			Доп.
				RS485	4-20мА	Реле Н/0-Н/3	теплоизоляция

Трубный ввод		Кабельный ввод			
φ трубки	Кол.	Внеш. φ каб.	Внутр. φ каб. (брон. каб.)	Марка мет. рукава	Кол.

*По умолчанию отверстия под кабельные и трубные вводы сверлятся заказчиком при монтаже

Заполнено	Ф.И.О.	Дата	Подпись
Организация			

РизурБокс.2020

РизурБокс С-9 с Rosemount-3051CG с трёхвентильным блоком

Лит. Масса Масштаб

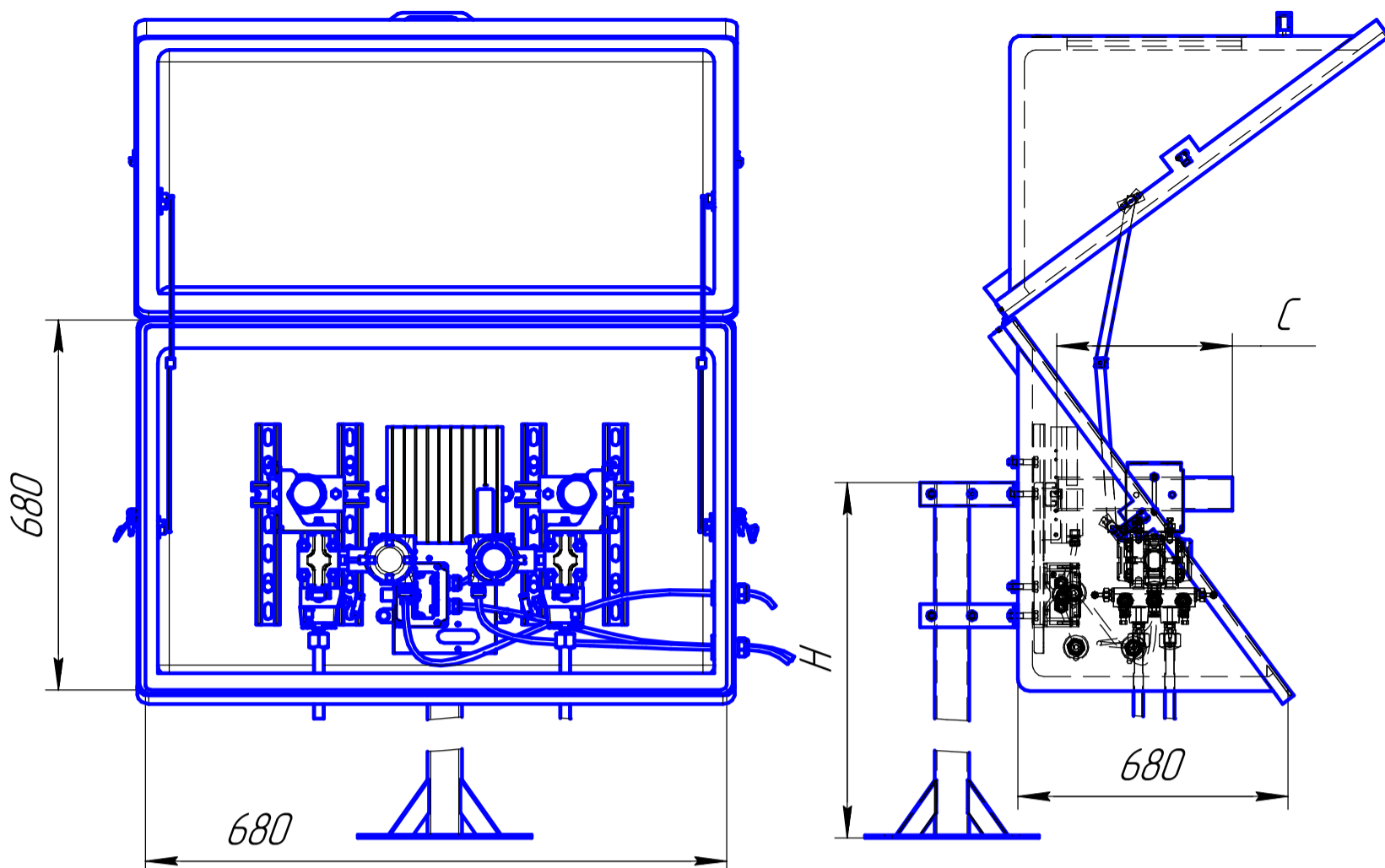
568,11 1:11

Лист Листов 1

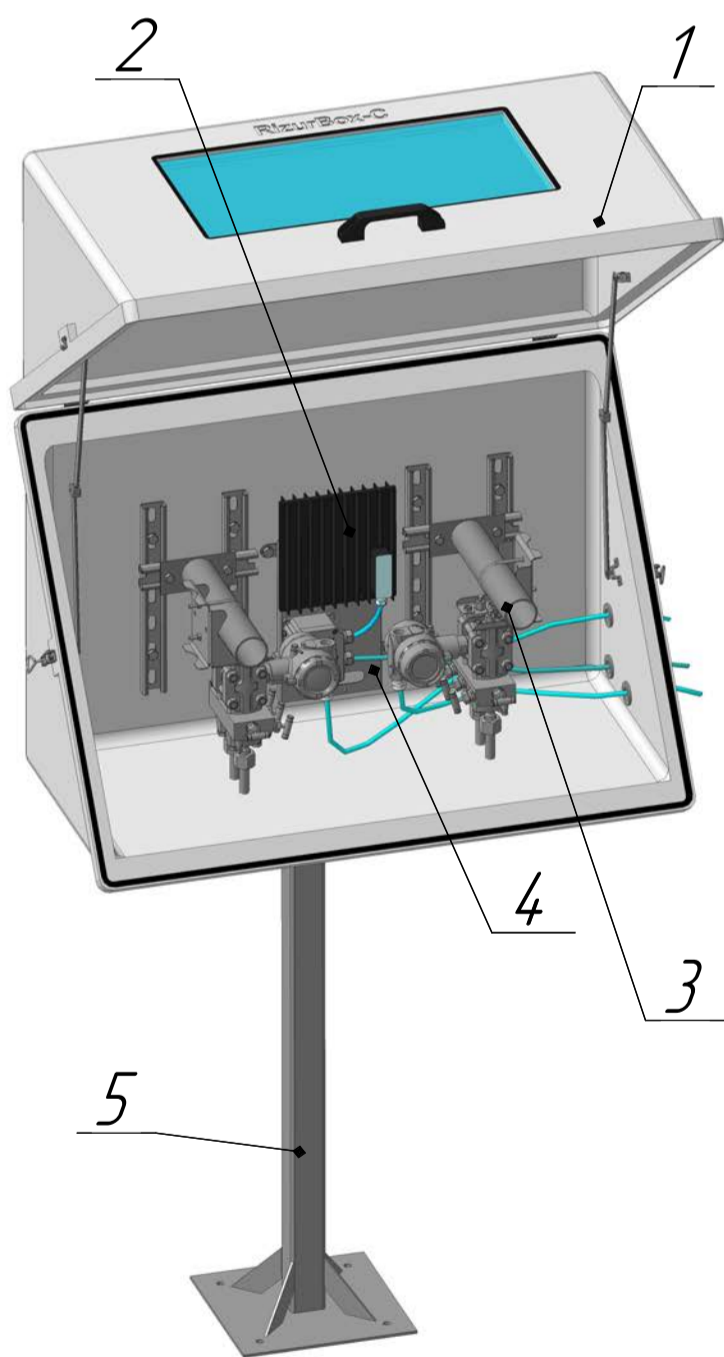
ООО "НПО РИЗУР"

Изм.	Лист	№ докум.	Подп.	Дата
		Кудряшов		
		Пров.		
		Т.контр.		
		Н.контр.	Агеев	
		Утв.		

Маркировочная таблица (позиционное обозначение прибора)



Перв. примен.
Справ. №



Подп. и дата
Инв. № дубл.
Взам. инв. №
Подп. и дата
Инв. № подл.

Поз.	Наименование	Кол.	Примечание
1	Шкаф защитный утеплённый стеклопластиковый РизурБокс-С-9	1	
2	Обогреватель взрывозащищённый с терморегулятором	1	
3	АТР с комплектом шин	2	
4	Монтажная панель	1	
5	Стойка	1	
д/п	КМЧ (Болты, шайбы, гайки)	1	
д/п	Шпилька заземления в сборе	1	

Заполняется заказчиком:			
Поз.	Наименование	Размер(наличие)	Вариант исполнения
3	АТР	С=	Исп.1
5	Стойка	Н=	
6	Окно		

Тип обогрева				Дополнительное оснащение	
FT	ST	SR	AR	Удалённый контроль обогрева RS485	Доп. теплоизоляция

Трубный ввод		Кабельный ввод			
φ трубки	Кол.	Внеш. φ каб.	Внутр. φ каб. (брон. каб.)	Марка мет. рукава	Кол.

*По умолчанию отверстия под кабельные и трубные вводы сверлятся заказчиком при монтаже

Заполнено	Ф.И.О.	Дата	Подпись
Организация			

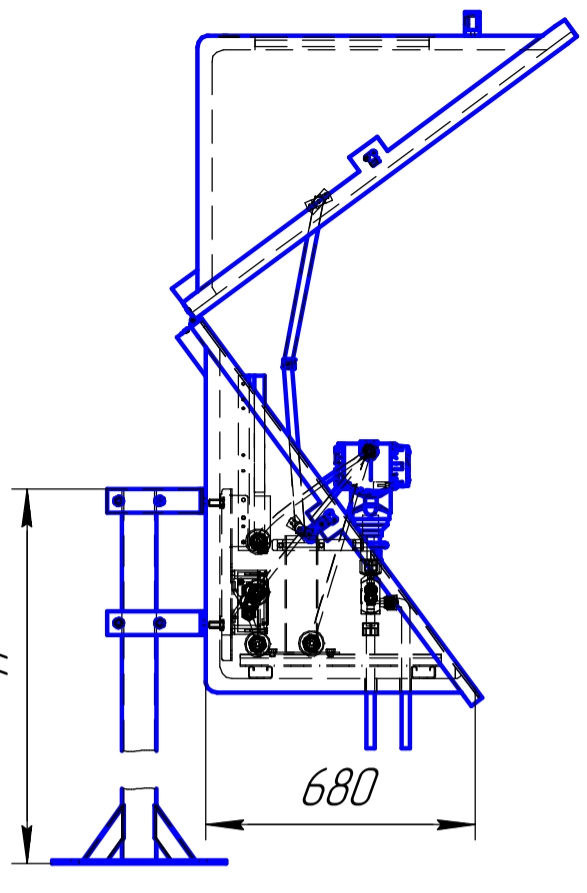
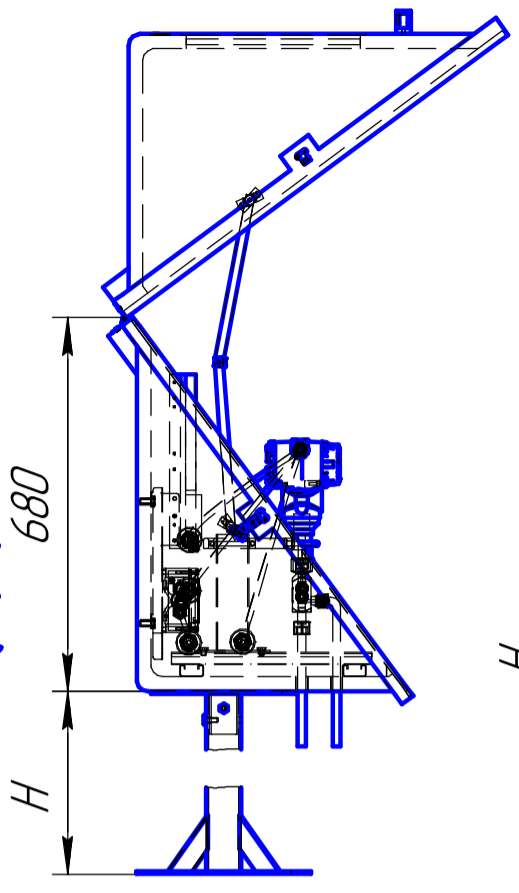
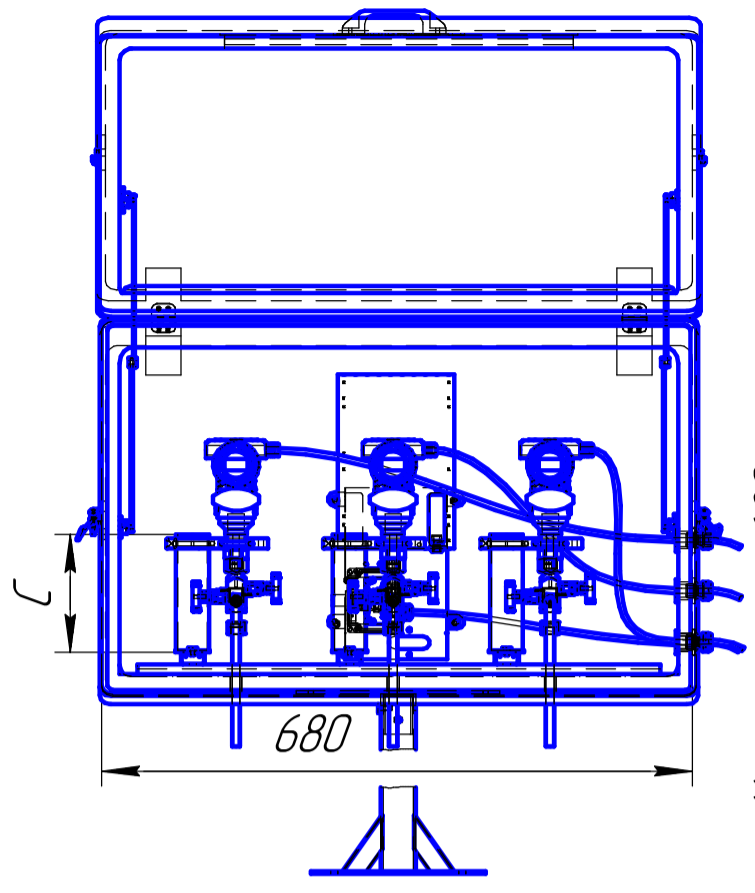
Маркировочная таблица
(позиционное обозначение прибора)

Изм. Лист	№ докум.	Подп.	Дата	РизурБокс.2018		
Разраб.	Кудряшов					
Проб.				РизурБокс С-9 с	Лит.	Масса
Т.контр.				Метран-150СД и		
Н.контр.	Агеев			пятивентильным блоком	Лист	Листов
Утв.						1

ООО "НПО РИЗУР"
Формат А3

Исп.1

Исп.2



Перв. примен.

Справ. №

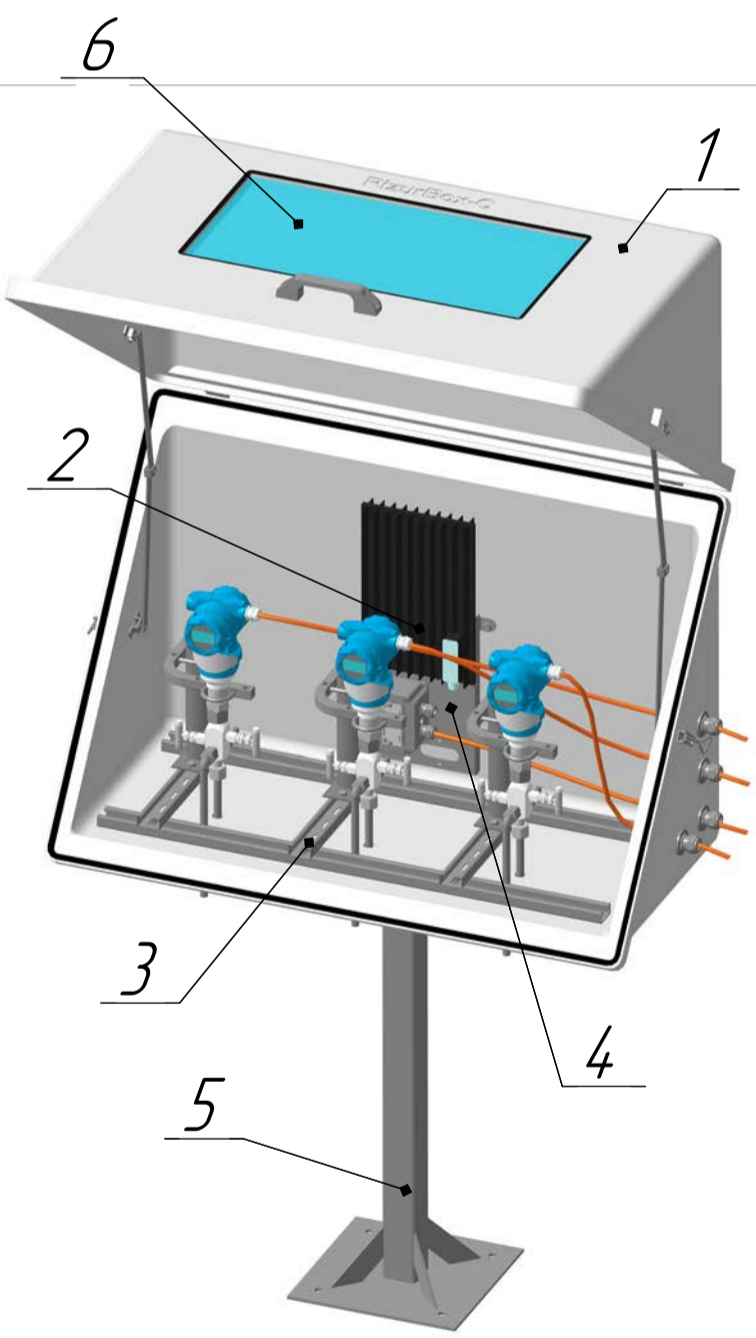
Подп. и дата

Инв. № дубл.

Взам. инв. №

Подп. и дата

Инв. № подл.



Поз.	Наименование	Кол.	Примечание
1	Шкаф защитный утеплённый стеклопластиковый РизурБокс-С-9	1	
2	Обогреватель взрывозащищённый с терморегулятором	1	
3	АТР с комплектом шин	1	
4	Монтажная панель	1	
5	Стойка	1	
д/п	КМЧ (Болты, шайбы, гайки)	1	
д/п	Шпилька заземления в сборе	1	

Заполняется заказчиком:			
Поз.	Наименование	Размер(наличие)	Вариант исполнения
3	АТР	С=	Исп.1
5	Стойка	Н=	Исп.2
6	Окно		

Тип обогрева				Дополнительное оснащение			
FT	ST	SR	AR	Удалённый контроль обогрева		Доп. теплоизоляция	
				RS485	4-20мА	Реле Н/О-Н/З	

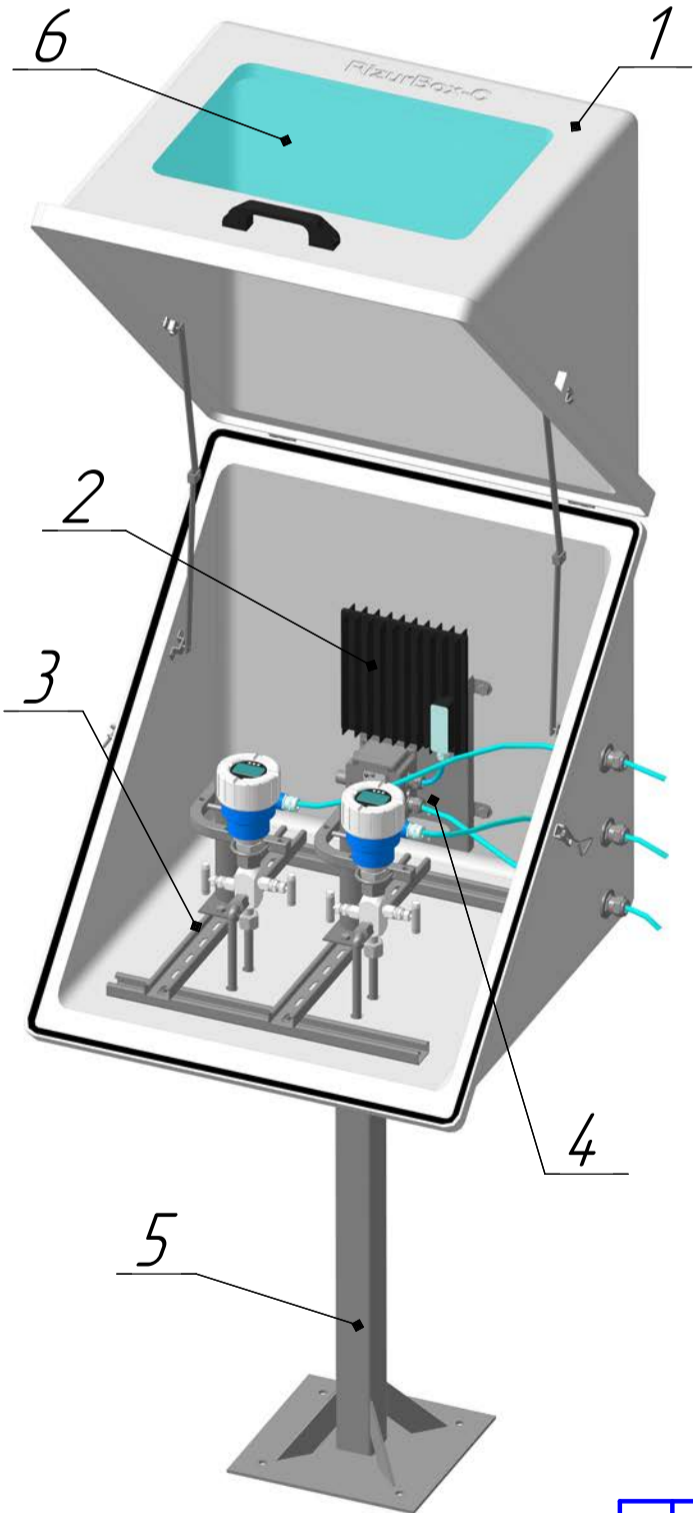
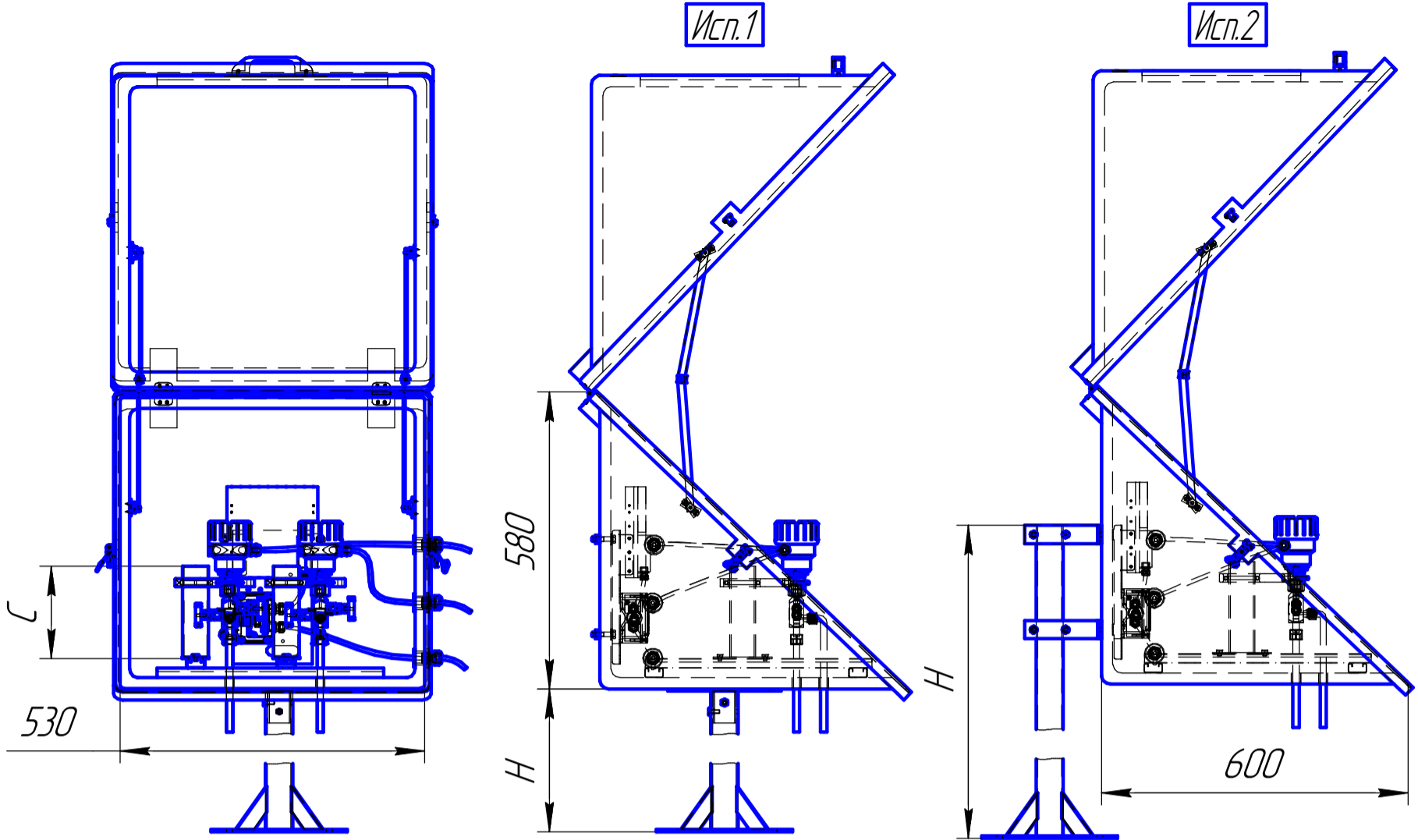
Трубный ввод		Кабельный ввод			
φ трубки	Кол.	Внеш. φ каб.	Внутр. φ каб. (брон. каб.)	Марка мет. рукава	Кол.

*По умолчанию отверстия под кабельные и трубные вводы сверлятся заказчиком при монтаже

Заполнено	Ф.И.О.	Дата	Подпись
Организация			

				РизурБокс.1720			
Изм. Лист	№ докум.	Подп.	Дата	РизурБокс С-9 для Элемер100 с двухвентильным блоком	Лит.	Масса	Масштаб
Разраб.	Кудряшов					-	1:13
Проб.					Лист	Листов	1
Т.контр.					ООО "НПО РИЗУР"		
Н.контр.	Агеев						
Утв.							

Маркировочная таблица (позиционное обозначение прибора)



Поз.	Наименование	Кол.	Примечание
1	Шкаф защитный утеплённый стеклопластиковый Ризурбокс-С-10	1	
2	Обогреватель взрывозащищённый с терморегулятором	1	
3	АТР с комплектом шин	1	
4	Монтажная панель	1	
5	Стойка	1	
δ/п	КМЧ (Болты, шайбы, гайки)	1	
δ/п	Шпилька заземления в сборе	1	

Заполняется заказчиком:

Поз.	Наименование	Размер(наличие)	Вариант исполнения
3	АТР	С=	Исп.1
5	Стойка	Н=	Исп.2
6	Окно		

Тип обогрева				Дополнительное оснащение			
FT	ST	SR	AR	Удалённый контроль обогрева			Доп.
				RS485	4-20мА	Реле Н/О-Н/З	теплоизоляция

Трубный ввод		Кабельный ввод			
φ трубки	Кол.	Внеш. φ каб.	Внутр. φ каб. (брон. каб.)	Марка мет. рукава	Кол.

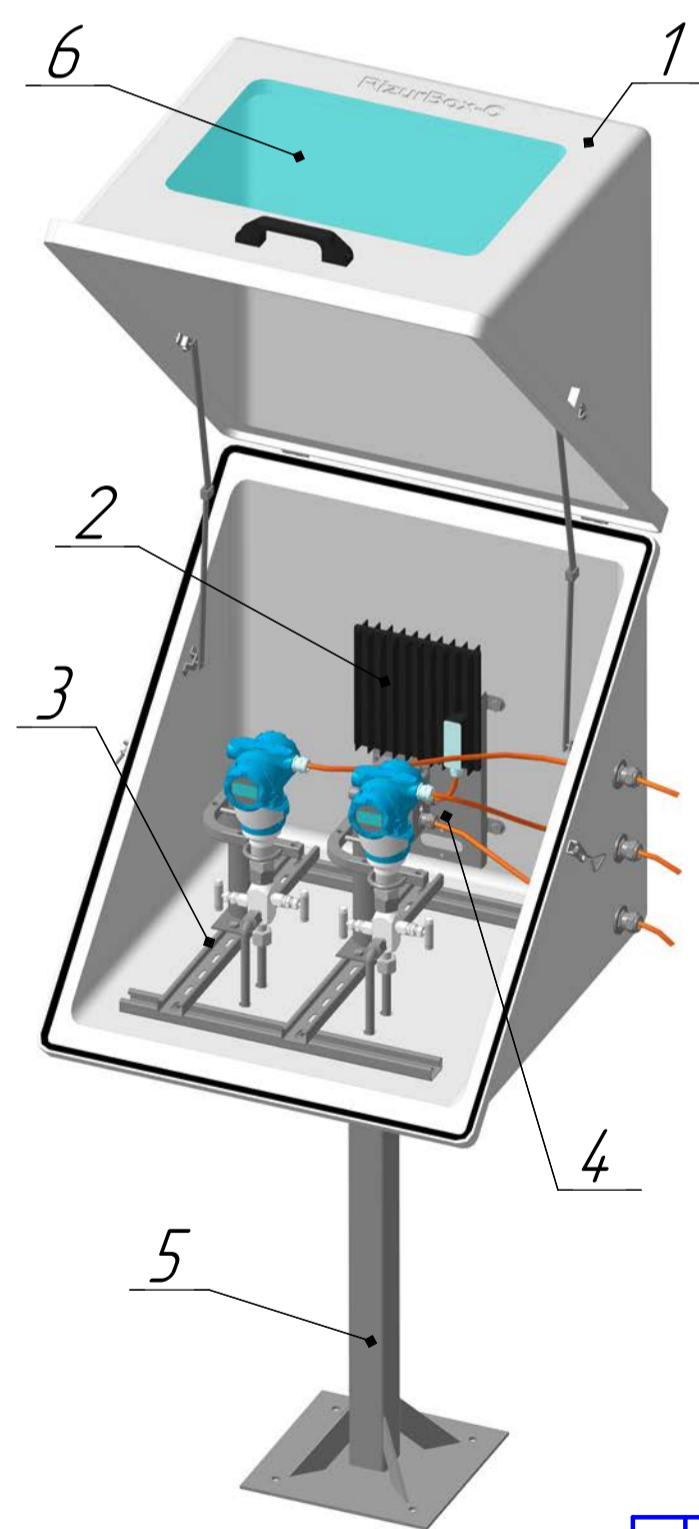
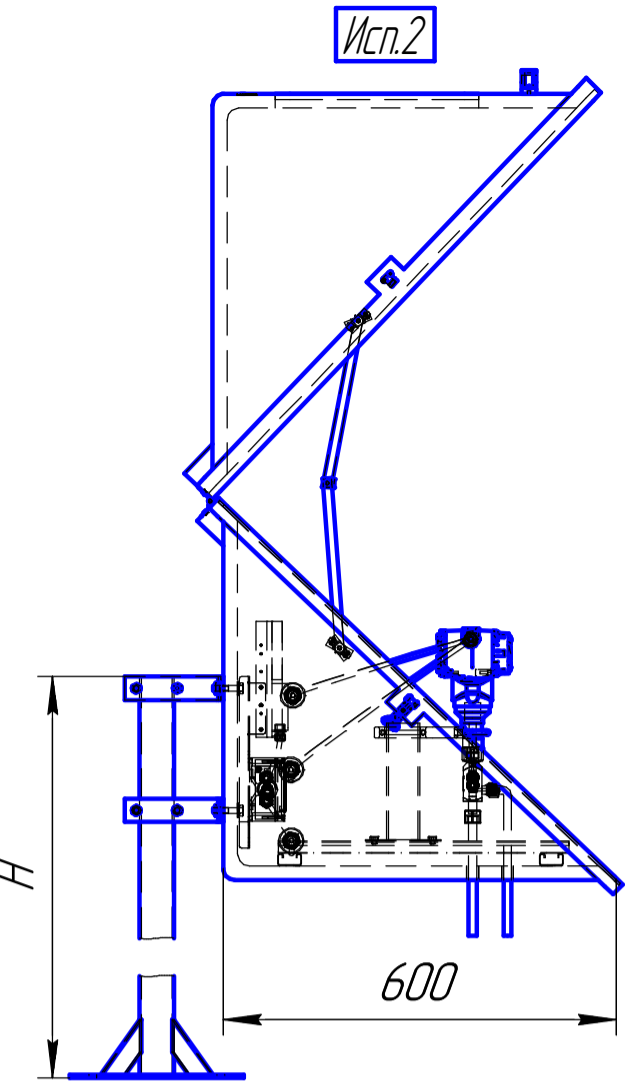
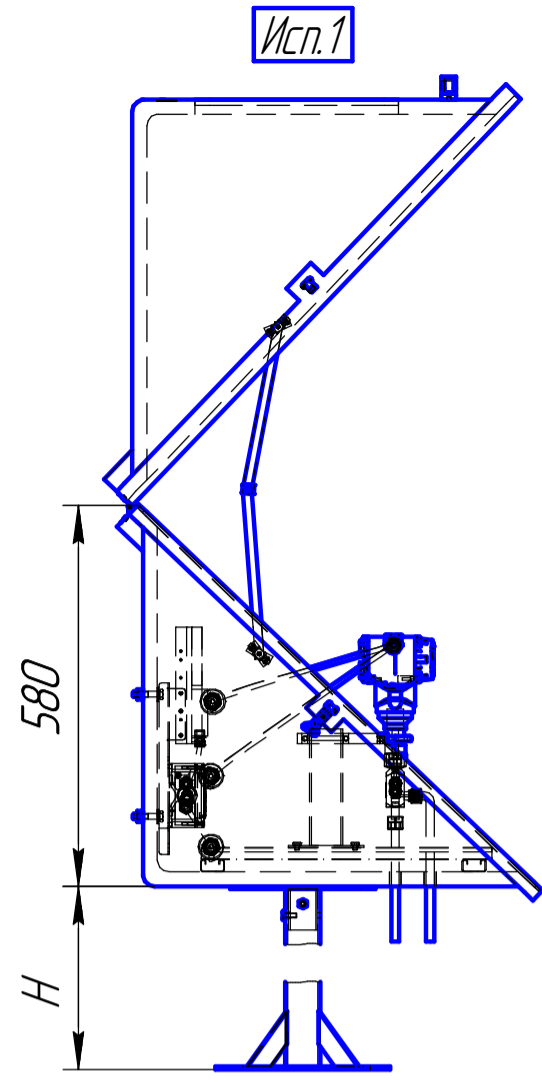
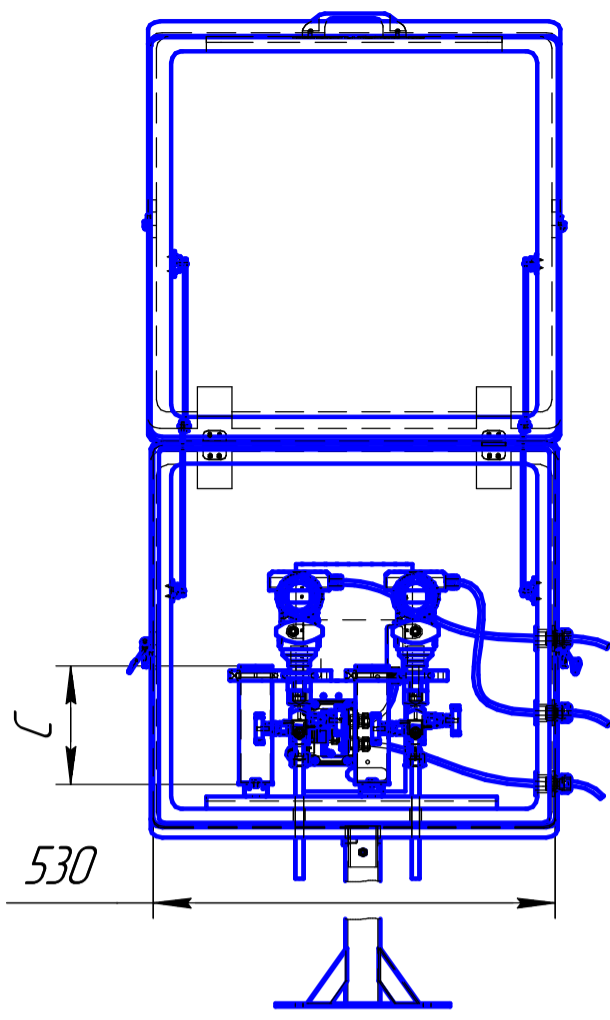
*По умолчанию отверстия под кабельные и трубные вводы сверлятся заказчиком при монтаже

Заполнено	Ф.И.О.	Дата	Подпись
Организация			

				Ризурбокс.1452			
Изм. Лист	№ док.м.	Подп.	Дата	Шкаф С-10 для Endress+Hauser PMP51 с двухвентильным блоком	Лит.	Масса	Масштаб
Разраб.	Кудряшов					-	1:13
Проб.					Лист	Листов	1
Т.контр.					ООО "НПО РИЗУР"		
Н.контр.	Агеев						
Утв.							

Перв. примен.
 Справ. №
 Подп. и дата
 Инв. № дубл.
 Взам. инв. №
 Подп. и дата
 Инв. № подл.

Маркировочная таблица
(позиционное обозначение прибора)



Поз.	Наименование	Кол.	Примечание
1	Шкаф защитный утеплённый стеклопластиковый Ризурбокс-С-10	1	
2	Обогреватель взрывозащищённый с терморегулятором	1	
3	АТР с комплектом шин	1	
4	Монтажная панель	1	
5	Стойка	1	
δ/п	КМЧ (Болты, шайбы, гайки)	1	
δ/п	Шпилька заземления в сборе	1	

Заполняется заказчиком:

Поз.	Наименование	Размер(наличие)	Вариант исполнения
3	АТР	С=	Исп.1
5	Стойка	Н=	Исп.2
6	Окно		

Тип обогрева				Дополнительное оснащение			
FT	ST	SR	AR	Удалённый контроль обогрева		Доп. теплоизоляция	
				RS485	4-20мА	Реле Н/О-Н/З	

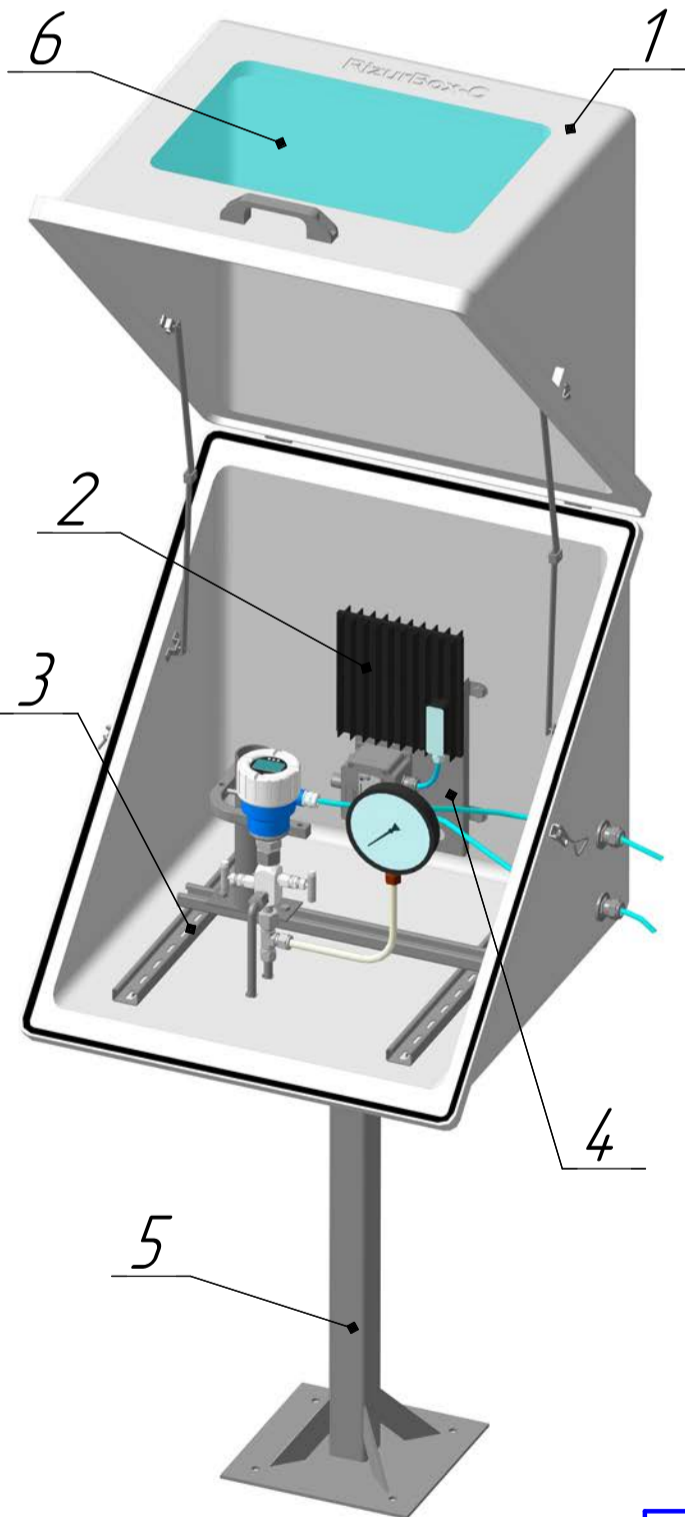
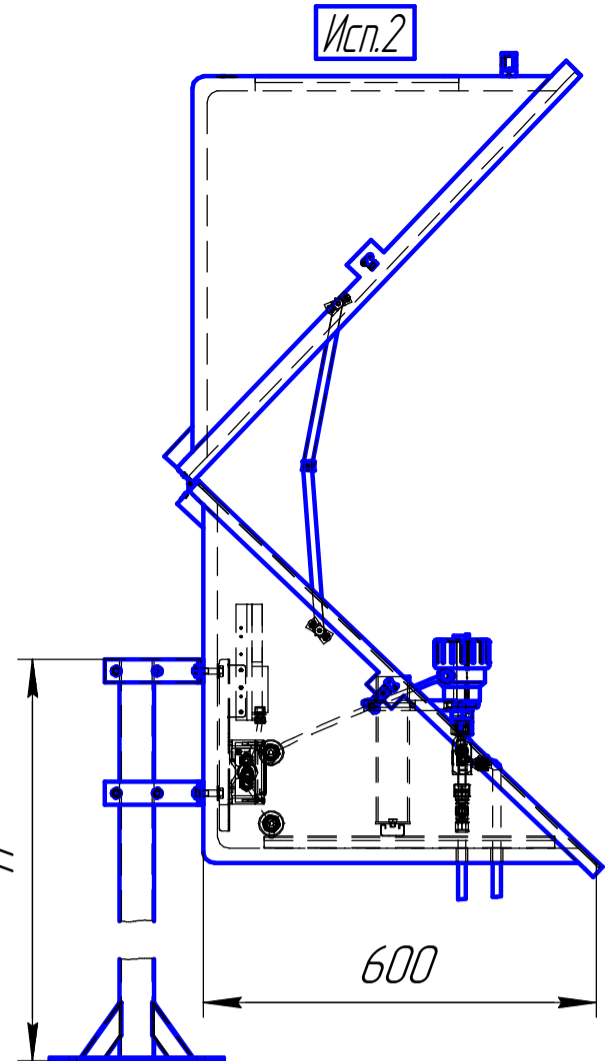
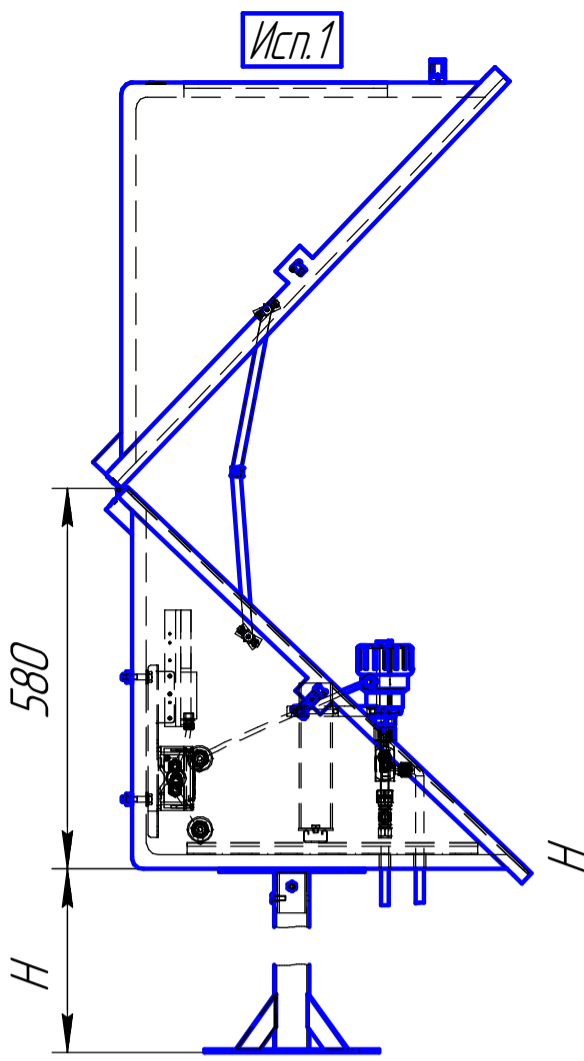
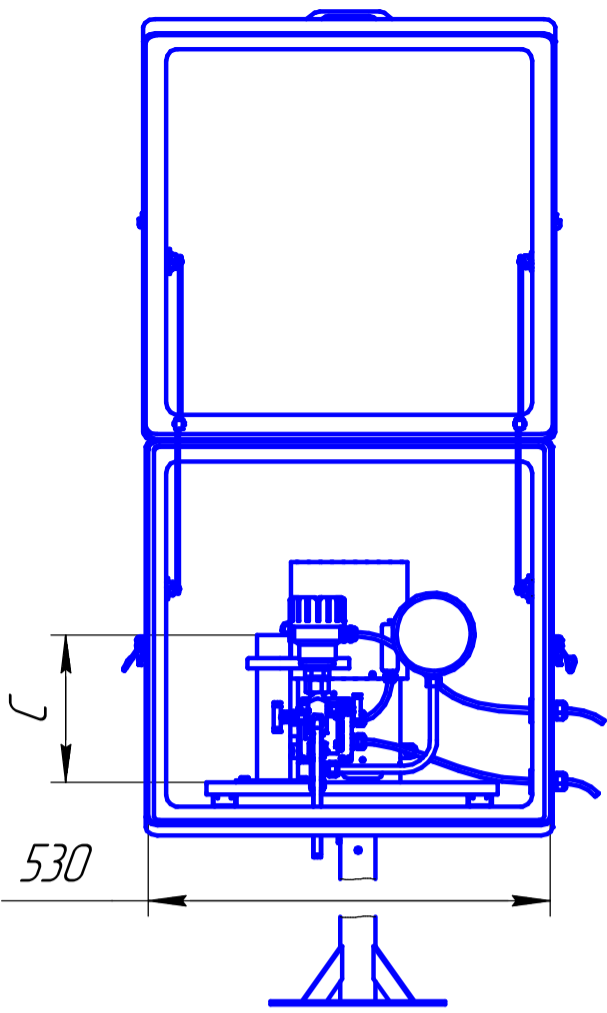
Трубный ввод		Кабельный ввод			
φ трубки	Кол.	Внеш. φ каб.	Внутр. φ каб. (брон. каб.)	Марка мет. рукава	Кол.

*По умолчанию отверстия под кабельные и трубные вводы сверлятся заказчиком при монтаже

	Ф.И.О.	Дата	Подпись
Заполнено			
Организация			

Перв. примен.
Справ. №
Подп. и дата
Инв. № дубл.
Взам. инв. №
Подп. и дата
Инв. № подл.

				Ризурбокс.1455			
Изм. Лист	№ док.м.	Подп.	Дата	Ризурбокс С-10 для Элемер100 с двухвентильным блоком	Лит.	Масса	Масштаб
Разраб.	Кудряшов					-	1:13
Проб.					Лист	Листов	1
Т.контр.					ООО "НПО РИЗУР"		
Н.контр.	Агеев						
Утв.							



Поз.	Наименование	Кол.	Примечание
1	Шкаф защитный утеплённый стеклопластиковый Ризурбокс-С-10	1	
2	Обогреватель взрывозащищённый с терморегулятором	1	
3	АТР с комплектом шин	1	
4	Монтажная панель	1	
5	Стойка	1	
д/п	КМЧ (Болты, шайбы, гайки)	1	
д/п	Шпилька заземления в сборе	1	

Заполняется заказчиком:

Поз.	Наименование	Размер(наличие)	Вариант исполнения
3	АТР	С=	Исп.1
5	Стойка	Н=	Исп.2
6	Окно		

Тип обогрева				Дополнительное оснащение			
FT	ST	SR	AR	Удалённый контроль обогрева			Доп. теплоизоляция
				RS485	4-20мА	Реле Н/О-Н/З	

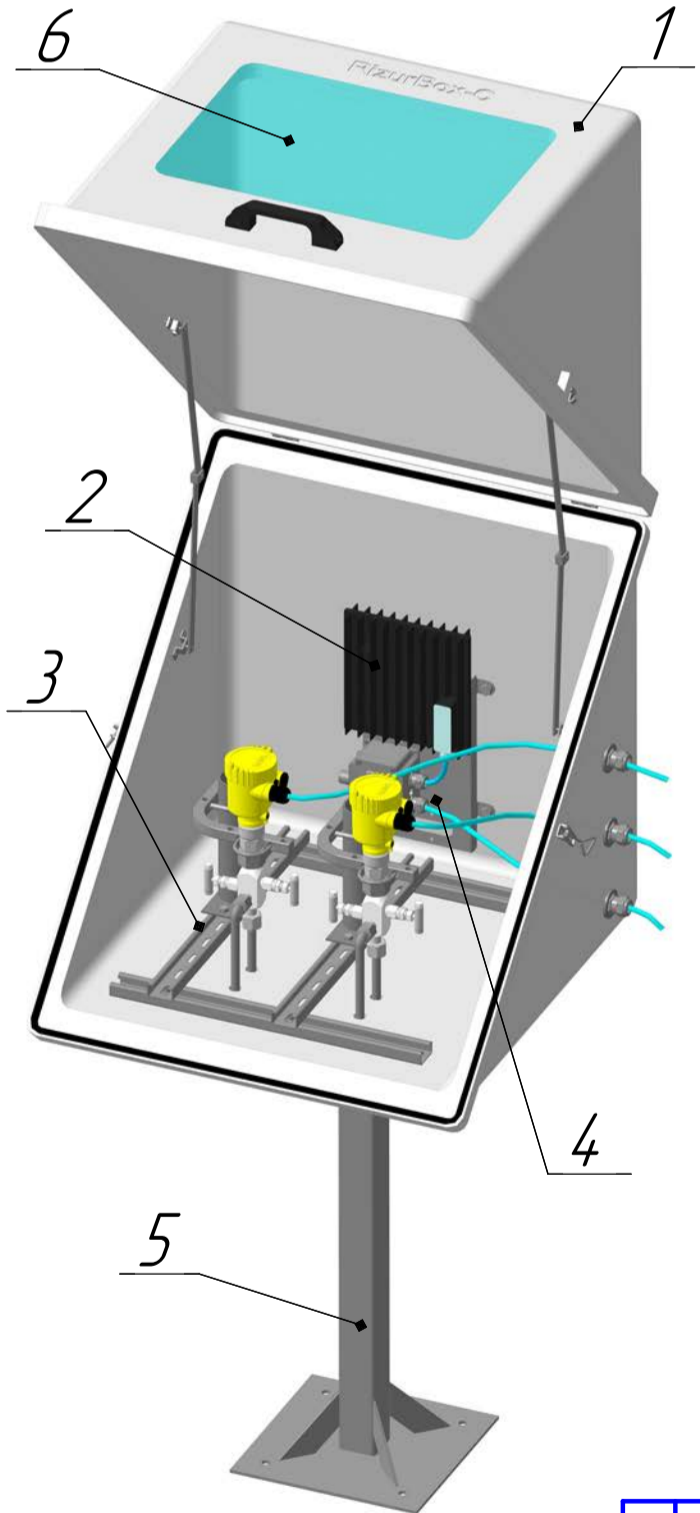
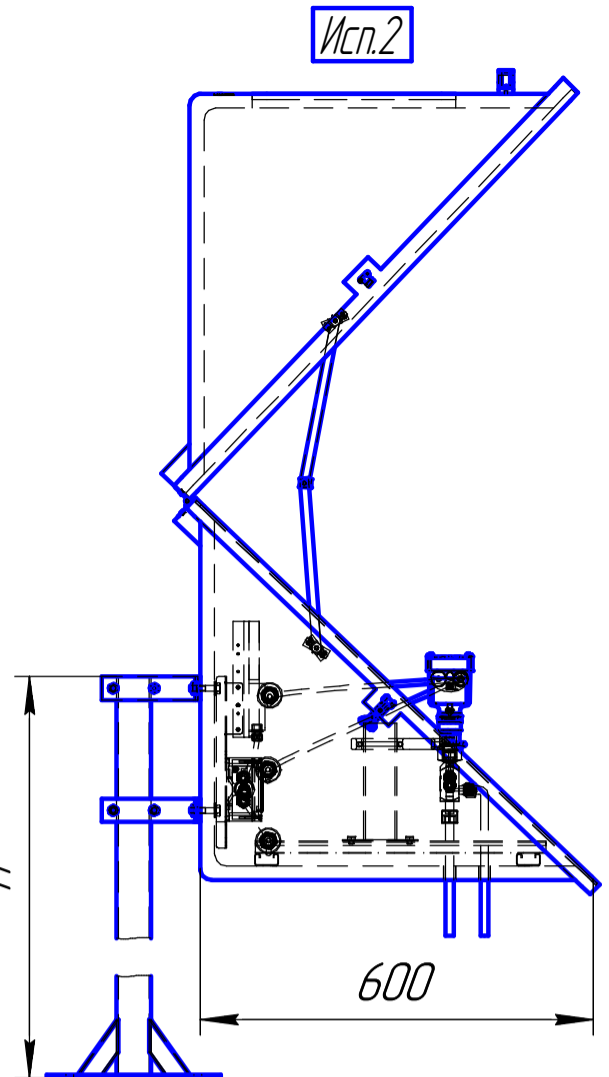
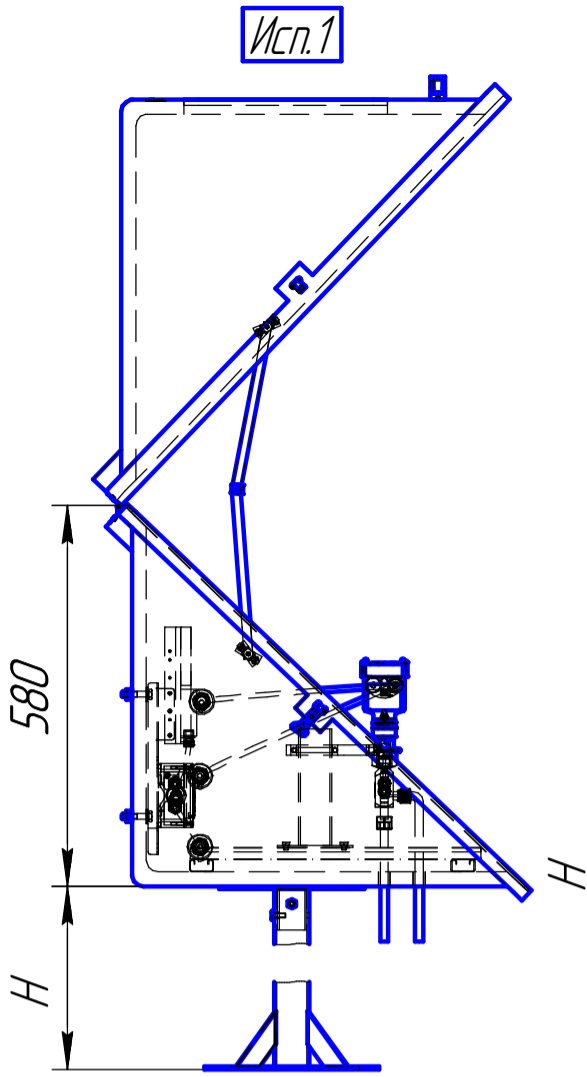
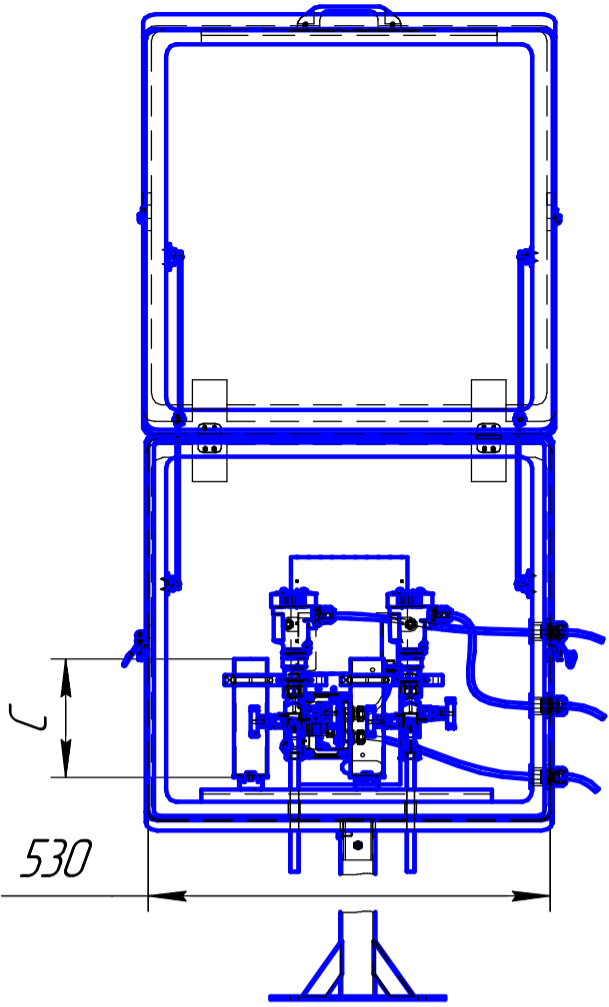
Трубный ввод		Кабельный ввод			
φ трубки	Кол.	Внеш. φ каб.	Внутр. φ каб. (брон. каб.)	Марка мет. рукава	Кол.

*По умолчанию отверстия под кабельные и трубные вводы сверлятся заказчиком при монтаже

	Ф.И.О.	Дата	Подпись
Заполнено			
Организация			

				Ризурбокс.1658			
Изм. Лист	№ докум.	Подп.	Дата	Ризурбокс С-10 для Endress+Hauser RMP51 с двухвентильным блоком и манометра	Лит.	Масса	Масштаб
Разраб.	Кудряшов					-	1:13
Проб.					Лист	Листов	1
Т.контр.					ООО "НПО РИЗУР"		
Н.контр.	Агеев						
Утв.							

Перв. примен.
 Справ. №
 Подп. и дата
 Инв. № дубл.
 Взам. инв. №
 Подп. и дата
 Инв. № подл.



Поз.	Наименование	Кол.	Примечание
1	Шкаф защитный утеплённый стеклопластиковый Ризурбокс-С-10	1	
2	Обогреватель взрывозащищённый с терморегулятором	1	
3	АТР с комплектом шин	1	
4	Монтажная панель	1	
5	Стойка	1	
δ/п	КМЧ (Болты, шайбы, гайки)	1	
δ/п	Шпилька заземления в сборе	1	

Заполняется заказчиком:			
Поз.	Наименование	Размер(наличие)	Вариант исполнения
3	АТР	С=	Исп.1
5	Стойка	Н=	Исп.2
6	Окно		

Тип обогрева				Дополнительное оснащение			
FT	ST	SR	AR	Удалённый контроль обогрева		Доп. теплоизоляция	
				RS485	4-20мА	Реле Н/О-Н/З	

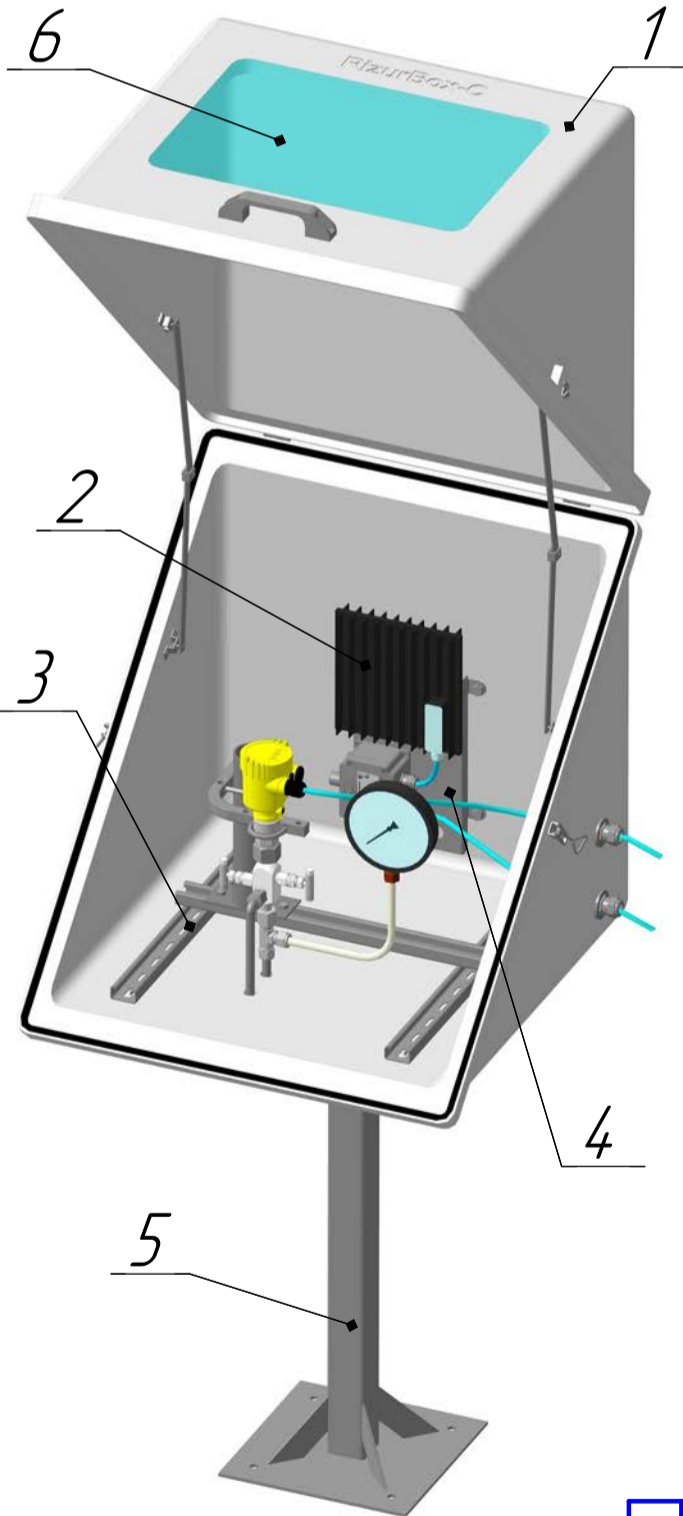
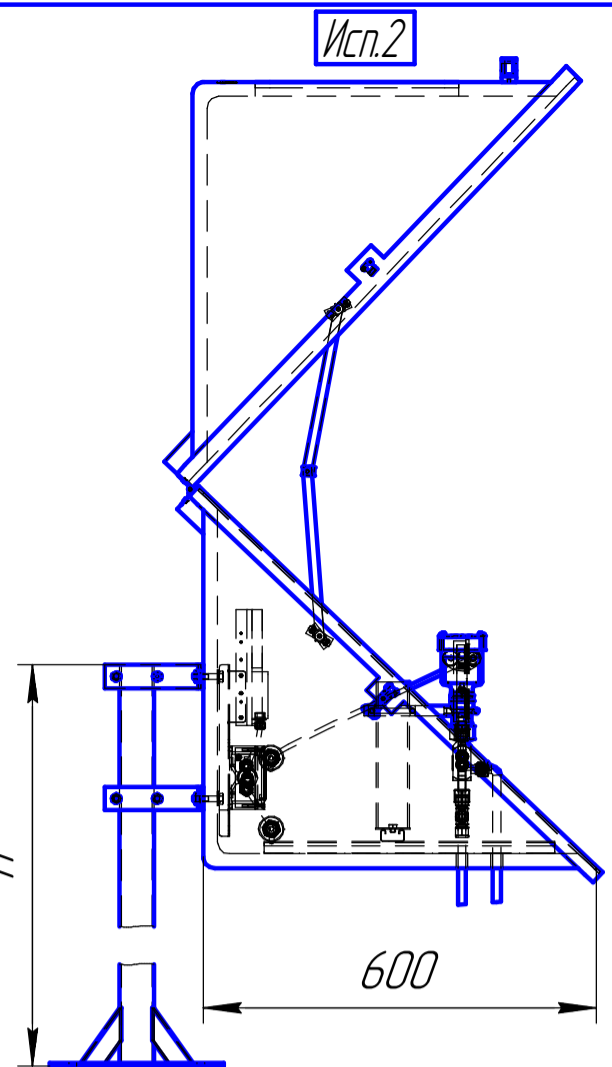
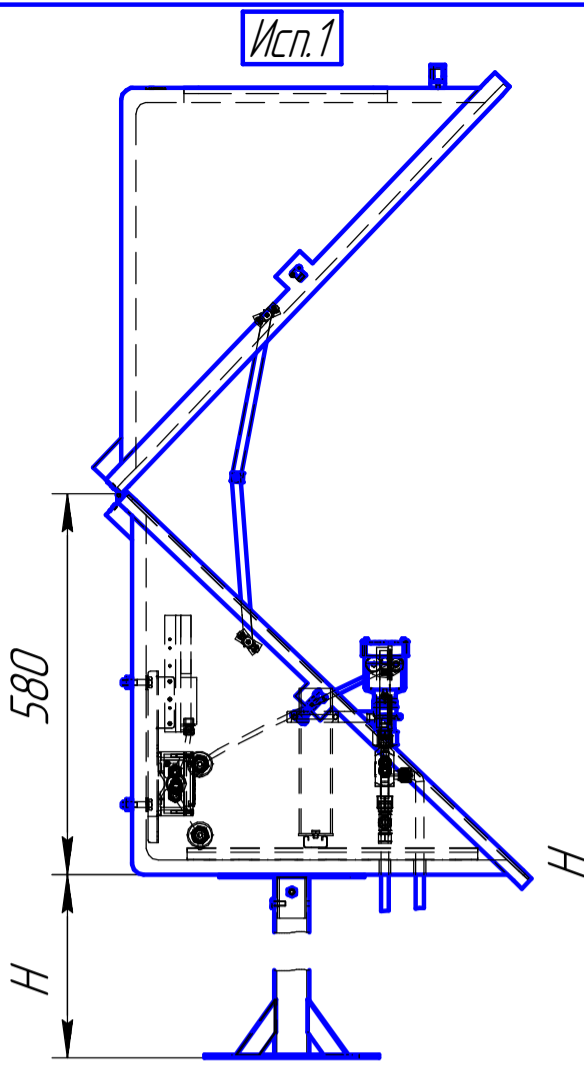
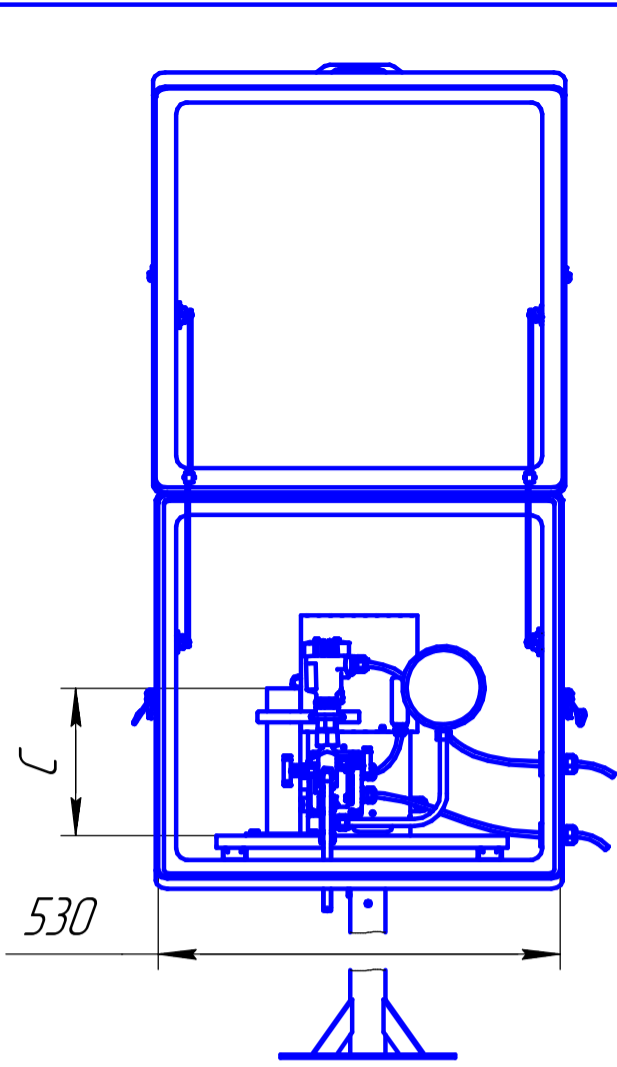
Трубный ввод		Кабельный ввод			
φ трубки	Кол.	Внеш. φ каб.	Внутр. φ каб. (брон. каб.)	Марка мет. рукава	Кол.

*По умолчанию отверстия под кабельные и трубные вводы сверлятся заказчиком при монтаже

Заполнено	Ф.И.О.	Дата	Подпись
Организация			

Перв. примен.
Справ. №
Подп. и дата
Инв. № дубл.
Взам. инв. №
Подп. и дата
Инв. № подл.

				Ризурбокс.1449			
Изм. Лист	№ док.м.	Подп.	Дата	Ризурбокс С-10 для Vegabar82 с двухвентильным блоком	Лит.	Масса	Масштаб
Разраб.	Кудряшов					-	1:13
Проб.					Лист	Листов	1
Т.контр.					ООО "НПО РИЗУР"		
Н.контр.	Агеев						
Утв.							



Поз.	Наименование	Кол.	Примечание
1	Шкаф защитный утеплённый стеклопластиковый Ризурбокс-С-10	1	
2	Обогреватель взрывозащищённый с терморегулятором	1	
3	АТР с комплектом шин	1	
4	Монтажная панель	1	
5	Стойка	1	
д/п	КМЧ (Болты, шайбы, гайки)	1	
д/п	Шпилька заземления в сборе	1	

Заполняется заказчиком:

Поз.	Наименование	Размер(наличие)	Вариант исполнения
3	АТР	С=	Исп.1
5	Стойка	Н=	Исп.2
6	Окно		

Тип обогрева				Дополнительное оснащение			
FT	ST	SR	AR	Удалённый контроль обогрева		Доп. теплоизоляция	
				RS485	4-20mA	Реле Н/О-Н/З	

Трубный ввод		Кабельный ввод			
φ трубки	Кол.	Внеш. φ каб.	Внутр. φ каб. (брон. каб.)	Марка мет. рукава	Кол.

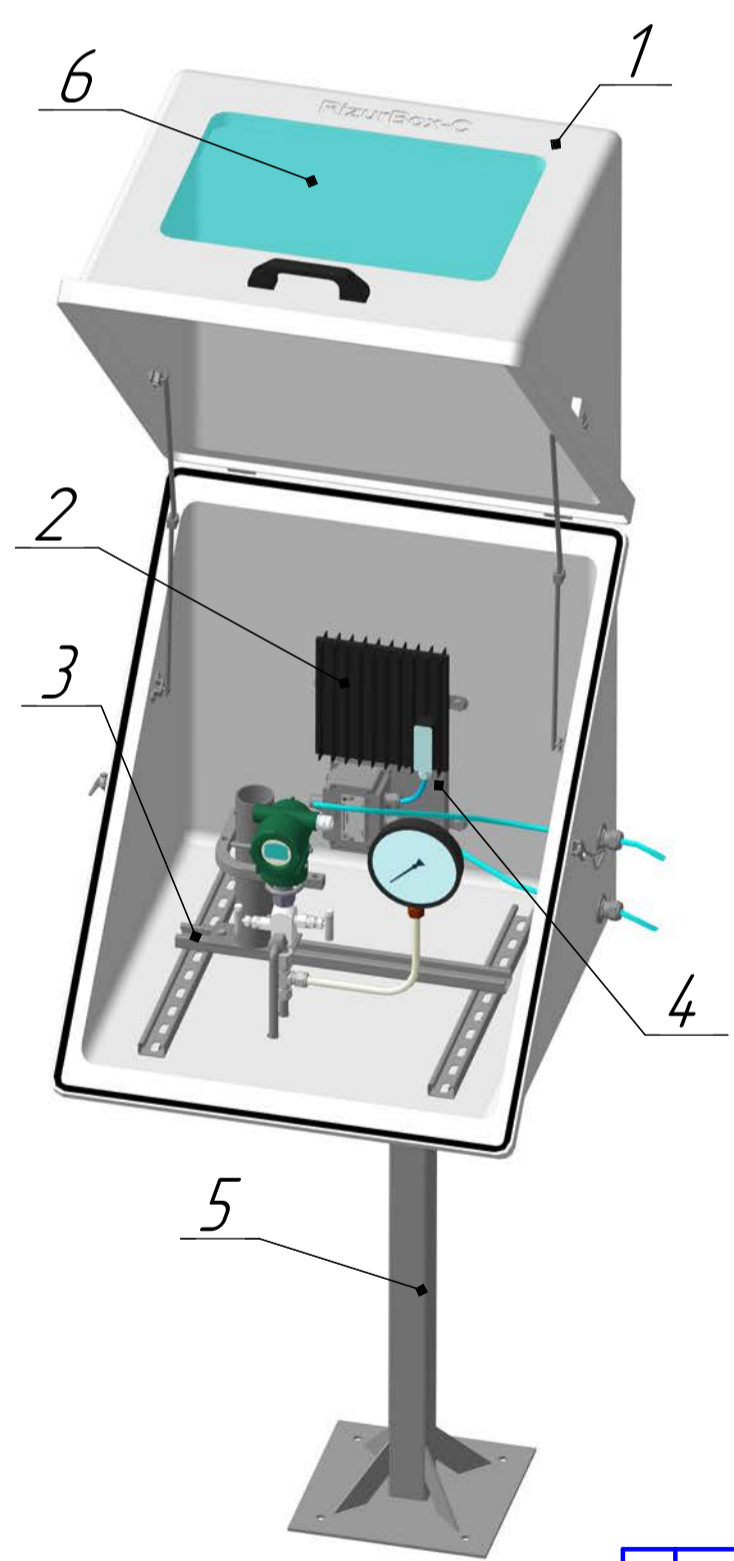
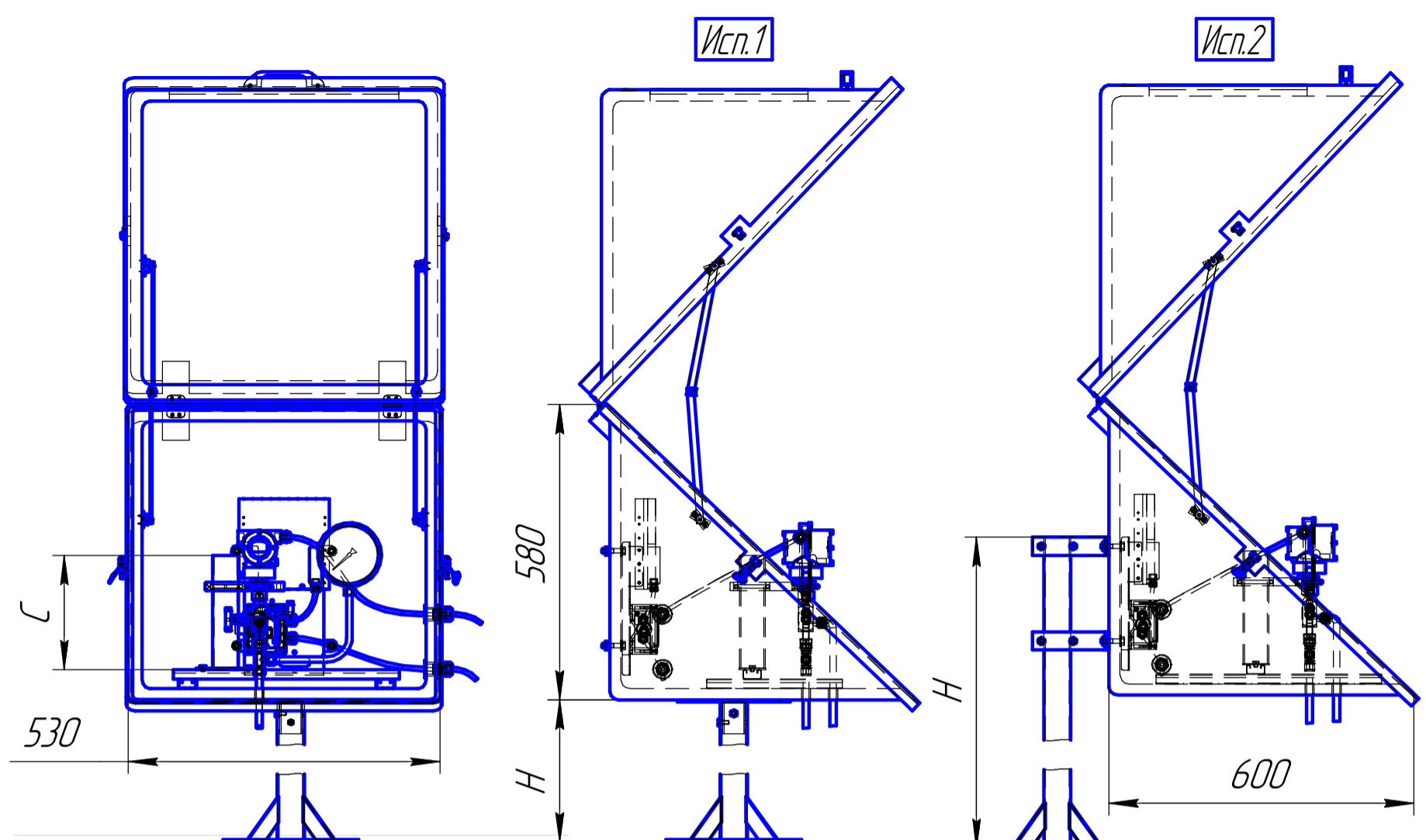
*По умолчанию отверстия под кабельные и трубные вводы сверлятся заказчиком при монтаже

	Ф.И.О.	Дата	Подпись
Заполнено			
Организация			

				Ризурбокс.1656			
Изм. Лист	№ док.м.	Подп.	Дата	Ризурбокс С-10 для Vegabar82 с двухвентильным блоком и манометра	Лит.	Масса	Масштаб
Разраб.	Кудряшов					-	1:13
Проб.					Лист	Листов	1
Т.контр.					ООО "НПО РИЗУР"		
Н.контр.	Агеев						
Утв.							

Перв. примен. / Справ. № / Подп. и дата / Инв. № дробл. / Взам. инв. № / Подп. и дата / Инв. № подл.

RIZUR.2016.0032.B0



Поз.	Наименование	Кол.	Примечание
1	Шкаф защитный утеплённый стеклопластиковый Ризурбокс-С-10	1	
2	Обогреватель взрывозащищённый с терморегулятором	1	
3	АТР с комплектом шин	1	
4	Монтажная панель	1	
5	Стойка	1	
д/п	КМЧ (Болты, шайбы, гайки)	1	
д/п	Шпилька заземления в сборе	1	

Заполняется заказчиком:

Поз.	Наименование	Размер(наличие)	Вариант исполнения
3	АТР	С=	Исп.1
5	Стойка	Н=	Исп.2
6	Окно		

Тип обогрева				Дополнительное оснащение			
FT	ST	SR	AR	Удалённый контроль обогрева			Доп. теплоизоляция
				RS485	4-20мА	Реле Н/0-Н/3	

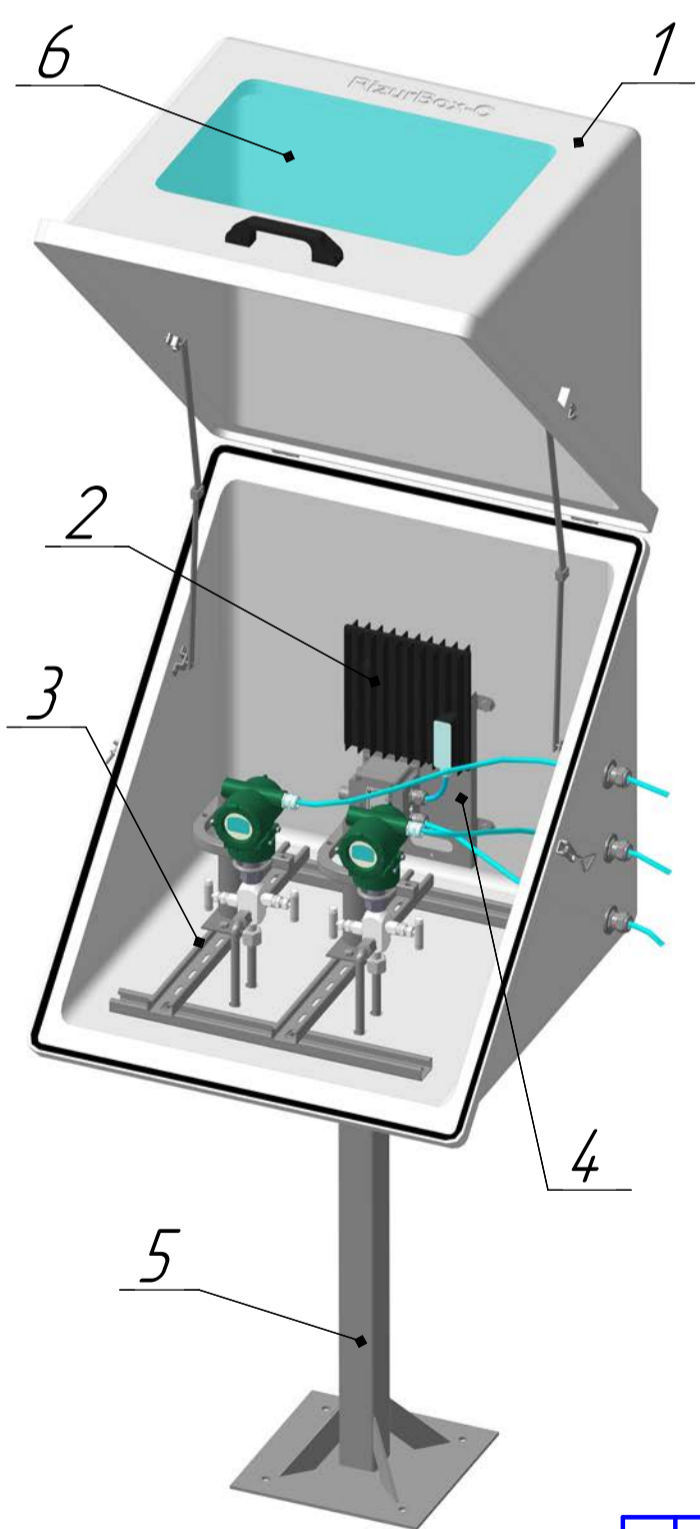
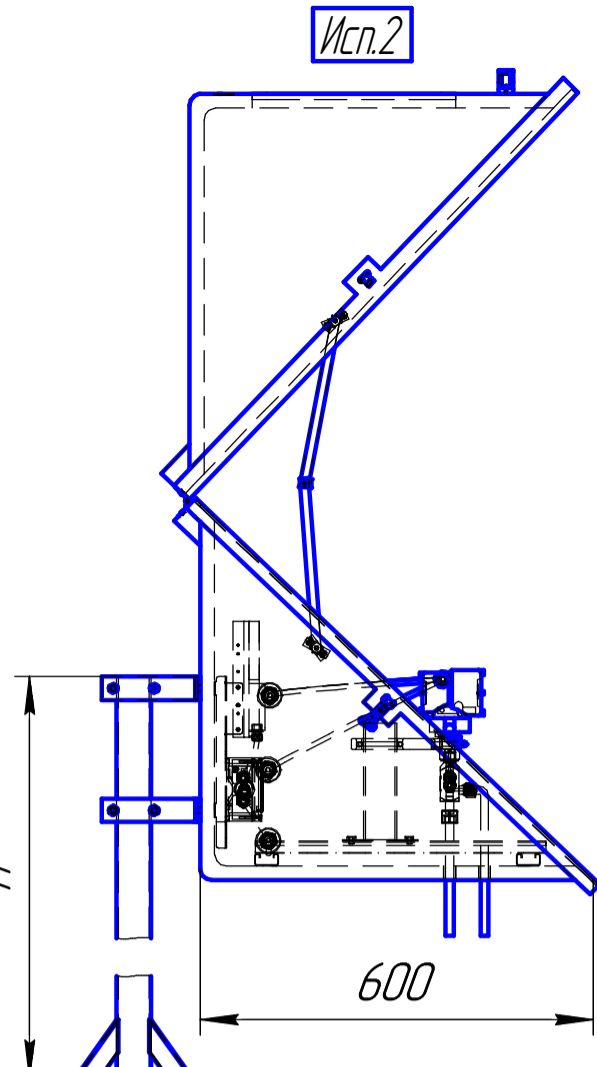
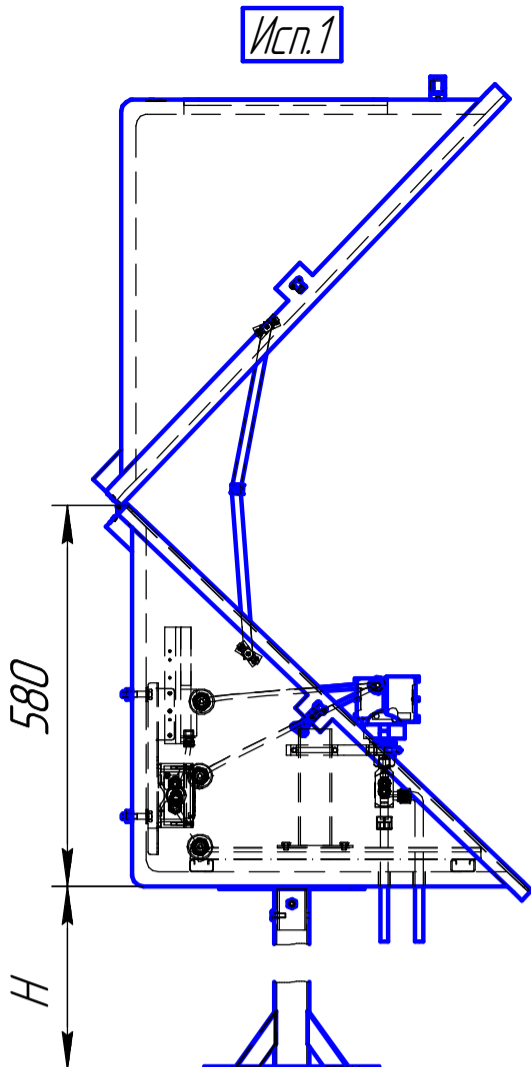
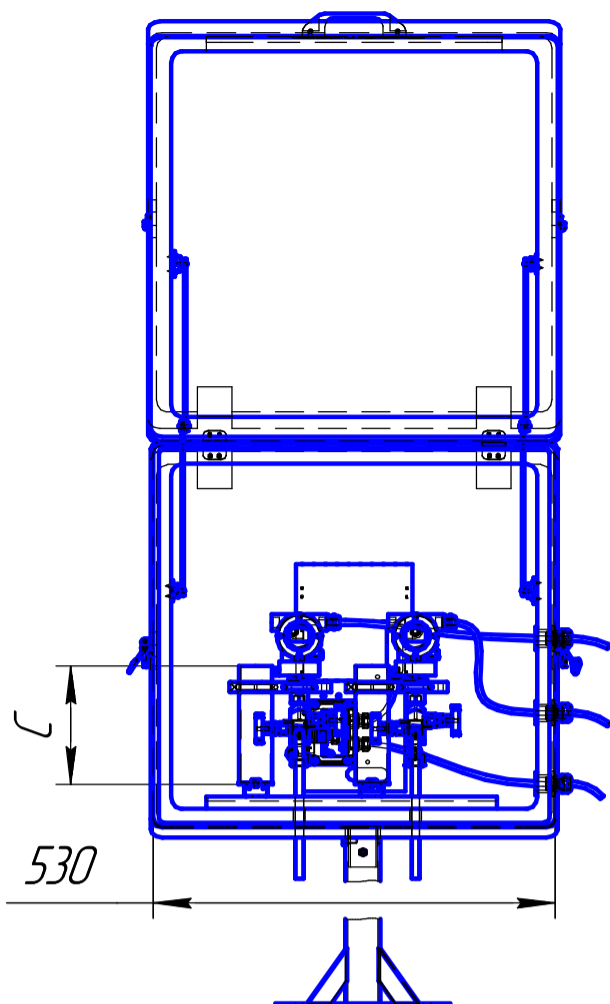
Трубный ввод		Кабельный ввод			
φ трубки	Кол.	Внеш. φ каб.	Внутр. φ каб. (брон. каб.)	Марка мет. рукава	Кол.

*По умолчанию отверстия под кабельные и трубные входы сверлятся заказчиком при монтаже

Заполнено	Ф.И.О.	Дата	Подпись
Организация			

Перв. примен. / Справ. № / Подп. и дата / Инв. № дробл. / Взам. инв. № / Подп. и дата / Инв. № подл.

RIZUR.2016.0032.B0			
Изм. Лист	№ докум.	Подп.	Дата
Разраб.	Кудряшов		
Проб.			
Т.контр.			
Н.контр.	Агеев		
Утв.			
Ризурбокс С-10 для Yokogawa EJX530 с двухвентильным блоком и манометра			Лит. Масса Масштаб
			- 1:13
Маркировочная таблица (позиционное обозначение прибора)			Лист Листов 1
			ООО "НПО РИЗУР"



Поз.	Наименование	Кол.	Примечание
1	Шкаф защитный утеплённый стеклопластиковый Ризурбокс-С-10	1	
2	Обогреватель взрывозащищённый с терморегулятором	1	
3	АТР с комплектом шин	1	
4	Монтажная панель	1	
5	Стойка	1	
δ/п	КМЧ (Болты, шайбы, гайки)	1	
δ/п	Шпилька заземления в сборе	1	

Заполняется заказчиком:			
Поз.	Наименование	Размер(наличие)	Вариант исполнения
3	АТР	С=	Исп.1
5	Стойка	Н=	Исп.2
6	Окно		

Тип обогрева				Дополнительное оснащение			
FT	ST	SR	AR	Удалённый контроль обогрева		Доп. теплоизоляция	
				RS485	4-20mA	Реле Н/0-Н/3	

Трубный ввод		Кабельный ввод			
φ трубки	Кол.	Внеш. φ каб.	Внутр. φ каб. (брон. каб.)	Марка мет. рукава	Кол.

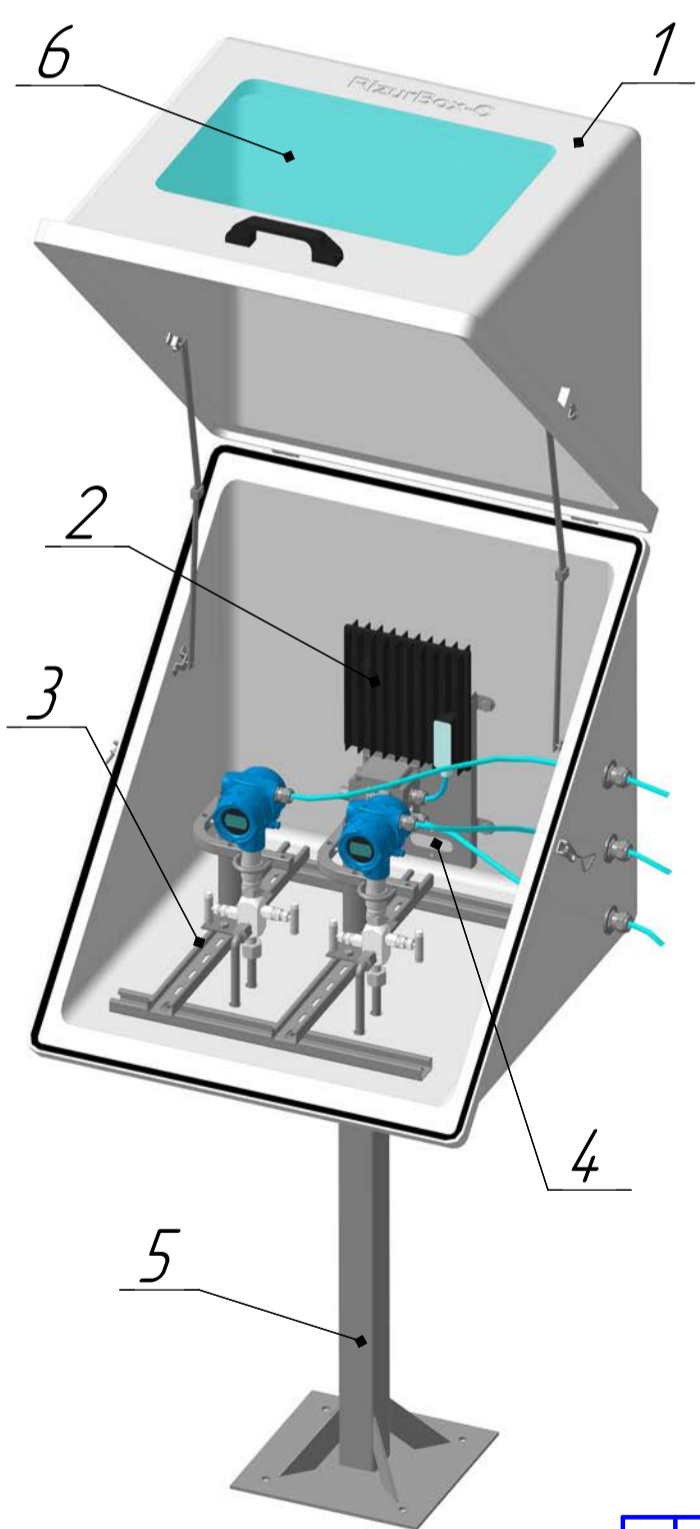
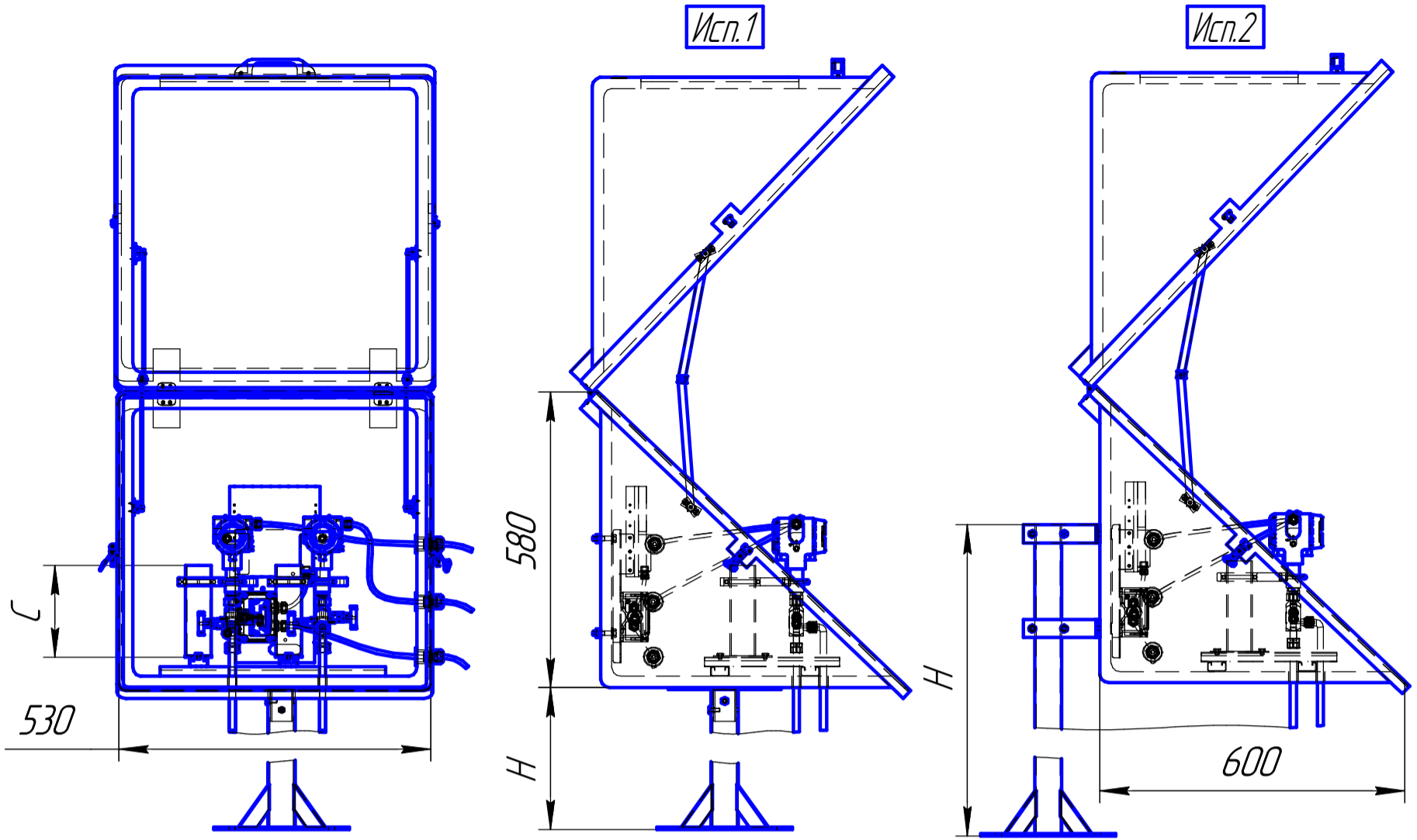
*По умолчанию отверстия под кабельные и трубные вводы сверлятся заказчиком при монтаже

	Ф.И.О.	Дата	Подпись
Заполнено			
Организация			

Перв. примен. / Справ. № / Подп. и дата / Инв. № дубл. / Взам. инв. № / Подп. и дата / Инв. № подл.

Изм. Лист	№ докум.	Подп.	Дата	<h2>Ризурбокс.1446</h2> <p>Ризурбокс С-10 для Yokogawa EJX530 с двухвентильным блоком</p>	Лит.	Масса	Масштаб
Разраб.	Кудряшов					-	1:13
Проб.					Лист	Листов	1
Т.контр.					ООО "НПО РИЗУР"		
Н.контр.	Агеев				Формат А3		
Утв.				Копировал			

Маркировочная таблица
(позиционное обозначение прибора)



Поз.	Наименование	Кол.	Примечание
1	Шкаф защитный утеплённый стеклопластиковый Ризурбокс-С-10	1	
2	Обогреватель взрывозащищённый с терморегулятором	1	
3	АТР с комплектом шин	1	
4	Монтажная панель	1	
5	Стойка	1	
δ/п	КМЧ (Болты, шайбы, гайки)	1	
δ/п	Шпилька заземления в сборе	1	

Заполняется заказчиком:

Поз.	Наименование	Размер(наличие)	Вариант исполнения
3	АТР	С=	Исп.1
5	Стойка	Н=	Исп.2
6	Окно		

Тип обогрева				Дополнительное оснащение			
FT	ST	SR	AR	Удалённый контроль обогрева			Доп.
				RS485	4-20мА	Реле Н/О-Н/З	теплоизоляция

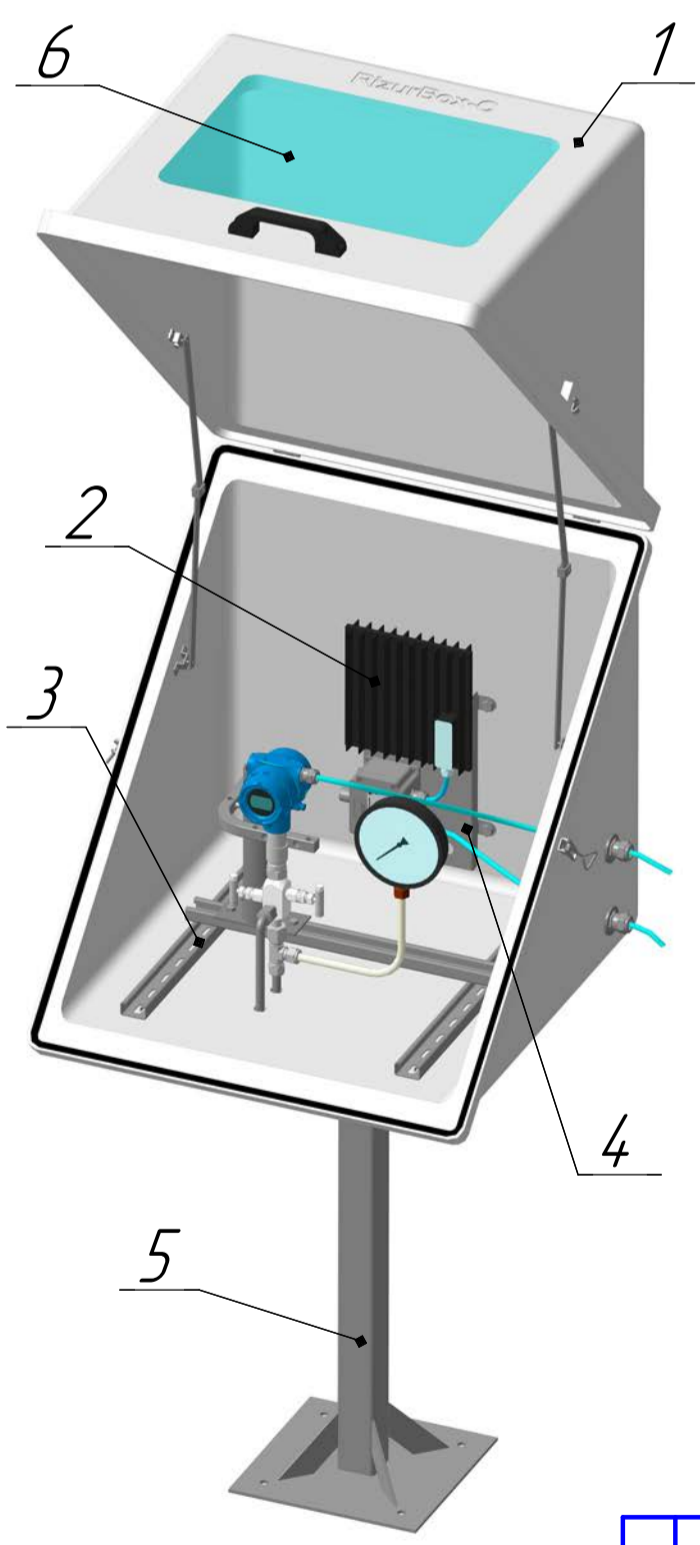
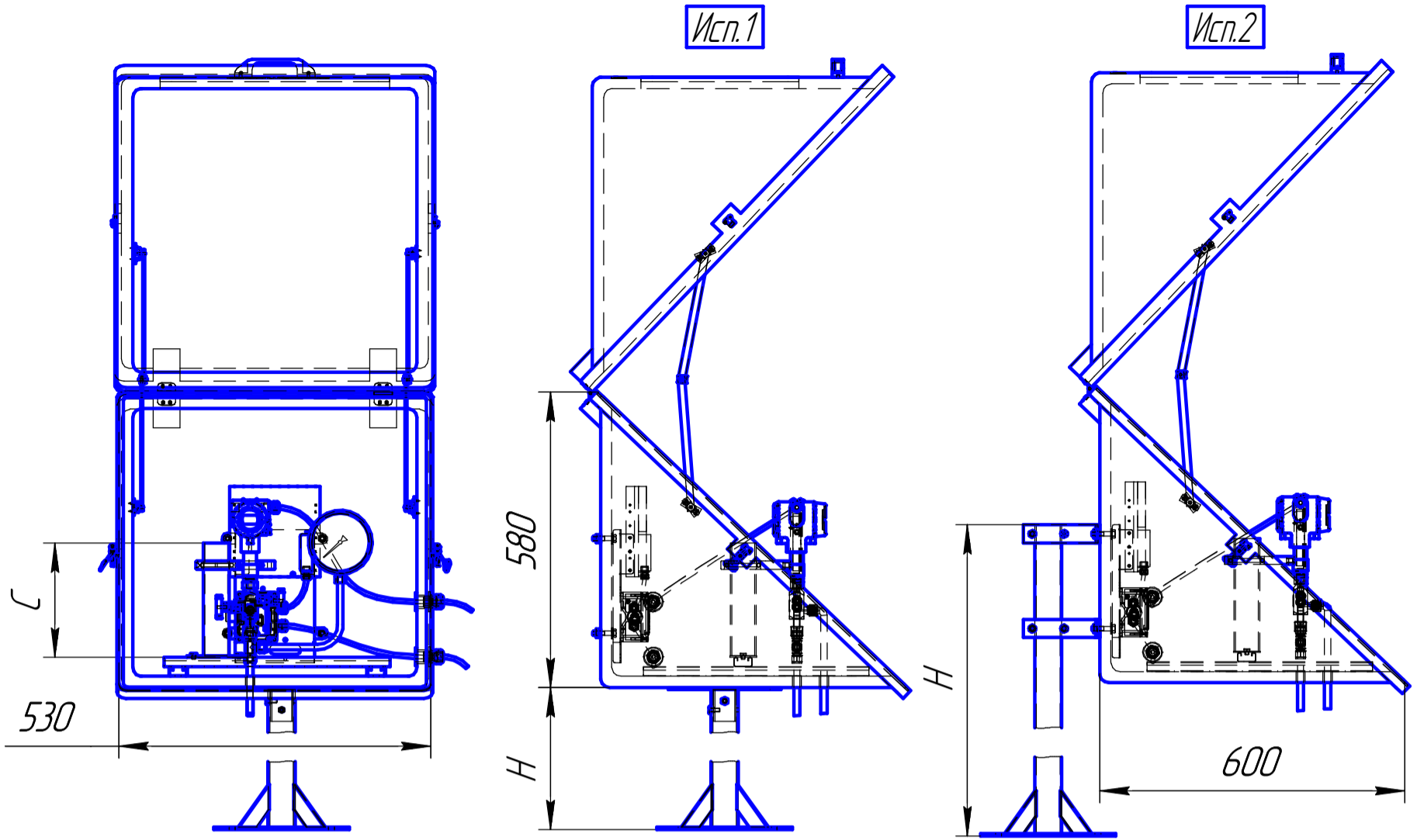
Трубный ввод		Кабельный ввод			
φ трубки	Кол.	Внеш. φ каб.	Внутр. φ каб. (брон. каб.)	Марка мет. рукава	Кол.

*По умолчанию отверстия под кабельные и трубные вводы сверлятся заказчиком при монтаже

Заполнено	Ф.И.О.	Дата	Подпись
Организация			

Перв. примен.
Справ. №
Подп. и дата
Инв. № дубл.
Взам. инв. №
Подп. и дата
Инв. № подл.

<p style="text-align: center; font-size: 1.2em;">Ризурбокс.1443</p>				Лист	Масса	Масштаб
					-	1:13
<p>Ризурбокс С-10 для Метран-150TG/ Rosemount 3051TG с двухвентильным блоком</p>				Лист	Листов	1
				<p style="font-size: 1.2em;">ООО "НПО РИЗУР"</p>		
Изм. Лист	№ докум.	Подп.	Дата			
Разраб.	Кудряшов					
Проб.						
Т.контр.						
Н.контр.	Агеев					
Утв.						



Поз.	Наименование	Кол.	Примечание
1	Шкаф защитный утеплённый стеклопластиковый Ризурбокс-С-10	1	
2	Обогреватель взрывозащищённый с терморегулятором	1	
3	АТР с комплектом шин	1	
4	Монтажная панель	1	
5	Стойка	1	
δ/п	КМЧ (Болты, шайбы, гайки)	1	
δ/п	Шпилька заземления в сборе	1	

Заполняется заказчиком:

Поз.	Наименование	Размер(наличие)	Вариант исполнения
3	АТР	С=	Исп.1
5	Стойка	Н=	Исп.2
6	Окно		

Тип обогрева				Дополнительное оснащение			
FT	ST	SR	AR	Удалённый контроль обогрева			Доп. теплоизоляция
				RS485	4-20мА	Реле Н/0-Н/3	

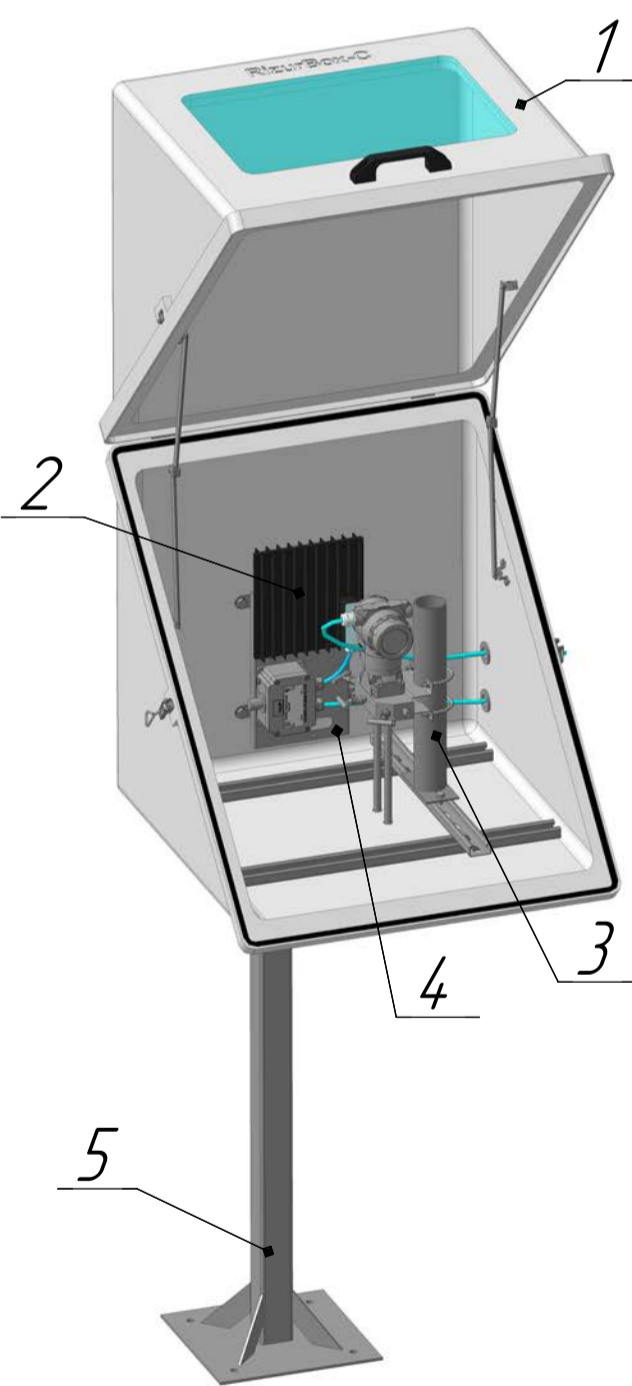
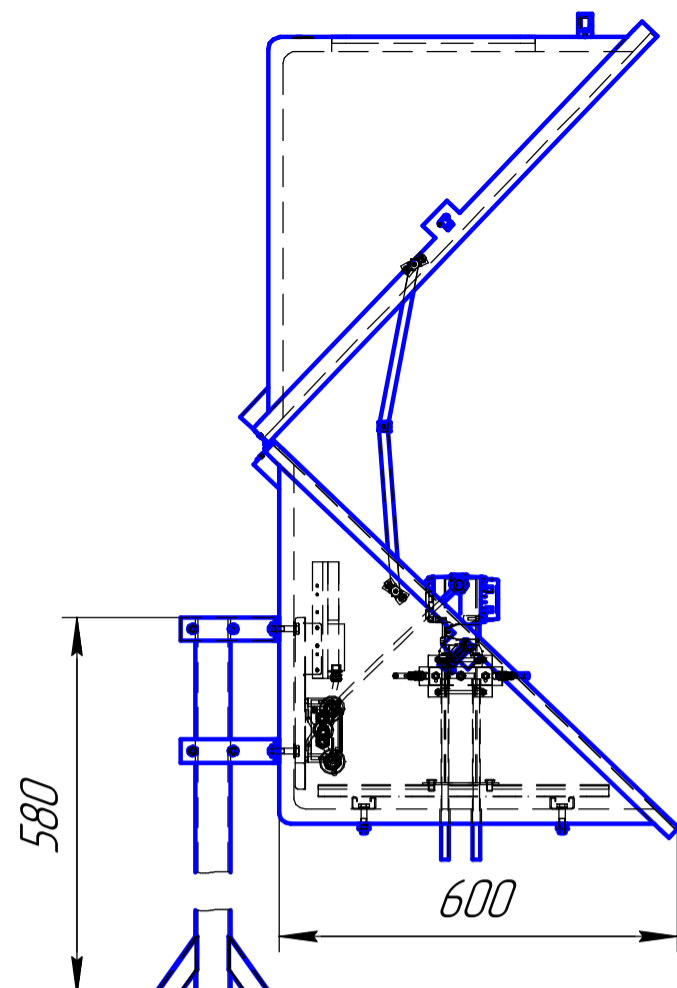
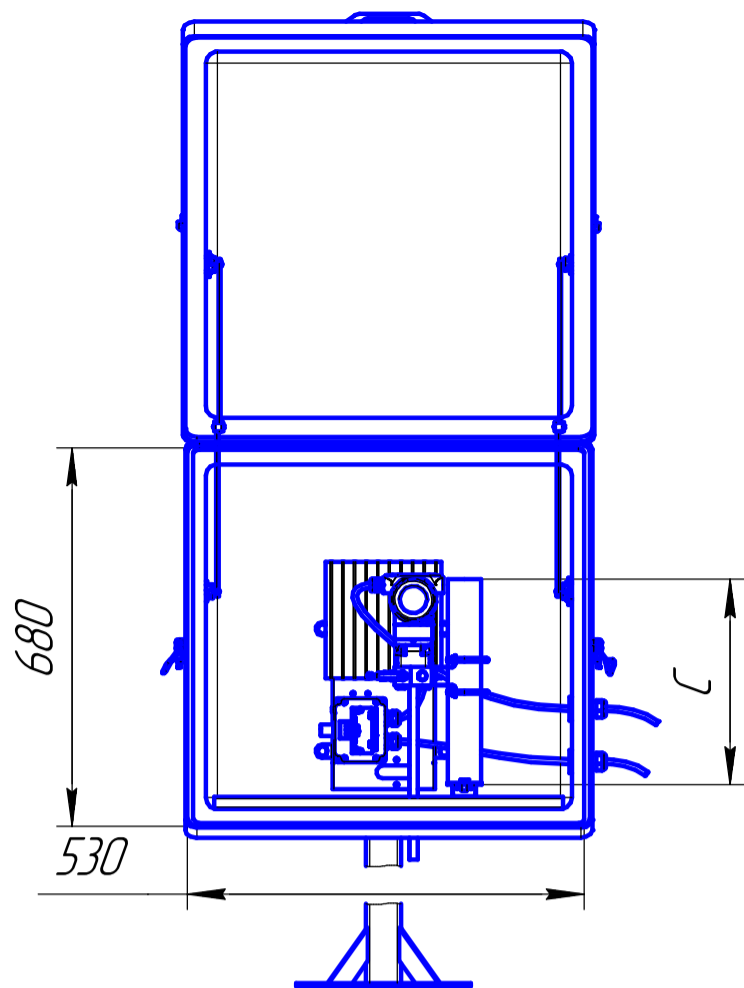
Трубный ввод		Кабельный ввод			
φ трубки	Кол.	Внеш. φ каб.	Внутр. φ каб. (брон. каб.)	Марка мет. рукава	Кол.

*По умолчанию отверстия под кабельные и трубные вводы сверлятся заказчиком при монтаже

Заполнено	Ф.И.О.	Дата	Подпись
Организация			

Перв. примен.
Справ. №
Подп. и дата
Инв. № дубл.
Взам. инв. №
Подп. и дата
Инв. № подл.

				Ризурбокс.1652			
Изм. Лист	№ докум.	Подп.	Дата	Ризурбокс С-10 для Метран-150TG/ Rosemount 3051TG с двухвентильным блоком и манометра	Лит.	Масса	Масштаб
Разраб.	Кудряшов					-	1:13
Проб.					Лист	Листов	1
Т.контр.					ООО "НПО РИЗУР"		
Н.контр.	Агеев						
Утв.							



Поз.	Наименование	Кол.	Примечание
1	Шкаф защитный утеплённый стеклопластиковый Ризурбокс-С-10	1	
2	Обогреватель взрывозащищённый с терморегулятором	1	
3	АТР с комплектом шин	1	
4	Монтажная панель	1	
5	Стойка	1	
д/п	КМЧ (Болты, шайбы, гайки)	1	
д/п	Шпилька заземления в сборе	1	

Заполняется заказчиком:

Поз.	Наименование	Размер(наличие)	Вариант исполнения
3	АТР	С=	Исп.1
5	Стойка	Н=	
6	Окно		

Тип обогрева				Дополнительное оснащение			
FT	ST	SR	AR	Удалённый контроль обогрева		Доп. теплоизоляция	
				RS485	4-20мА	Реле Н/0-Н/3	

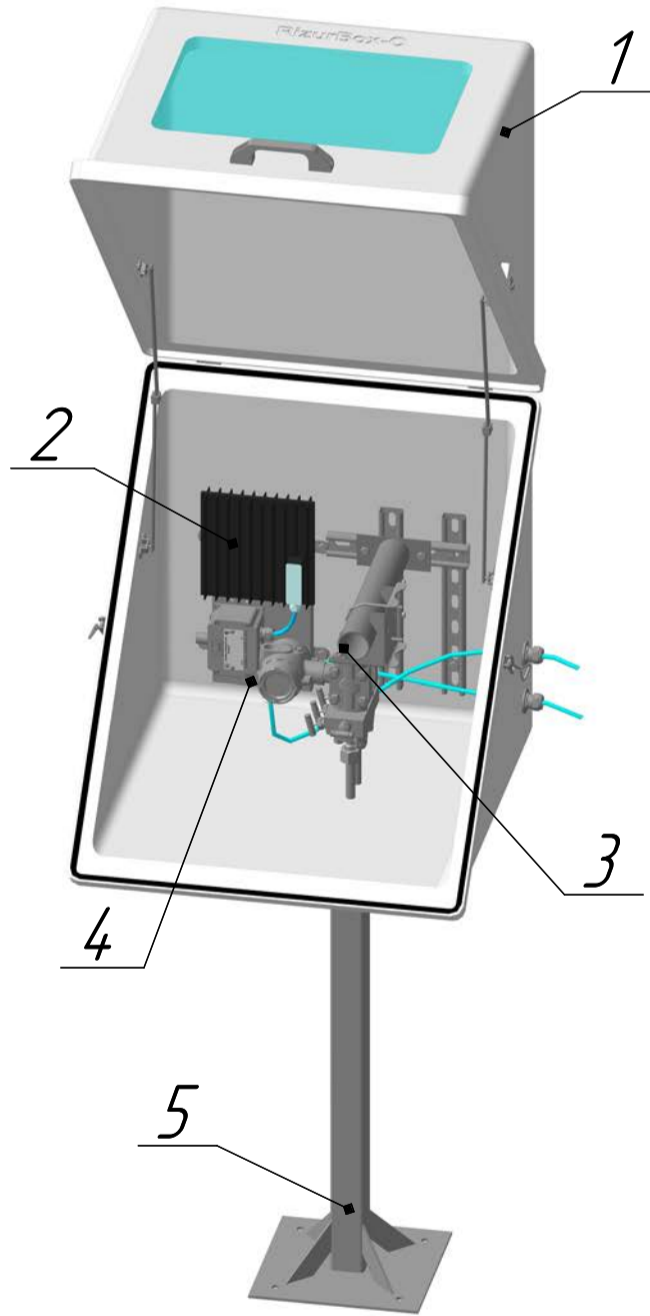
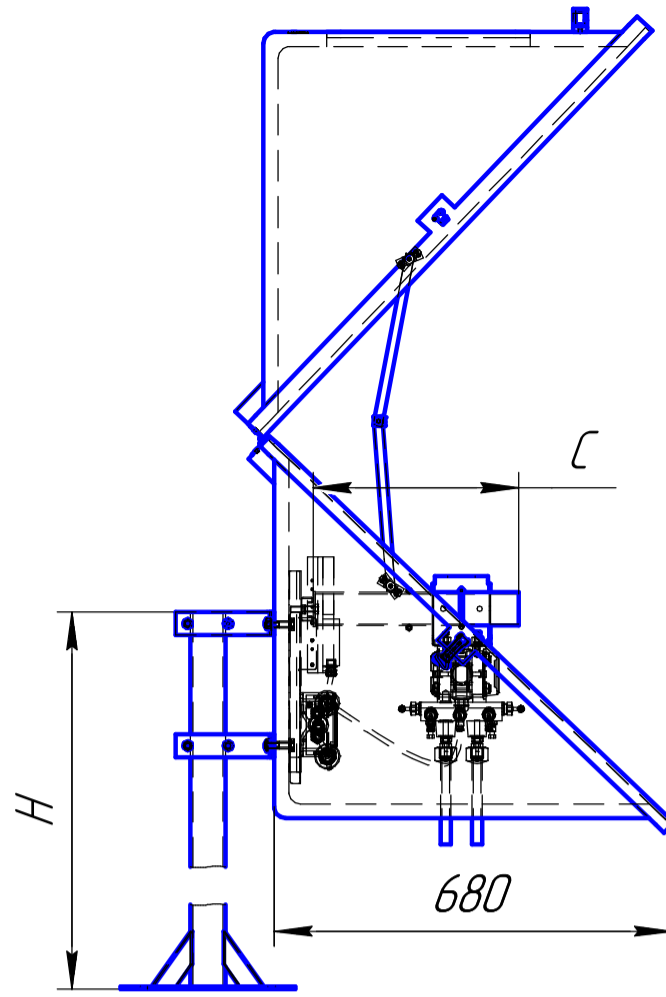
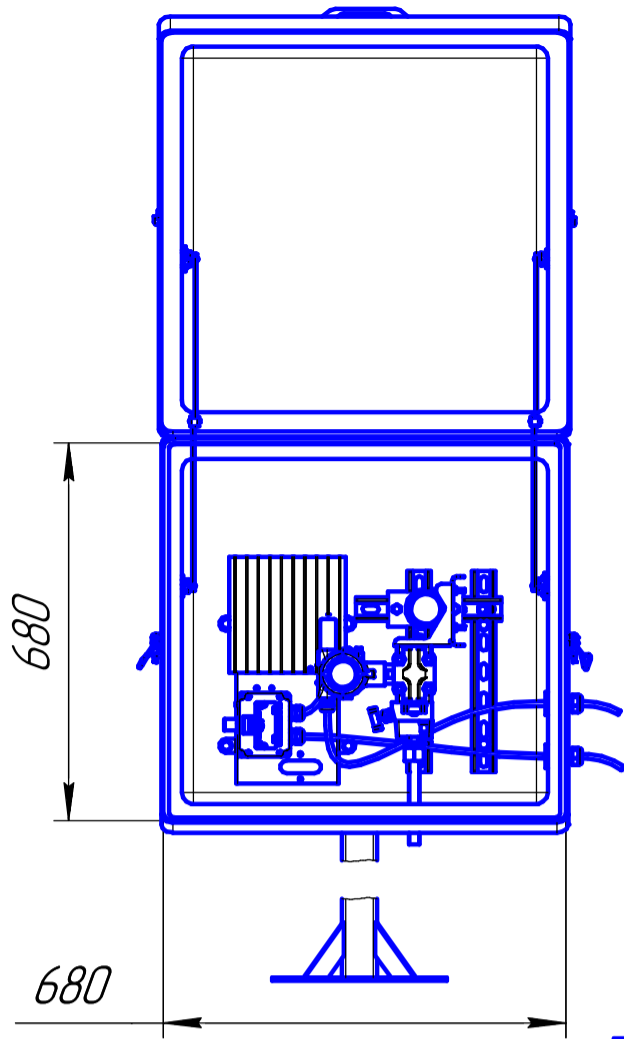
Трубный ввод		Кабельный ввод			
φ трубки	Кол.	Внеш. φ каб.	Внутр. φ каб. (брон. каб.)	Марка мет. рукава	Кол.

*По умолчанию отверстия под кабельные и трубные вводы сверлятся заказчиком при монтаже

	Ф.И.О.	Дата	Подпись
Заполнено			
Организация			

Перв. примен. / Справ. № / Подп. и дата / Инв. № дубл. / Взам. инв. № / Подп. и дата / Инв. № подл.

				Ризурбокс.2013			
Изм.	Лист	№ докум.	Подп.	Дата	Лит.	Масса	Масштаб
Разраб.		Кудряшов				-	1:13
Проб.					Лист	Листов	1
Т.контр.					ООО "НПО РИЗУР"		
Н.контр.		Агеев					
Утв.							



Поз.	Наименование	Кол.	Примечание
1	Шкаф защитный утеплённый стеклопластиковый Ризурбокс-С-10	1	
2	Обогреватель взрывозащищённый с терморегулятором	1	
3	АТР с комплектом шин	1	
4	Монтажная панель	1	
5	Стойка	1	
д/п	КМЧ (Болты, шайбы, гайки)	1	
д/п	Шпилька заземления в сборе	1	

Заполняется заказчиком:

Поз.	Наименование	Размер(наличие)	Вариант исполнения
3	АТР	С=	Исп.1
5	Стойка	Н=	
6	Окно		

Тип обогрева				Дополнительное оснащение			
FT	ST	SR	AR	Удалённый контроль обогрева			Доп.
				RS485	4-20мА	Реле Н/0-Н/3	теплоизоляция

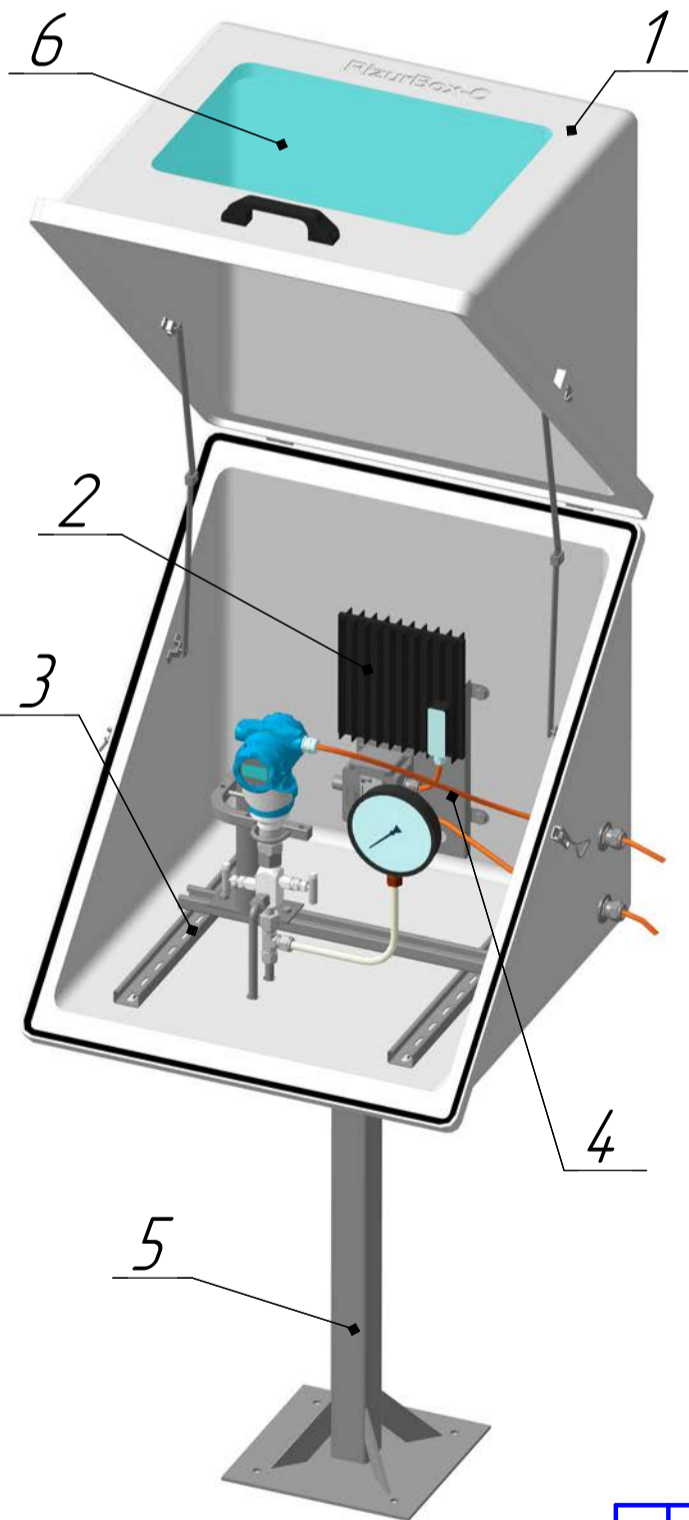
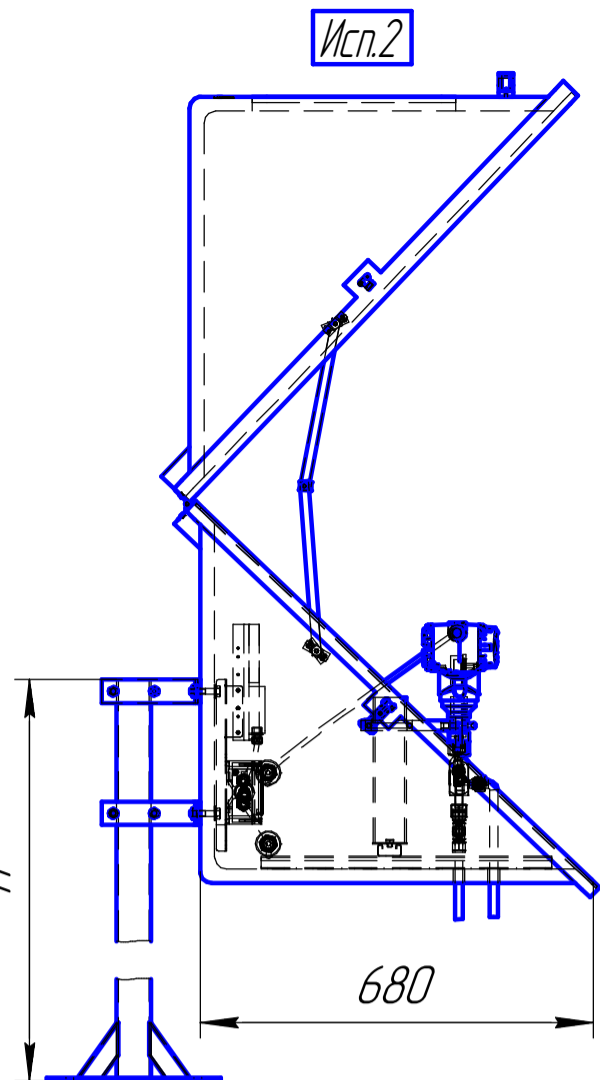
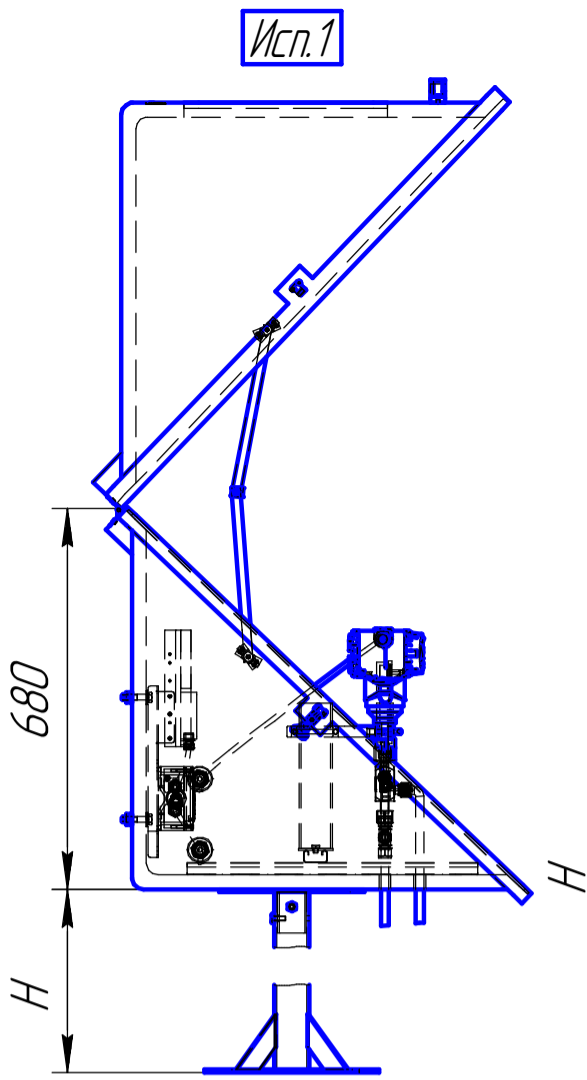
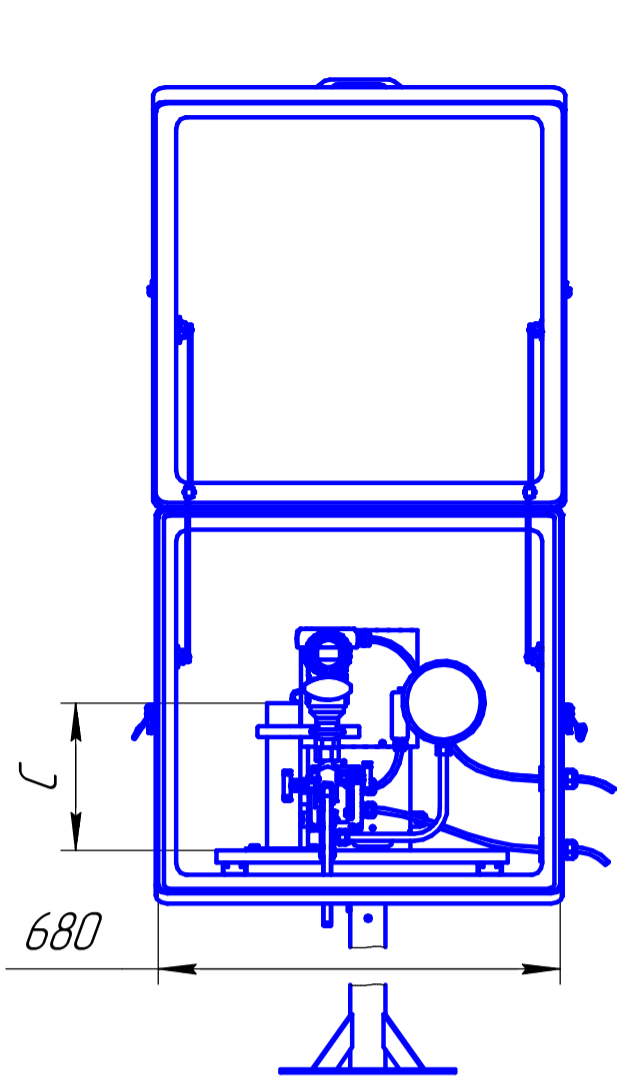
Трубный ввод		Кабельный ввод			
φ трубки	Кол.	Внеш. φ каб.	Внутр. φ каб. (брон. каб.)	Марка мет. рукава	Кол.

*По умолчанию отверстия под кабельные и трубные вводы сверлятся заказчиком при монтаже

Заполнено	Ф.И.О.	Дата	Подпись
Организация			

Перв. примен.
Справ. №
Подп. и дата
Инв. № дубл.
Взам. инв. №
Подп. и дата
Инв. № подл.

Ризурбокс.2013				Лит.	Масса	Масштаб
Изм.	Лист	№ докум.	Подп.	Дата		
Разраб.	Кудряшов					1:11
Проб.						
Т.контр.					Лист	Листов 1
Н.контр.	Агеев				ООО "НПО РИЗУР"	
Утв.					Формат А3	



Поз.	Наименование	Кол.	Примечание
1	Шкаф защитный утеплённый стеклопластиковый РизурБокс-С-10	1	
2	Обогреватель взрывозащищённый с терморегулятором	1	
3	АТР с комплектом шин	1	
4	Монтажная панель	1	
5	Стойка	1	
δ/п	КМЧ (Болты, шайбы, гайки)	1	
δ/п	Шпилька заземления в сборе	1	

Заполняется заказчиком:

Поз.	Наименование	Размер(наличие)	Вариант исполнения
3	АТР	С=	Исп.1
5	Стойка	Н=	Исп.2
6	Окно		

Тип обогрева				Дополнительное оснащение			
FT	ST	SR	AR	Удалённый контроль обогрева			Доп. теплоизоляция
				RS485	4-20мА	Реле Н/0-Н/3	

Трубный ввод		Кабельный ввод			
φ трубки	Кол.	Внеш. φ каб.	Внутр. φ каб. (брон. каб.)	Марка мет. рукава	Кол.

*По умолчанию отверстия под кабельные и трубные вводы сверлятся заказчиком при монтаже

Заполнено	Ф.И.О.	Дата	Подпись
Организация			

				РизурБокс.1660			
Изм. Лист	№ док.м.	Подп.	Дата	РизурБокс С-10 для Элемер100 с двухвентильным блоком и манометра	Лит.	Масса	Масштаб
Разраб.	Кудряшов					-	1:13
Проб.					Лист	Листов	1
Т.контр.					ООО "НПО РИЗУР"		
Н.контр.	Агеев						
Утв.							

Перв. примен.
 Справ. №
 Подп. и дата
 Инв. № дубл.
 Взам. инв. №
 Подп. и дата
 Инв. № подл.